

Čerpadla Badu Resort, Bronze

Badu Resort, Bronze pumps

Čerpadlo Badu Resort

• Samonasávací čerpadlo vysoké kvality s průtokem od 30 do 110 m³/h a výkonem 1,5–5,5 kW, navazující na řadu čerpadel Badu 40 a Badu 90. Čerpadlo Badu Resort je určeno pro poloveřejné a veřejné bazénové provozy.



• Čerpadlo může být použito pro slanou vodu o koncentraci soli 0,5 %, tzn. 5 g/l. V případě vyšší koncentrace je nutné použít čerpadlo s označením „AK“.

Technická data

- Krytí motoru: IP 55
- Otáčky: 2840 ot./min
- Turbína: plastová
- Max. teplota vody: 60 °C
- Max. tlak: 2,5 bar

Technical data

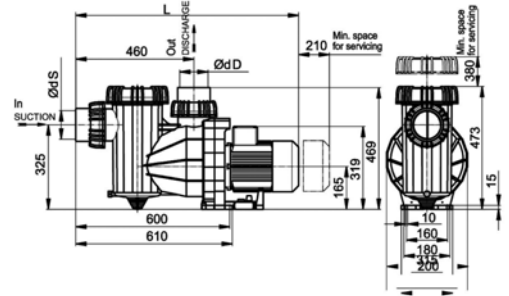
- Protection of engine: IP 55
- Revolutions: 2840 turns/min.
- Impeller: plastic
- Max. temp. of water: 60 °C
- Max. pressure: 2,5 bar



Badu Resort

Badu Resort pump

- Self-priming pump of high quality with flow rate from 30 up to 110 m³/h and power 1,5–5,5 kW follow to a series of Badu 40 and Badu 90 pumps. Badu Resort is suitable for semi-public and public pools.
- Pump can be used for salt water with concentration of salt 0,5 %, that means 5 g/l. In case of higher concentration is necessary to use version with mark „AK“.



Průtok m³/h | Flow m³/h

	4 m	6 m	8 m	10 m	12 m	14 m	16 m	18 m	20 m	22 m	24 m	L
Badu Resort 30	43,0	39,5	36,0	30,0	25,5	18,0						827
Badu Resort 40	48,5	46,0	43,0	40,0	36,0	31,0	22,5					857
Badu Resort 45	51,0	49,5	47,0	45,0	42,0	39,0	34,5	28,0	8,0			857
Badu Resort 50	52,5	51,0	49,0	48,0	45,5	43,0	40,0	36,0	30,0	4,0		867
Badu Resort 55	55,5	54,0	52,5	50,0	49,0	46,5	44,0	40,5	36,0	26,0	4,0	887
Badu Resort 60	84,5	77,5	68,5	60,0	22,5							867
Badu Resort 70	89,0	83,5	76,5	70,0	46,0	19,0						867
Badu Resort 80	94,5	91,5	87,0	80,0	71,0	50,5	23,0					887
Badu Resort 110	120,0	117,0	113,0	110,0	96,0	82,5	67,0	50,0	25,0			904



Čerpadlo Badu Resort | Badu Resort pump

			Motor	Sání / výtlak Inlet / Outlet	Příkon kW Input P1 kW	Výkon kW Output P2 kW	Napětí V Voltage V	m ³ /h	kg	cena Kč	€
573RES030	B	Badu Resort 30	IE2	75/75	1,85	1,50	230/400	30	23,0	29 072,-	
573RES040	B	Badu Resort 40	IE2	90/90	2,64	2,20	230/400	40	26,0	36 369,-	
573RES045	B	Badu Resort 45	IE2	90/90	3,10	2,60	230/400	42	28,0	36 179,-	
573RES050	B	Badu Resort 50	IE2	110/110	3,55	3,00	230/400	48	29,0	38 990,-	
573RES055	B	Badu Resort 55	IE2	110/110	4,66	4,00	400/690	50	34,0	49 589,-	
573RES060	B	Badu Resort 60	IE2	110/110	3,10	2,60	230/400	60	28,0	36 767,-	
573RES070	B	Badu Resort 70	IE2	110/110	3,55	3,00	230/400	70	29,0	39 156,-	
573RES080	B	Badu Resort 80	IE2	110/110	4,66	4,00	400/690	80	34,0	49 415,-	
573RES110	B	Badu Resort 110	IE2	110/110	6,35	5,50	400/690	110	31,0	56 058,-	

Technická data

- Krytí motoru: IP 55
- Otáčky: 2840 ot./min
- Turbína: bronzová
- Max. teplota vody: 60 °C
- Max. tlak: 2,5 bar

Technical data

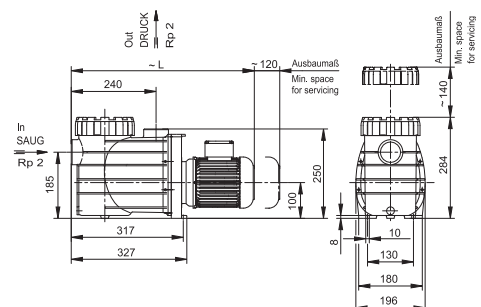
- Protection of engine: IP 55
- Revolutions: 2840 turns/min.
- Impeller: bronze
- Max. temp. of water: 60 °C
- Max. pressure: 2,5 bar

Technické informace a ceny bronzového čerpadla na vyžádání.

Technical information and prices of bronze pumps on request.



Badu Bronze



Čerpadlo Badu Bronze | Badu Bronze pump

			Motor	Sání / výtlak Inlet / Outlet	Příkon kW Input P1 kW	Výkon kW Output P2 kW	Napětí V Voltage V	m ³ /h	kg	cena Kč	€
	B	Badu Bronze	IE2	2"/2"	0,50–2,00	0,30–1,50	230	7–30			

