

Technické údaje

- Protiskuzové nášlapy
- Opěrné klouby
- Kotvicí pouzdra + možno doplnit
- Dvojitý první stupeň
- Kotvicí příruby

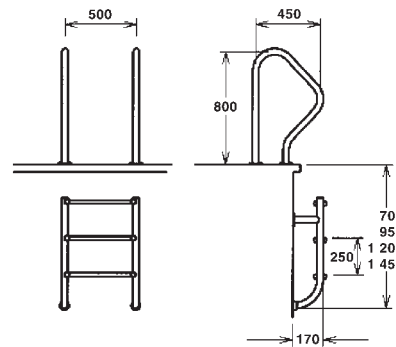
Technical data

- Anti-slip steps
- Supporting joints
- Anchor sockets + possible to buy spare
- Double first step
- Anchor flanges

Žebřík nerez Mixta Ladder stainless steel Mixta			KG	cena Kč	cena Kč	€
AISI 304 STAINLESS STEEL N. R. R. R. Z.	AISI 316 STAINLESS STEEL N. R. R. R. Z.			AISI 304 STAINLESS STEEL N. R. R. R. Z.	AISI 316 STAINLESS STEEL N. R. R. R. Z.	
7032	7332	B Žebřík nerez Mixta s pouzdrům 2 stupňový Ladder stainless steel Mixta with anchor socket 2 stairs	10,5	3 902,-	5 436,-	
7033	7333	B Žebřík nerez Mixta s pouzdrům 3 stupňový Ladder stainless steel Mixta with anchor socket 3 stairs	11,0	4 562,-	6 356,-	
7034	7334	B Žebřík nerez Mixta s pouzdrům 4 stupňový Ladder stainless steel Mixta with anchor socket 4 stairs	14,0	5 225,-	7 279,-	
7035	7335	B Žebřík nerez Mixta s pouzdrům 5 stupňový Ladder stainless steel Mixta with anchor socket 5 stairs	15,5	5 885,-	8 199,-	

Dvoudílné bazénové žebříky jsou svojí konstrukcí určeny pro bazény, které jsou vybaveny rolovacím systémem pro krycí plachtu nebo krycí roletou apod.

Two parts pool ladders are constructed for swimming pools equipped with covering rolling system.



Technické údaje

- Protiskuzové nášlapy
- Opěrné klouby
- Kotvicí pouzdra + možno doplnit
- Dvojitý první stupeň
- Kotvicí příruby

Technical data

- Anti-slip steps
- Supporting joints
- Anchor sockets + possible to buy spare
- Double first step
- Anchor flanges

Žebřík nerez dvoudílný Ladder stainless steel two-piece			KG	cena Kč	cena Kč	€
AISI 304 STAINLESS STEEL N. R. R. R. Z.	AISI 316 STAINLESS STEEL N. R. R. R. Z.			AISI 304 STAINLESS STEEL N. R. R. R. Z.	AISI 316 STAINLESS STEEL N. R. R. R. Z.	
7092	7392	B Žebřík nerez dvoudílný – 2 stupně (kotvení přírubou) Ladder stainless steel two-piece – 2 stairs (flange)	9,50	7 957,-	11 910,-	
7093	7393	B Žebřík nerez dvoudílný – 3 stupně (kotvení přírubou) Ladder stainless steel two-piece – 3 stairs (flange)	11,0	8 619,-	12 008,-	
7094	7394	B Žebřík nerez dvoudílný – 4 stupně (kotvení přírubou) Ladder stainless steel two-piece – 4 stairs (flange)	12,5	9 280,-	12 932,-	
7095	7395	B Žebřík nerez dvoudílný – 5 stupňů (kotvení přírubou) Ladder stainless steel two-piece – 5 stairs (flange)	14,0	9 942,-	15 115,-	