

Bazénové žebříky

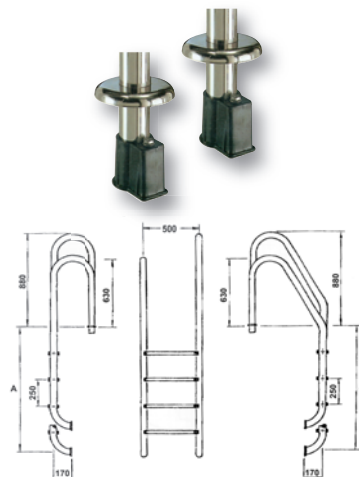
Pool ladders



7042-5



7062-5



Pouze na objednání.

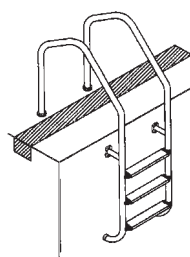
Upon order only.

Žebřík nerez RVM Ladder stainless steel RVM			KG	cena Kč	cena Kč	€
AISI 304 STAINLESS STEEL N.B.R.E.Z.	AISI 316 STAINLESS STEEL N.B.R.E.Z.			AISI 304 STAINLESS STEEL N.B.R.E.Z.	AISI 316 STAINLESS STEEL N.B.R.E.Z.	
7042	7342	B Žebřík nerez – 2 stupňový s rozdílnou výškou madel (Standard) Ladder – st. steel – with anchor socket 2 stairs with different height of handrails (Standard)	10,0	4 924,-	6 484,-	
7043	7343	B Žebřík nerez – 3 stupňový s rozdílnou výškou madel (Standard) Ladder – st. steel – with anchor socket 3 stairs with different height of handrails (Standard)	11,5	5 618,-	7 516,-	
7044	7344	B Žebřík nerez – 4 stupňový s rozdílnou výškou madel (Standard) Ladder – st. steel – with anchor socket 4 stairs with different height of handrails (Standard)	13,5	6 386,-	8 546,-	
7045	7345	B Žebřík nerez – 5 stupňový s rozdílnou výškou madel (Standard) Ladder – st. steel – with anchor socket 5 stairs with different height of handrails (Standard)	15,0	7 155,-	9 571,-	

Žebřík nerez RVM Ladder stainless steel RVM			KG	cena Kč	cena Kč	€
AISI 304 STAINLESS STEEL N.B.R.E.Z.	AISI 316 STAINLESS STEEL N.B.R.E.Z.			AISI 304 STAINLESS STEEL N.B.R.E.Z.	AISI 316 STAINLESS STEEL N.B.R.E.Z.	
7062	7362	B Žebřík nerez – 2 stupňový s rozdílnou výškou madel – Muro (Slim) Ladder – st. steel – with anchor socket 2 stairs with different height of handrails Muro (Slim)	9,50	4 924,-	6 484,-	
7063	7363	B Žebřík nerez – 3 stupňový s rozdílnou výškou madel – Muro (Slim) Ladder – st. steel – with anchor socket 3 stairs with different height of handrails Muro (Slim)	10,5	5 618,-	7 560,-	
7064	7364	B Žebřík nerez – 4 stupňový s rozdílnou výškou madel – Muro (Slim) Ladder – st. steel – with anchor socket 4 stairs with different height of handrails Muro (Slim)	12,5	6 386,-	8 546,-	
7065	7365	B Žebřík nerez – 5 stupňový s rozdílnou výškou madel – Muro (Slim) Ladder – st. steel – with anchor socket 5 stairs with different height of handrails Muro (Slim)	14,0	7 155,-	9 571,-	

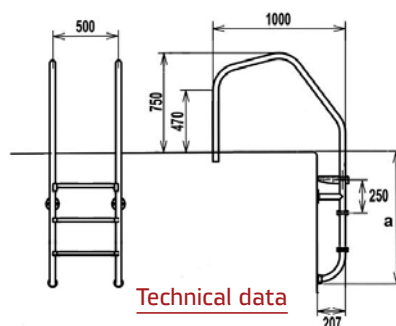


7022-5



Technické údaje

- Protiskluzové nášlapy
- Opěrné klouby
- Kotvicí pouzdra
- + možno doplnit
- Dvojitý první stupeň
- Kotvicí příruby



Technical data

- Anti-slip steps
- Supporting joints
- Anchor sockets
- + possible to buy spare
- Double first step
- Anchor flanges

Žebřík nerez Munich Ladder stainless steel Munich			KG	cena Kč	cena Kč	€
AISI 304 STAINLESS STEEL N.B.R.E.Z.	AISI 316 STAINLESS STEEL N.B.R.E.Z.			AISI 304 STAINLESS STEEL N.B.R.E.Z.	AISI 316 STAINLESS STEEL N.B.R.E.Z.	
7022	7322	B Žebřík nerez série MUNICH s pouzdem 2 stupňový pro komerční bazény s přelivem Ladder – st. steel – serie MUNICH with anchor socket 2 stairs for public pools with overflow	11,0	6 602,-	9 907,-	
7023	7323	B Žebřík nerez série MUNICH s pouzdem 3 stupňový pro komerční bazény s přelivem Ladder – st. steel – serie MUNICH with anchor socket 3 stairs for public pools with overflow	13,0	7 718,-	10 444,-	
7024	7324	B Žebřík nerez série MUNICH s pouzdem 4 stupňový pro komerční bazény s přelivem Ladder – st. steel – serie MUNICH with anchor socket 4 stairs for public pools with overflow	15,0	8 453,-	11 183,-	
7025	7325	B Žebřík nerez série MUNICH s pouzdem 5 stupňový pro komerční bazény s přelivem Ladder – st. steel – serie MUNICH with anchor socket 5 stairs for public pools with overflow	15,0	9 188,-	12 428,-	