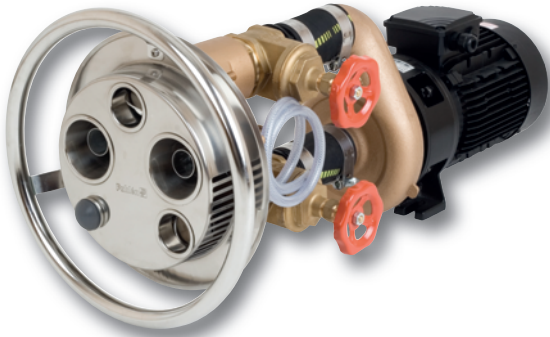


# Protiproudý nerez Swim Jet

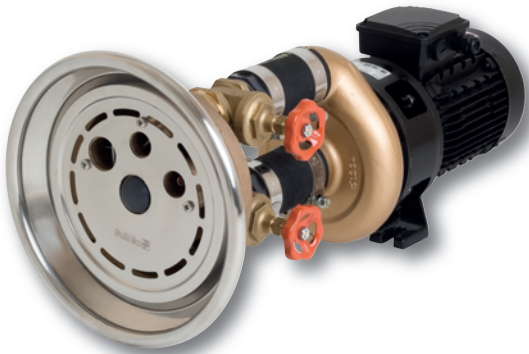
## Counterflow stainless steel Swim Jet

### Protiproudá zařízení Swim Jet

jsou vyrobena z bronzového průchodu s protěstěnou a nerezového (AISI 316) čela.



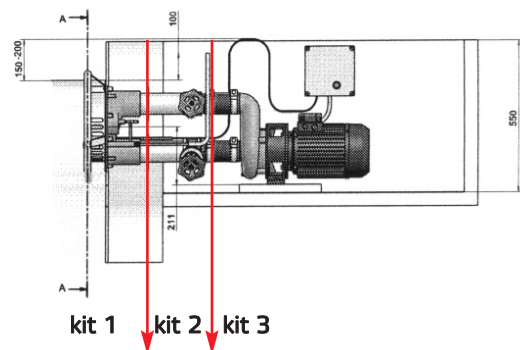
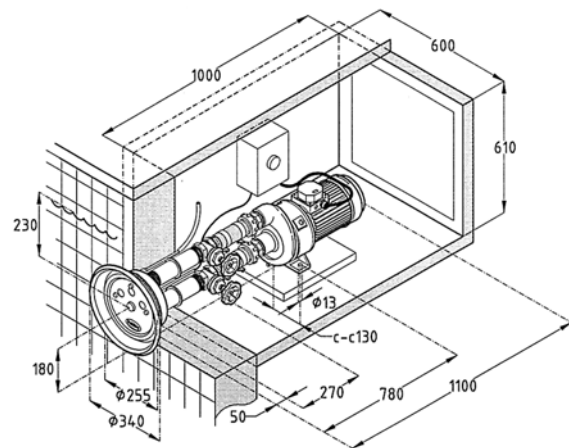
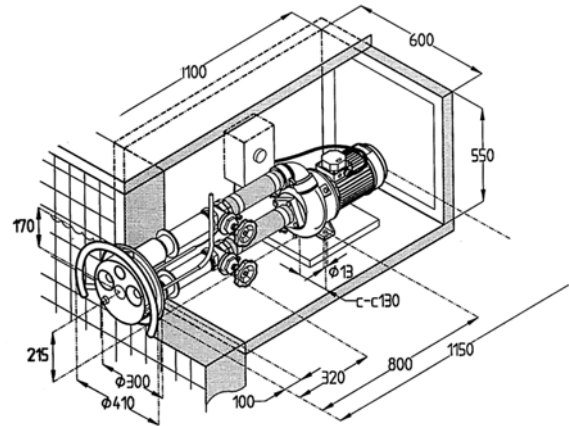
Swim Jet 2000 – 78 m<sup>3</sup>/h, 400 W, 4 kW  
Jet Swim 2000 – 78 m<sup>3</sup>/h, 400 W, 4 kW



Swim Jet 1200 – 54 m<sup>3</sup>/h, 400 W, 2,2 kW  
Jet Swim 1200 – 54 m<sup>3</sup>/h, 400 W, 2,2 kW

### Counterflow systems Swim Jet

are made of bronze housing and stainless steel face. (AISI 316)



- Kit 1 obsahuje:** průchod betonem a čelo protiproudu  
**Kit 2 krátký obsahuje:** ventily, hadice, přírubu a těsnění  
**Kit 2 obsahuje:** ventily, hadice, přírubu, těsnění a prodloužení průchodu betonem o 15 cm.  
**Kit 3 obsahuje:** pumpu, el. spínání a napojovací hadice.

- Kit 1 includes:** pool wall lead-through and cover panel  
**Kit 2 short includes:** valves, hoses, flange and gasket  
**Kit 2 includes:** valves, hoses, flange, gasket and 15 cm extension of pool wall lead-through.  
**Kit 3 includes:** pump, el.control and connection hose

Protiproud Swim Jet   Counterflow Swim Jet		KG	cena Kč	€
300731	A Předmontovaná sestava Swim Jet 2000 – kit 1 Preassembled set Swim Jet 2000 – kit 1	33,8	37 166,-	
300733	A Předmontovaná sestava Swim Jet 2000 – kit 2 Preassembled set Swim Jet 2000 – kit 2	33,8	16 180,-	
300734	A Předmontovaná sestava Swim Jet 2000 – kit 2 – krátký Preassembled set Swim Jet 2000 – kit 2 – short	33,8	8 020,-	
300732	A Pumpa Swim Jet 2000, 78 m <sup>3</sup> /h, 400 V, 4 kW – kit 3 Pump Swim Jet 2000, 78 m <sup>3</sup> /h, 400 V, 4kW – kit 3	33,8	53 496,-	
300721	A Předmontovaná sestava Swim Jet 1200 – kit 1 Preassembled set Swim Jet 1200 – kit 1	33,8	21 643,-	
300723	A Předmontovaná sestava Swim Jet 1200 – kit 2 Preassembled set Swim Jet 1200 – kit 2	33,8	10 279,-	
300724	A Předmontovaná sestava Swim Jet 1200 – kit 2 – krátký Preassembled set Swim Jet 1200 – kit 2 – short	33,8	6 835,-	
300722	A Pumpa Swim Jet 1200, 54 m <sup>3</sup> /h, 400 V, 2,2 kW – kit 3 Pump Swim Jet 1200, 54 m <sup>3</sup> /h, 400 V, 2,2 kW – kit 3	33,8	43 316,-	