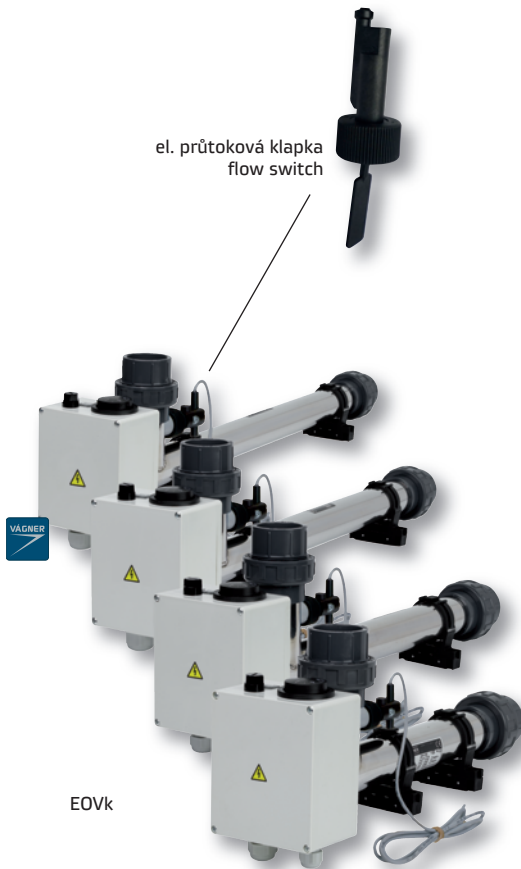


● Elektrický ohřev EOvk

je totožný s typem EOv, pouze průtok vody zařízením je snímán průtokovým spínačem.

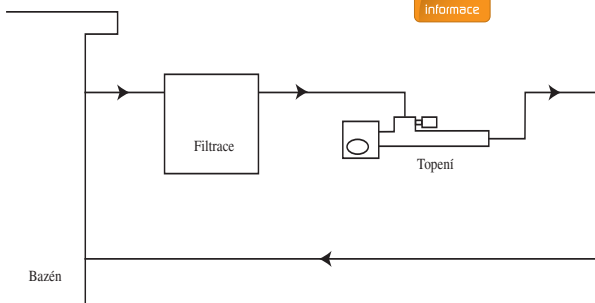


EOvk

VAGNER
POOL

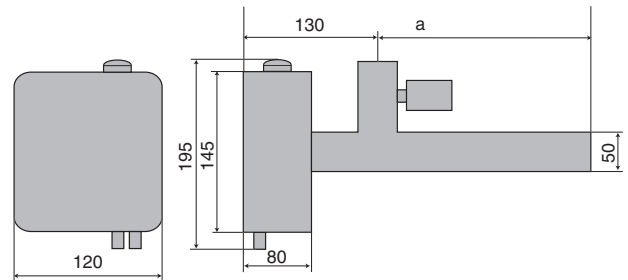


Informace



● The electric heater EOvk

is the same as model EOv, just water flow is controlled by flow switch.



Typ/type	kW	* A 1f / 3f	V	a [mm]	nápojení connection
EOvk-3-V 1f/3f	3	16 / 10	230/400	350	50 mm
EOvk-6-V 1f/3f	6	32 / 16	230/400	350	50 mm
EOvk-9-V 1f/3f	9	50 / 20	230/400	450	50 mm
EOvk-12-V 3f	12	25	400	450	50 mm
EOvk-15-V 3f	15	32	400	570	50 mm
EOvk-18-V 3f	18	32	400	570	50 mm

* Doporučené min. jistiění / Recommended min. safety fuse

Správná instalace ohřivače
The right heaters installation

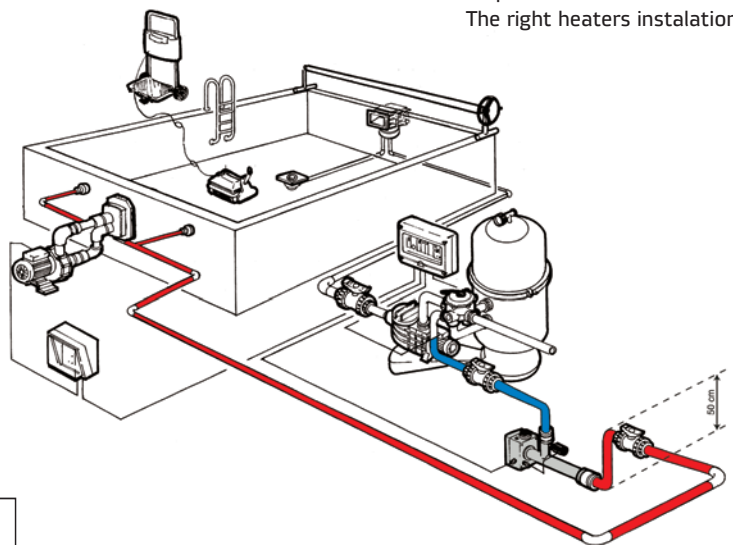


Schéma zapojení el. topení
Circuit diagram

Topení EOvk Heater EOvk				KG	cena Kč	€
5801703	C EOvk-3, 3 kW, 230 V, nerez, s el. průtokovou klapkou EOvk-3, 3 kW, 230 V, stainless steel, with flow switch	VAGNER	sládkem	2,90	9 420,-	
5801706	C EOvk-6, 6 kW, 400 V, nerez, s el. průtokovou klapkou EOvk-6, 6 kW, 400 V, stainless steel, with flow switch	VAGNER	sládkem	2,90	9 550,-	
5801709	C EOvk-9, 9 kW, 400 V, nerez, s el. průtokovou klapkou EOvk-9, 9 kW, 400 V, stainless steel, with flow switch	VAGNER	sládkem	3,20	9 780,-	
5801712	C EOvk-12, 12 kW, 400 V, nerez, s el. průtokovou klapkou EOvk-12, 12 kW, 400 V, stainless steel, with flow switch	VAGNER	sládkem	3,20	9 850,-	
5801715	C EOvk-15, 15 kW, 400 V, nerez, s el. průtokovou klapkou EOvk-15, 15 kW, 400 V, stainless steel, with flow switch	VAGNER	sládkem	3,75	10 290,-	
5801718	C EOvk-18, 18 kW, 400 V, nerez, s el. průtokovou klapkou EOvk-18, 18 kW, 400 V, stainless steel, with flow switch	VAGNER	sládkem	3,75	10 350,-	