

Filtrační nádoby Quad Filtration tanks Quad

DE (křemelinový) filtr QUAD

je vyroben z korozi odolného, sklem plněného polypropylenu. Díky své unikátní konstrukci patří k nejlepším filtrům pro bazény na světě. Výstupní trubka o rozměru 2" zaručuje optimální výkonnost. Kartušové vložky poskytují maximální filtrační povrch pro větší kapacitu zachytávání nečistot a delší intervaly mezi čištěním. Přístup k filtru je snadný prostřednictvím vyváženého pérového pásového uchycení z nerezové oceli. Údržba je jednoduchá díky snadno odmontovatelným součástkám filtru. Křemelinová zemina může být snadno odstraněna pomocí výpusti o rozměru 1½".



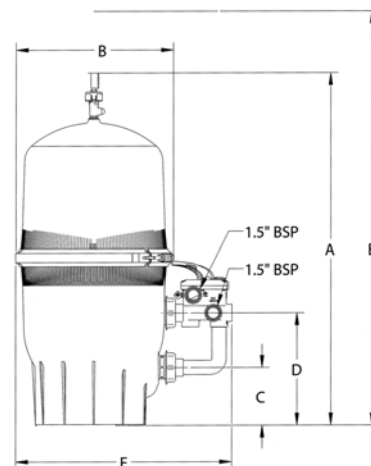
Průtok je založený na 0,05 m³/h na m² z filtrační plochy. Rychlost průtoku bude záviset na velikosti potrubí a na ostatních komponentech.

Filtrační schopnost:

- Písková náplň – 50 micronu
 - Kartušová vložka – 20 micronu
 - DE (křemelinová zemina) – 5 micronu
- Diatoms (křemelina) jsou zkamenělé jednobuněčné primitivní organismy.

The FNS diatomaceous earth filter QUAD

is made of corrosion resistant glass-filled polypropylene. Thanks to its unique design, it belongs to one of the world's best swimming pool filters. The 2" discharge pipe guarantees an optimal performance. The cartouche cartridges provide a maximum filter surface area for greater dirt-trapping capacity and longer periods between cleaning. The stainless steel band assembly is equipped with a spring loaded compensation that gives an easy access to the filter. Easily removable filter elements simplify maintenance. The diatomaceous earth can easily be removed through a 1½" drain.



	A	B	C	D	E	F
51QUAD	1 092	546	203	394	1 575	802

Flow rate is based on a 0,05 m³/h per m² of filter area. Actual flow will depend on plumbing size and other system components.

Filtration potencial:

- Sand – 50 microns
 - Cartouche – 20 microns
 - Diatomaceous earth – 5 microns
- Diatomaceous earth is fossilized unicellular primitive organism.

DE (křemelinový) filtr QUAD Diatomaceous earth filter QUAD			KG	cena Kč	€
51QUAD	A	Filtr QUAD 457 mm, 17 m ³ /h, 1,75–2,75 kg křemeliny Filter QUAD 457 mm, 17 m ³ /h, 1,75–2,75 kg of diatomaceous earth		19,5	30 844,-
51FNS24	A	Filtr FNS Plus 24, 11 m ³ /h, 1,25–1,75 kg křemeliny Filter FNS Plus 24, 11 m ³ /h, 1,25–1,75 kg of diatomaceous earth		17,5	17 800,-
51FNS60	A	Filtr FNS Plus 60, 28 m ³ /h, 3,0–4,5 kg křemeliny Filter FNS Plus 60, 28 m ³ /h, 3,0–4,5 kg of diatomaceous earth		24,5	32 500,-
PE261081	A	Boční 6-ti cestný ventil pro filtr QUAD Side 6-way top valve for filter QUAD		2,00	5 421,-



Křemelina (diatomická zemina) je nezpevněná (syhká) hornina, která je tvořena většinou opalovými schránkami rozsvívek (jednobuněčné řasy), dle nichž se označuje též jako rozsvívková zemina. Dalším používaným názvem je diatomit, zahrnující horniny složené z diatom (schránek rozsvívek) různého stupně zpevnění. Křemelina je velice jemnozrnný, práškovitý až jílovitý sediment. Je-li čistá, má bílou barvu, bývá i nazelenalá, šedá, hnědavá dle příměsí. Vysoce kvalitní křemelina obsahuje kolem 90 % SiO₂. Důležitou vlastností pro využití je pórovitost, dosahující u dobrých druhů až 80 %.

V dnešní době slouží zejména jako náplň do filtrů (na vodu, ale též pivo a víno).



Bergmehl (diatomaceous earth) is an unconsolidated (loose) rock, which consists mostly of opaline shells of diatoms (unicellular algae), based on which it is also called as diatomaceous earth. Another used name is diatomite, including the minerals composed of diatoms (shells of diatoms) of various level of consolidation.

Bergmehl is a very fine-grained, powdery to clayish sediment. If pure, it is white, but it is also greenish, grayish depending on foreign materials in it. A high quality bergmehl contains about 90 % of SiO₂.

An important property for its exploitation is its porosity, achieving up to 80 % in good kinds.

At present, it serves mainly for the production of filters (for water, but also for beer and wine).