

Titanový ohřívač **Heat pool** se spínacím stykačem je obdobně jako typ EOVTi vybaven el. průtokovou klapkou, tepelnou pojistkou, termostat je však digitální. Display termostatu a spínací stykač topení jsou umístěny v samostatné ovládací skříni, která je propojena s vlastním topením kabely o délce 1,5 m umístěné v chráničce hadici. 2 ks držáku pro snadné upevnění jsou součástí.

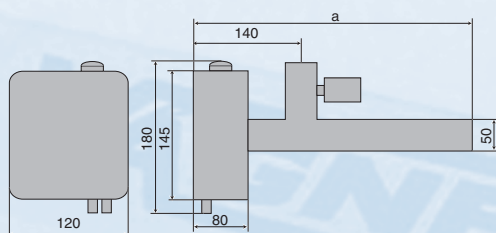
Spínací skříň s napojením je tak možné instalovat na přístupné místo, například do výšky očí, pro snadné ovládání. Vlastní topná jednotka tak může zůstat nainstalována v ideální pozici „u podlahy“, a tudíž stále zavodněna.

*Titan heater **Heat pool** the titan pool water with conductor is as well electrical flow thru flow switch, heat fuse, digital thermostat as the type as EOVTi. Thermostat display and the heat conductor are placed in separate unit. Which is connected with the heater by wires into protection hose with a length of 1,5 m. Included in the equipment are also. 2 pcs of wall fittings.*

Control box with connection is easy to install it into accessible place, for exmple into eyesight.

The heater could be installed on the floor in ideal position so it could be irrigated all the time.

N°	kW	A 1f / 3f	V	a [mm]	napojení connection
Heat pool 3 1f/3f	3	16 / 10	230/400	380	50 mm
Heat pool 6 1f/3f	6	32 / 16	230/400	480	50 mm
Heat pool 9 1f/3f	9	50 / 20	230/400	620	50 mm
Heat pool 12 3f	12	25	400	620	50 mm



Heat pool

N°	popis – description	KG	cena – price
5801803	Elektrické topení Heat pool 3 kW, 1f/3f Titan, el. průt. spin., digi. termostat v ovládací skříni <i>Electric heater Heat pool 3 kW, 1ph/3ph. Titanium with flow switch, digital thermostat included in control box</i>	4,00	
5801806	Elektrické topení Heat pool 6 kW, 1f/3f Titan, el. průt. spin., digi. termostat v ovládací skříni <i>Electric heater Heat pool 6 kW, 1ph/3ph. Titanium with flow switch, digital thermostat included in control box</i>	4,20	
5801809	Elektrické topení Heat pool 9 kW, 1f/3f Titan, el. průt. spin., digi. termostat v ovládací skříni <i>Electric heater Heat pool 9 kW, 1ph/3ph. Titanium with flow switch, digital thermostat included in control box</i>	4,80	
5801812	Elektrické topení Heat pool 12 kW, 3f. Titan, el. průt. spin., digi. termostat v ovládací skříni <i>Electric heater Heat pool 13 kW, 3ph. Titanium with flow switch, digital thermostat included in control box</i>	4,80	

EOVnTi – tento průtokový ohřívač je určen pro ohřev vody v nadzemních bazénech.

Vlastní ohřívač je uchycen k nerezovému stojanu, který po ukotvení zajišťuje stabilní polohu ohřívače. Tělo ohřívače je stejné jako u typu EOVTi z plastu odolávajícímu vysoké teplotě a topná patrona je z TITANU. Pro regulaci teploty slouží termostat do 40 °C dále je zařízení jističeno tepelnou pojistkou. Ohřívač je vybaven flexo šňůrou pro napojení do zásuvky 230 V za proudový chránič. Sepnutí zajišťuje spínač se světelnou signalizací. Napojení na vodní okruh hadicovými trny 38 mm, popřípadě závitem 1,5" in.

Každý ohřívač je testován na těsnost.

*The **EOVnTi** flow heater is designed for water heating in above the ground pools.*

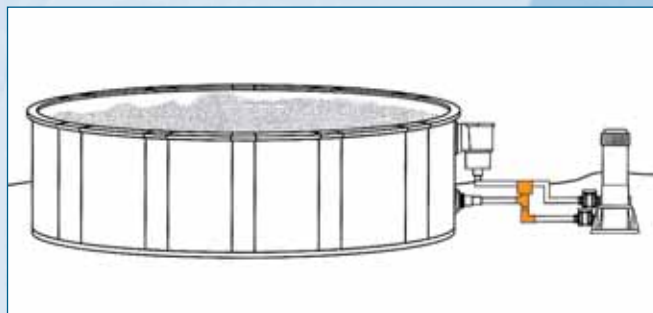
The heater it self is attached to a stainless steel frame, which is anchored to the floor and provides stable position of the heater. The heater body is made of a high-temperature resistant plastic as well as in case of the EOVTi type. The cartridge heater is made of TITANIUM. A thermostat (for temperatures up to 40 °C) is provided for the temperature control. The heater is protected with a thermal fuse. The heater is equipped with a flexible power cord for connection to a 230 V socket outlet behind the current breaker. Connection is done by connector with light signalization. Connection to the water circuit is provided by hose sockets or a 1,5" thread.

Each heater is tested for leakage.

TITAN



EOVnTi3



N°	popis – description	KG	cena – price
5801603	Topení EOVnTi-3, 3 kW, 230 V Titan – pro nadzemní bazény <i>EOVnTi-3, 3 kW, 230 V Titan – for above ground pool</i>	3,50	