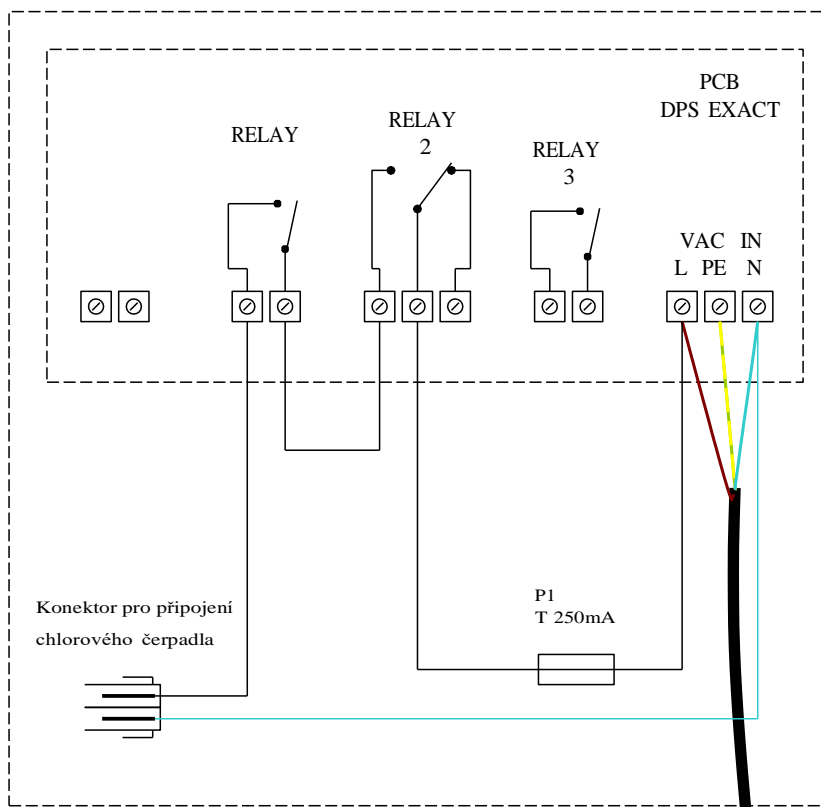


### Schéma zapojení bezpečnostní sady ORP pro VA DOS EXACT



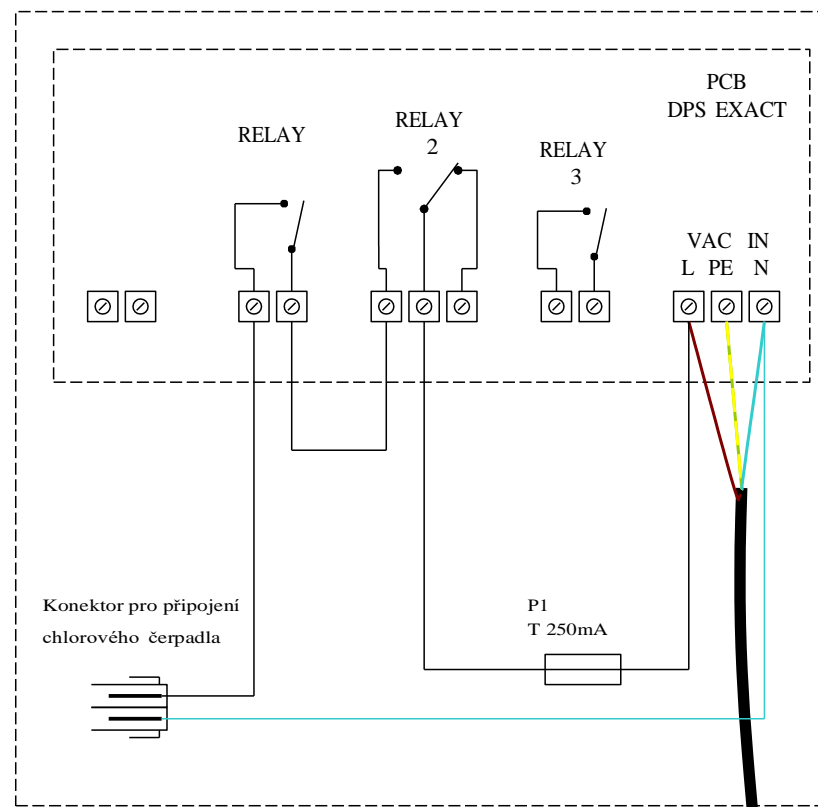
#### Doporučená konfigurace jednotky VA DOS EXACT:

- **Měření RX**  
Setpoint RX (zjistit hodnotu při požadované koncentraci chloru)  
Typ dávkování (RX+)  
Typ regulace (ZAP-VYP)
- **Měření CL**  
Setpoint Chlor (0,3 – 1,5 ppm)  
Typ dávkování (CL+)  
Typ regulace (ČASOVÉ/PROPORCE)
- **Funkce Relé (RX)**

*(Poznámka – po výměně hadičky nebo barelu, resp. při ručním nasátí chloru je nutné zvýšit setpoint RX nad aktuálně měřenou hodnotu RX, následně přidrže šipku "A").*

**!! Veškerá kabelová propojení provádějte u zařízení odpojeného od elektrické sítě !!**

### Schéma zapojení bezpečnostní sady ORP pro VA DOS EXACT



#### Doporučená konfigurace jednotky VA DOS EXACT:

- **Měření RX**  
Setpoint RX (zjistit hodnotu při požadované koncentraci chloru)  
Typ dávkování (RX+)  
Typ regulace (ZAP-VYP)
- **Měření CL**  
Setpoint Chlor (0,3 – 1,5 ppm)  
Typ dávkování (CL+)  
Typ regulace (ČASOVÉ/PROPORCE)
- **Funkce Relé (RX)**

*(Poznámka – po výměně hadičky nebo barelu, resp. při ručním nasátí chloru je nutné zvýšit setpoint RX nad aktuálně měřenou hodnotu RX, následně přidrže šipku "A").*

**!! Veškerá kabelová propojení provádějte u zařízení odpojeného od elektrické sítě !!**