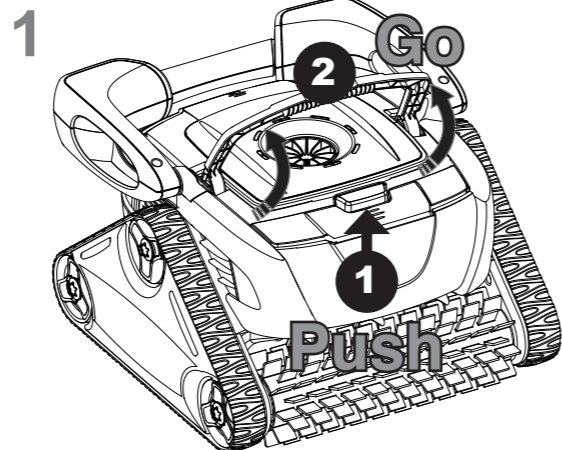
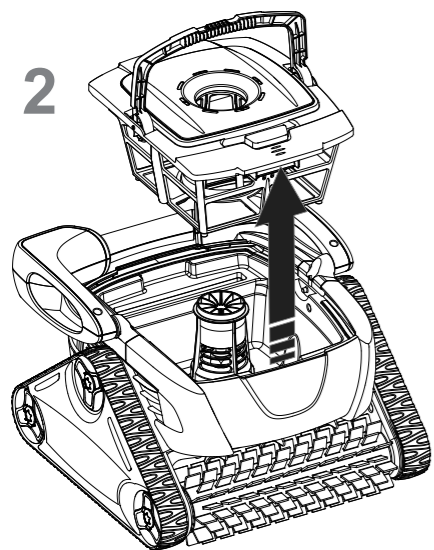


9

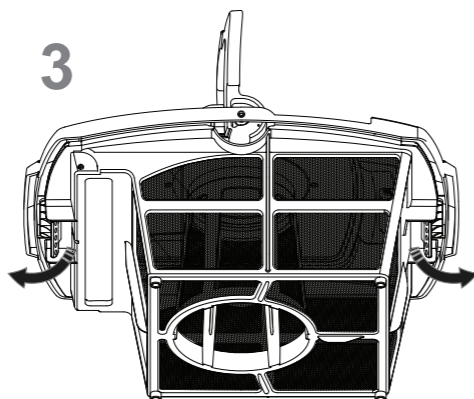
- > Clean the filter with the Push 'n' Go™ system.
- > Nettoyer le filtre à l'aide du Push 'n' Go™.
- > Reinigen Sie den Filter mithilfe des Push'n'Go™-System
- > Rengör filtret med hjälp av Push 'n' Go™ System.
- > Szűrő tisztítása a Push 'n' Go™ rendszerrel.
- > Snadné čištění filtru díky systému Push n GO™.
- > Maak het filter schoon met het Push 'n' Go™-systeem.



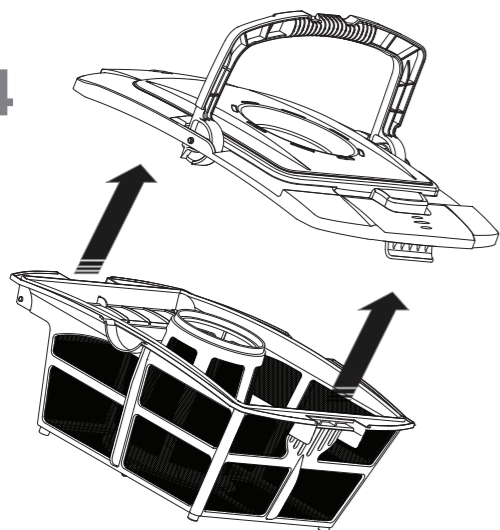
2



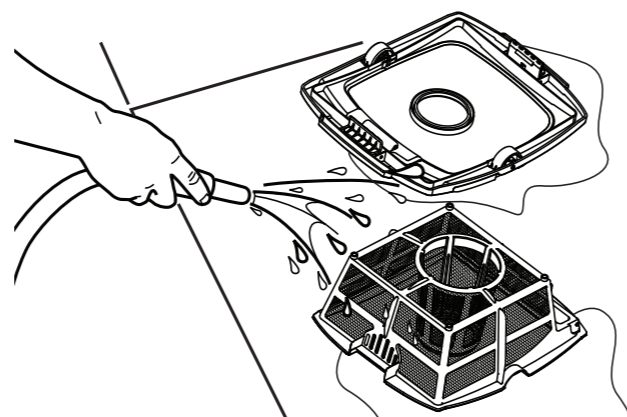
3



4



5



## Quick Start Guide

### Guide de Démarrage Rapide

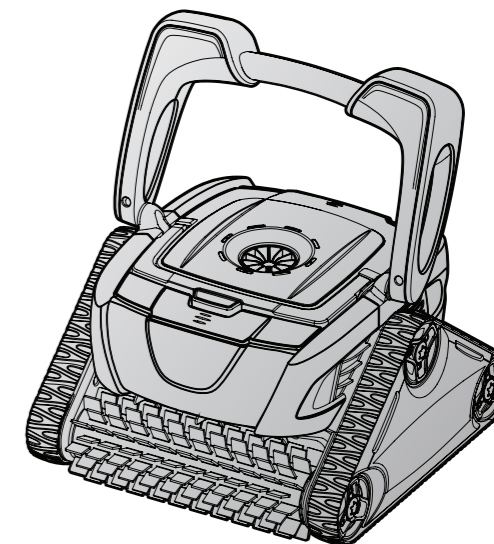
### Schnellstartanleitung

### Guía Rápida de Puesta en Marcha

### Gyors használati útmutató

### Návod k použití

### Snelstartgids



**WARNING** - For anything other than the routine cleaning and maintenance described in this guide, this product must be serviced by a qualified professional with sufficient experience in pool equipment installation and maintenance so that all of the instructions in the product's complete installation and operations manual can be followed exactly. All safety instructions in the complete manual must be followed explicitly in order to prevent injury hazards. Improper installation and/or operation will void the warranty.

**AVERTISSEMENT** - Pour toute opération autre que les tâches de nettoyage et de maintenance habituelles décrites dans ce guide, ce produit doit être manipulé par un professionnel qualifié disposant d'un niveau d'expérience suffisant en matière d'installation et de maintenance de matériel de piscine afin que toutes les instructions énoncées dans le manuel d'installation et de fonctionnement complet du produit soient scrupuleusement respectées. Toutes les instructions de sécurité répertoriées dans le manuel complet doivent être respectées à la lettre afin de prévenir tout risque de blessure. Toute installation/utilisation incorrecte entraînera l'annulation de la garantie.

**VORSICHT** - Wartungen dieses Geräts, die über die in diesem Leitfaden beschriebene routinemäßige Reinigung und Instandhaltung hinausgehen, müssen von einem qualifizierten Facharbeiter mit ausreichend Erfahrung im Bereich der Installation und Instandhaltung von Poolgeräten durchgeführt werden. Dabei müssen sämtliche Anweisungen in der gesamten Installations- und Betriebsanleitung des Produkts genau befolgt werden. Alle Sicherheitsanweisungen müssen ausnahmslos und genau eingehalten werden, um Verletzungen zu vermeiden. Durch nicht zweckmäßige Installation und/oder nicht zweckmäßigen Betrieb erlischt die Garantie.

**WARNING** - För annan användning än den tvätt och underhåll som är beskrivet i denna guide, så måste denna produkt servas av en kvalificerad serviceman med tillräcklig erfarenhet av installation av pooltillbehör samt underhåll av dessa, så att alla instruktioner i den kompletta manualen kan följas. Alla säkerhetsinstruktioner i den kompletta manualen måste följas helt för att undvika skaderisker. Vid ej fullgod installation och/eller användning upphör garantin att gälla.

**FIGYELEM** - Kérjük figyelmesen olvassa el és kövesse a leírásban foglaltakat! A termék komplett leírását, használati útmutatóját, mely tartalmazza a figyelmeztetéseket is, szintén megtalálja csomagolásban. Meghibásodás esetén csak szakképzett szerelő javíthatja. A helytelen üzemeltetésből eredő meghibásodások nem kezelhetők garanciálisan.

**UPOZORNĚNÍ** - Pro kvalitní čištění bazénu a správnou funkci zařízení je nutné aby zařízení bylo servisováno kvalifikovaným servisem s dostatečnými zkušenostmi v bazénářském oboru. Pokud zařízení bude servisováno jiným způsobem, výrobce neručí za případné škody, újmu na zdraví nebo případnou smrt.

**VORZICHTIGHEID** - Elke andere actie dan routinematig onderhoud en reiniging zoals in deze handleiding beschreven mag alleen worden uitgevoerd door een gekwalificeerde vakman met voldoende ervaring in het installeren en onderhouden van zwembaden, zodat alle instructies in de volledige installatie- en bedieningshandleiding van het product exact worden nageleefd. Alle veiligheidsinstructies in de volledige handleiding moeten expliciet worden opgevolgd om het gevaar op letsel te voorkomen. Bij onjuiste installatie en/of bediening vervalt de garantie.



#### Zodiac Pool Care Europe

PA du Chêne, 2 rue Edison, 69500 Bron FRANCE  
www.zodiac-poolcare.fr  
consommateur.zpoe@zodiac.com

#### Zodiac Pool Deutschland GmbH

Bauhofstrasse 18D 63762 Großostheim DEUTSCHLAND  
+49 (0)6026 97 95-0 www.zodiac-poolcare.de

#### Zodiac Pool Systems Italia s.r.l.

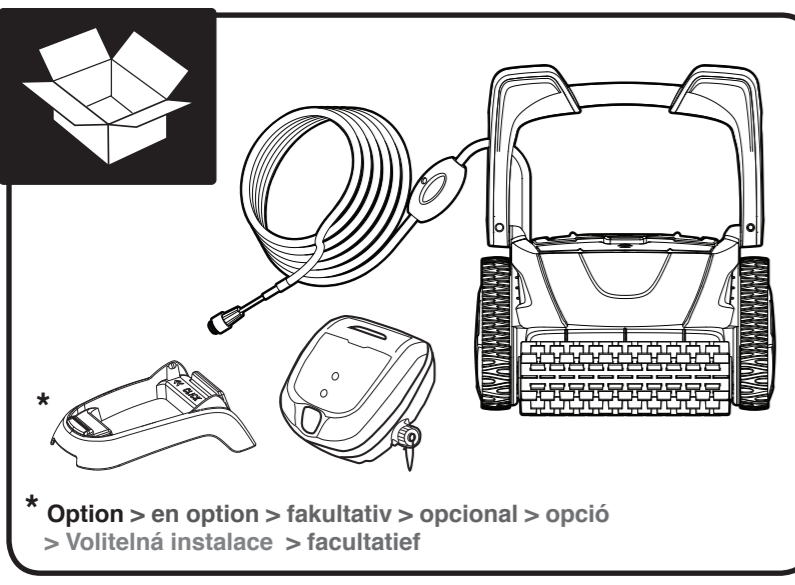
Via Mazzini 28/Z 48043 Castiglione delle Stiviere ITALIA  
+39 (0)376 86 16 11 www.zodiac-poolcare.it

#### Zodiac Pool Česká republika

www.zodiacpoolcare.cz

#### Zodiac Pool Sverige

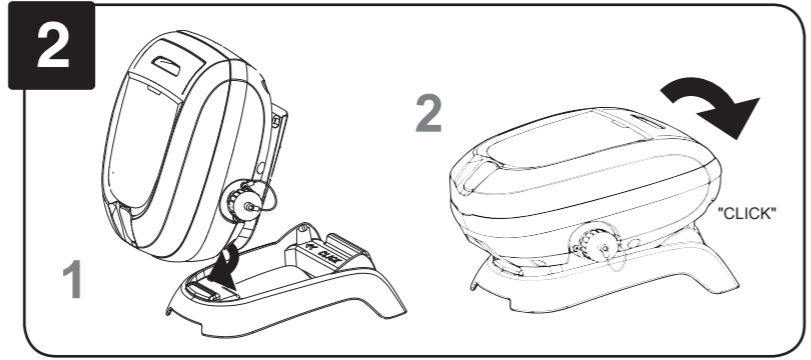
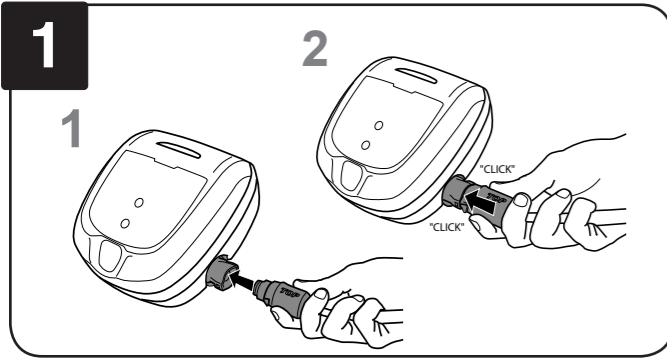
www.zodiac-poolcare.se



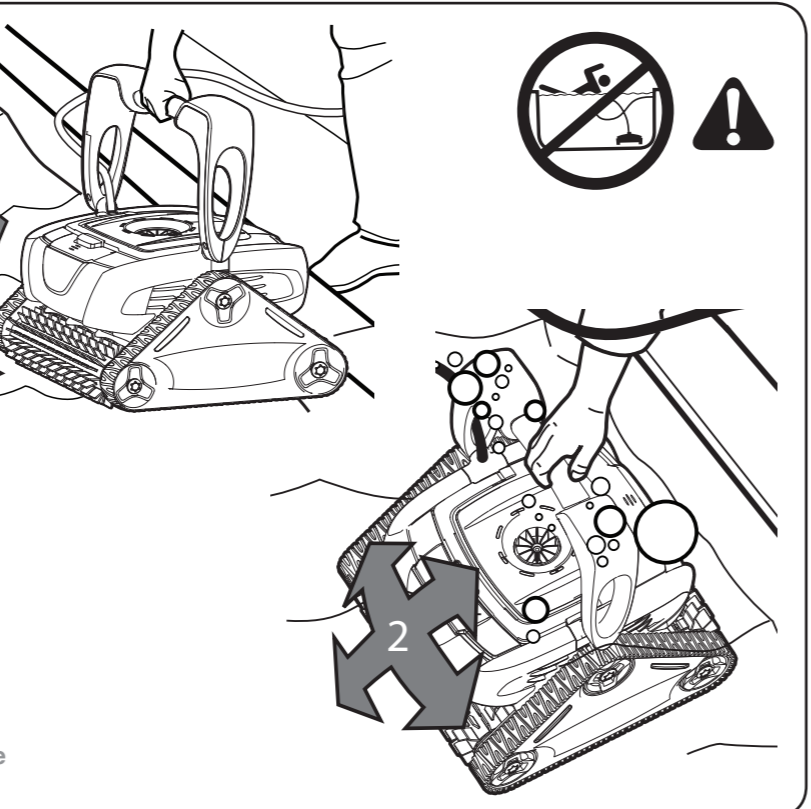
- For complete installation instructions, please download the manual from the website, call the customer service number or submit a written request.
- Pour obtenir les instructions complètes, veuillez télécharger la notice sur notre site internet, appeler le service client ou soumettre votre demande par écrit.
- Die kompletten Installationsanweisungen können Sie mit dem Handbuch von der Website downloaden.
- För komplett installationsmanual, ladda ner från vår websida eller ring kundtjänst.
- A teljes használati útmutató a csomagolásban, vagy letölthető honlapunkról.
- Pro kompletní instrukce k instalaci zařízení stahujte manuál na internetových stránkách, nebo kontaktujte vašeho prodejce.
- Voor de complete installatie-instructies kunt u de handleiding downloaden van de website de klantenservice bellen of een schriftelijk verzoek indien.

\* Option > en option > fakultativ > opcional > opció  
> Volitelná instalace > facultatief

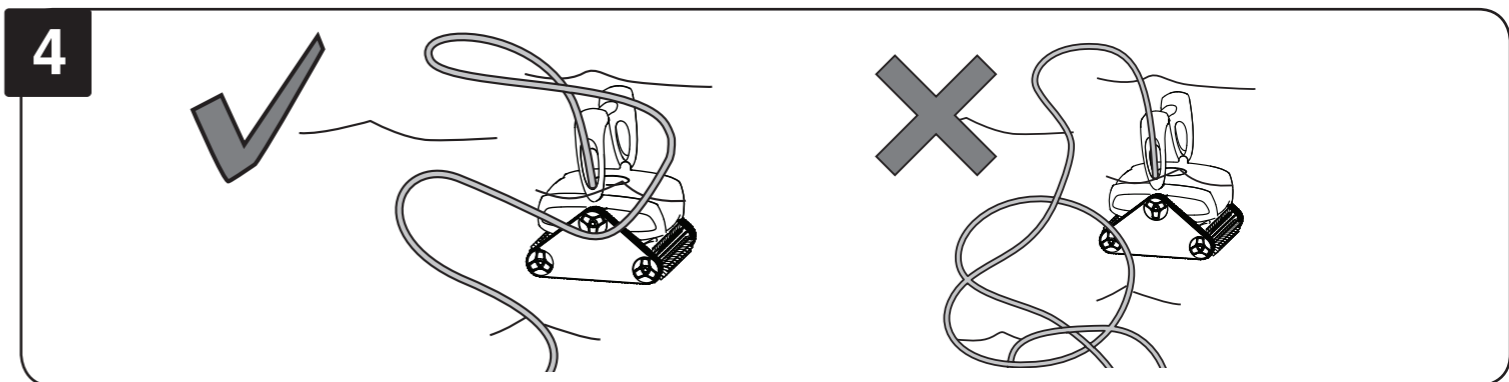
**!** > Never turn the cleaner on unless it is fully submerged in the water. Doing so will void the warranty and may cause severe damage to the cleaner motors.  
> Ne jamais allumer le nettoyeur à moins qu'il ne soit complètement immergé dans l'eau. Si tel est le cas, la garantie sera annulée et cela pourrait gravement endommager les moteurs du nettoyeur.  
> Schalten Sie den Reiniger niemals ein, bevor er sich vollständig unter Wasser befindet. Durch vorherige Inbetriebnahme erlischt die Garantie und die Motoren des Reinigers können schwer beschädigt werden.  
> ! Slå aldrig på tvättaren om den inte är helt täckt av vatten. Görs detta riskerar motorn att skadas svårt, och garantin upphör att gälla.  
> Soha ne kapcsolja be a készüléket amíg az nincs víz alá merítve. Szárazon soha ne kapcsolja be a készüléket, mert az károsodhat.  
> Nikdy nezapínajte robot pokud není úplně ponořen pod vodou. Můžete tím způsobit poškození motoru, eventuálně se připravít o záruku.  
> Schakel de reiniger alleen in als die zich volledig onder water bevindt. Als dat niet het geval is, vervalt de garantie en kunnen motoren van de reiniger ernstige schade oplopen.



**3** > Submerge in pool.  
> Immerger le nettoyeur dans la piscine.  
> In den Pool lassen.  
> Stoppa ner roboten i vattnet.  
> Vízbe merítés.  
> Ponoření robotu do bazénu.  
> Dompel de reiniger onder in het zwembad.



> Wait for bubbles to stop completely, then let the cleaner sink to the bottom of the pool.  
> Attendre que les bulles cessent complètement et laisser le nettoyeur couler jusqu'au fond de la piscine.  
> Warten Sie, bis keinerlei Blasen mehr aufsteigen und lassen Sie dann den Reiniger auf den Boden des Pools sinken.  
> Vänta tills det slutat bubbla helt, sedan låt roboten sjunka ner på botten.  
> Várja meg amíg a levegő eltávozik a burkolat alól. Ha már nem jön több buborék, akkor engedje le a készüléket.  
> Počkejte až robot dosedne na dno a uvolní se z něj všakeré bubliny.  
> Wacht tot er geen luchtballen meer optreden en laat de reiniger dan naar de bodem van het zwembad zakken.



**5**

1 **2** **3**

> Floor Only (1.5H)  
> Fond uniquement (1.5H)  
> Nur Boden (1.5H)  
> Endast botten (1,5H)  
> Csak medencealj ( 1,5 óra )  
> Čištění dna (1.5H)  
> Alleen de vloer (1.5H)

> Floor, Walls, Waterline (2.5H)  
> Fond, parois, ligne d'eau (2.5H)  
> Boden, Wände, Wasserlinie (2.5 H)  
> Golv, väggar, vattenlinje (2,5H)  
> Medencealj + falak + vízvonal ( 2,5 óra )  
> Čištění dna, stěna a hladinové linky (2.5H)  
> Vloer, wanden, waterlijn (2.5H)

**6**

> Waterline Cleaning **(SCS) +1**  
> Nettoyage de la ligne d'eau  
> Wasserlinienreinigung  
> Tvätt av vattenlinjen  
> Vízvonal tisztítás  
> Čištění nečistot z hladinové linky  
> Waterlijn schoonmaken

Default Setting / Réglage par défaut / Standardeinstellung  
Fabriksinställning / Alapbeállítás / Nastavení od výrobce / Standaardinstelling

**(SCS) +**

**7**

> Remove from pool  
> Retirer le nettoyeur de la piscine  
> Aus dem Pool nehmen  
> Lyft ur från poolen  
> Eltávolítás a medencéből

1 2 3

> Never lift the cleaner out of the pool by the floating cable.  
> Ne jamais retirer le robot nettoyeur de la piscine en tirant sur le câble flottant.  
> Heben Sie den Reiniger niemals am Schwimmkabel aus dem Pool.  
> Lyft aldrig ur roboten ur poolen med hjälp av flytkabeln.  
> Soha ne a kábel segítségével emelje ki a vízből a készüléket.  
> Nikdy nevytahujte robot z bazénu za přívodní kabel.  
> Til de reiniger nooit aan de drijvende kabel uit het zwembad.

**8**

> Unplug  
> Débrancher  
> Kabel ausstecken  
> Dra ur kontakten  
> Leccsatlakoztatás  
> Odpojení přívodního kabelu  
> Maak de kabel los

1 2

> Untangle  
> Démêler  
> Kabel entwirren  
> Rätta ut sladden  
> Kabel elrendezés  
> Rozmotat  
> Haal de kabel uit de war