

# AI-WIRELESS ROBOTIC POOL CLEANER

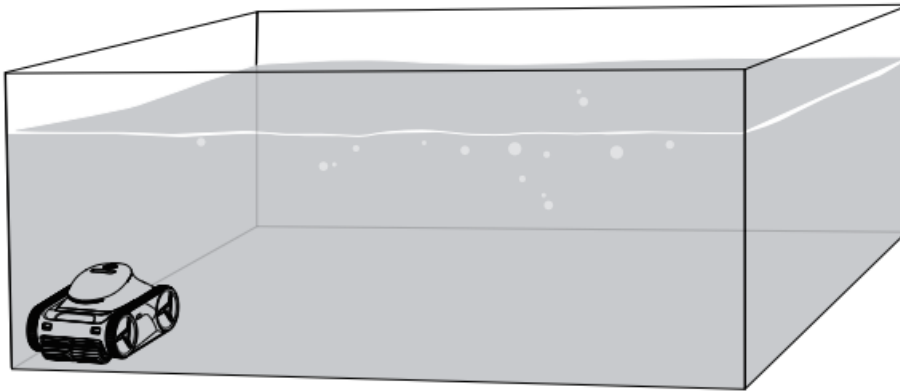


 **USER MANUAL**

## ★★ TIPY ★★

### **Jak dosáhnout co nejúčinnějšího čištění**

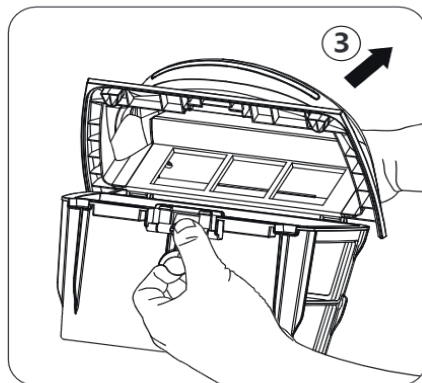
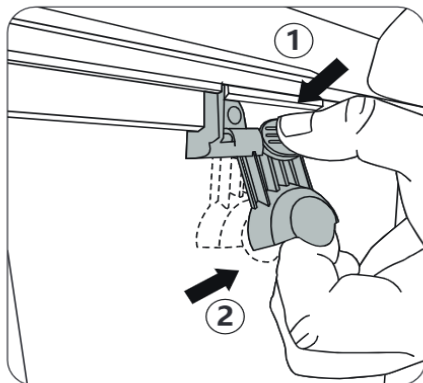
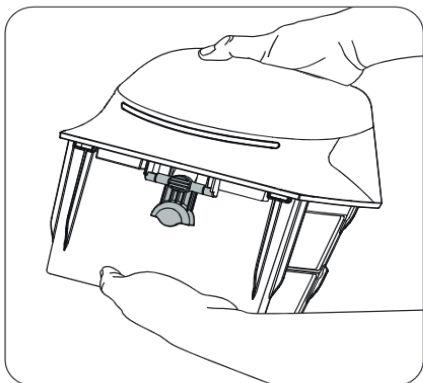
Doporučujeme robota umístit do rohu bazénu, což usnadní rychlé pokrytí celé plochy dna bazénu.



### **Jak z robota vylít vodu**

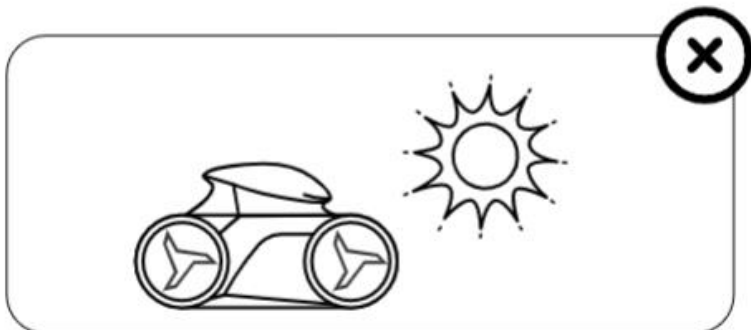
Umístěte robota na chvíli na okraj bazénu a nechte vodu vytéct.

## Jak otevřít pouzdro filtru



**⚠** Za účelem ochrany baterie doporučujeme baterii robota plně nabít každé 3 měsíce a pokud nebude robot používán po déle než 14 dnů, vložte do něj magnetické víčko.

**Nevystavujte robota dlouhodobému působení slunečních paprsků.**



## VÝSTRAHY

Informace uvedené na této stránce výstrah vám pomohou provozovat robota bezpečně chránit sebe i ostatní osoby před riziky a zabránit poškození robota a dalšího majetku.

### VŠEOBECNÉ VÝSTRAHY

- Před použitím robota si prostudujte tento návod.
- Robot je určen k čištění bazénů; nepoužívejte jej k jiným účelům.
- Uchovávejte robota mimo dosah dětí nebo osob se sníženou tělesnou, smyslovou nebo mentální schopností, nedostatečnou zkušeností a znalostmi, pokud nejsou pod dohledem nebo nebyly poučeny.
- Instalace, obsluha a údržba tohoto robota musí být prováděna podle pokynů uvedených v tomto návodu.
- Osoby provádějící instalaci musí dodržovat pokyny výrobce a řídit se národními nebo lokálními normami pro instalaci. Výrobce neodpovídá za škody v důsledku nedodržení pokynů k instalaci, použití a údržbě.
- Nesprávná instalace nebo použití robota může způsobit vážné poškození majetku a zranění osob.
- Nevstupujte do bazénu, když je robot ve vodě.

### VÝSTRAHY TÝKAJÍCÍ SE POUŽITÍ

- K nabíjení baterie použijte výhradně odpojitelný zdroj dodávaný s tímto zařízením a tento zdroj umístěte nejméně 3,5 metru od okraje bazénu.
- Před prováděním jakékoli údržby robota odpojte od zdroje napájení a vložte do něj magnetické víko.
- Obsluhu robota neprovádějte mokřima rukama.
- V případě závady se nepokoušejte robota opravovat sami ani otvírat skříň motoru, kontaktujte laskavě vašeho prodejce.
- V případě závady, nebo pokud se z robota během nabíjení line nezvyklý zápach, okamžitě odpojte robota od zdroje napájení a kontaktujte svého prodejce.
- Při servisu a opravách používejte výhradně originální náhradní díly dodané výrobcem.

### VŠEOBECNÉ PROVOZNÍ PODMÍNKY

- i. Hloubka vody: 1-2,5 m
  - ii. Teplota vody: 4°C~35°C (při teplotách pod 15°C může docházet ke snižování výdrže baterie))
  - iii. PH: 7,0-7,8
  - iv. NaCl: 5000 PPM, MAX
  - v. Chlor: 4 PPM, MAX
- Robot je určen k použití v soukromých bazénech.
  - Když je hloubka vody nižší než 40 cm, robot se automaticky vypne, aby nedošlo k poškození motoru.
  - V režimu provozu na dně bazénu robot není schopen překonat svažitou plochu se sklonem přesahujícím 30°.
  - Robota nepoužívejte při šokové aplikaci chlóru.
  - Robota nepoužívejte za bouřky nebo v bouřlivém počasí.
  - Nevystavujte robota po delší dobu přímému dešti ani slunečnímu záření.

## UPOZORNĚNÍ

- Před vyzvednutím robota z bazénu z něj nechte na okraji bazénu vytéct vodu; robota zdvíhejte pomalu, abyste neutrpěli poranění zad.
- Po každém čistícím cyklu vyčistěte koš filtru.
- Robota z vody nevytahujte za pásy.

## PŘIPOMÍNKA

- Když stav baterie robota poklesne pod 30%, bude robot čistit pouze dno bazénu.
- a. Uskladnění robota:
    - i. Před uskladněním zkontrolujte, že je robot úplně suchý. Tím předejdete degradaci nebo poškození motorů a vnitřních součástí.
    - ii. Koš filtru po použití důkladně vyčistěte a nenechávejte nečistoty zaschnout v koši filtru.
    - iii. Před dlouhodobým uskladněním opatrně sviňte kabel bez kroucení.
  - b. Optimální skladovací teplota by měla být v rozmezí -10-45°C a relativní vlhkost vzduchu mezi 30 % - 70 %.

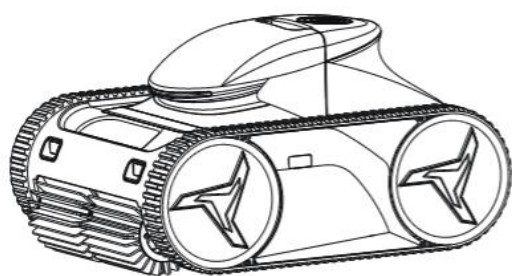
# Obsah

<b>ČÁST 1. PŘEHLED PRODUKTU .....</b>	<b>6</b>
1.1 Obsah balení .....	6
1.2 Technické specifikace .....	7
1.3 Přehled produktu.....	8
<b>ČÁST 2. PROVOZ .....</b>	<b>9</b>
2.1 Přehled ovládacího panelu.....	10
2.2 Obsluha displeje zařízení .....	11
2.3 Čištění koše filtru .....	12
2.4 Nabíjení robota.....	12
2.5 Párování robota se sítí WIFI .....	13
<b>ČÁST 3. ÚDRŽBA .....</b>	<b>14</b>
3.1 Údržba filtru .....	14
3.2 Údržba oběžného kola .....	14
3.3 Výměna opotřebených kartáčů .....	15
3.4 Výměna opotřebených pásů .....	16
<b>ČÁST 4. ODSTRAŇOVÁNÍ ZÁVAD .....</b>	<b>17</b>

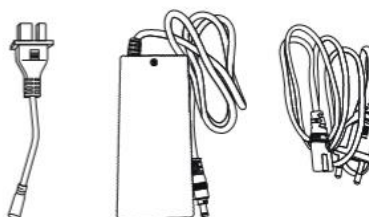
## ČÁST 1. PŘEHLED PRODUKTU

### 1.1 Obsah balení

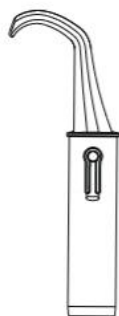
Balení robota obsahuje následující položky. Pokud zjistíte nějaké poškozené nebo chybějící součásti, obraťte se na prodejce.



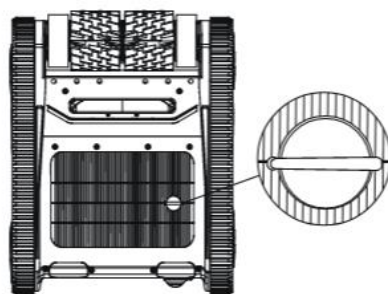
①



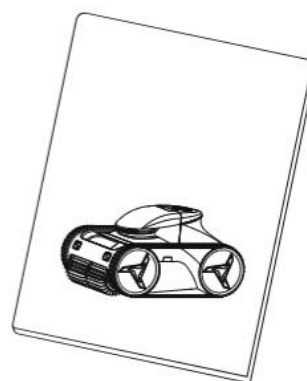
②



③



④



⑤

① Robot    ② Nabíječka    ③ Hák    ④ Magnetické víko\*2    ⑤ Návod k použití

Poznámka:

1. Před použitím nebo nabíjením odstraňte magnetické víko ④. Pokud nehodláte robota používat po déle než 14 dnů, vložte magnetické víko do spodní části robota za účelem ochrany baterie.
2. Když dojde k chybě robota, vložte do spodní části robota magnetické víko ④ na přibližně 2 sekundy, vyjměte jej a robota znovu spusťte.

## 1.2 Technické specifikace

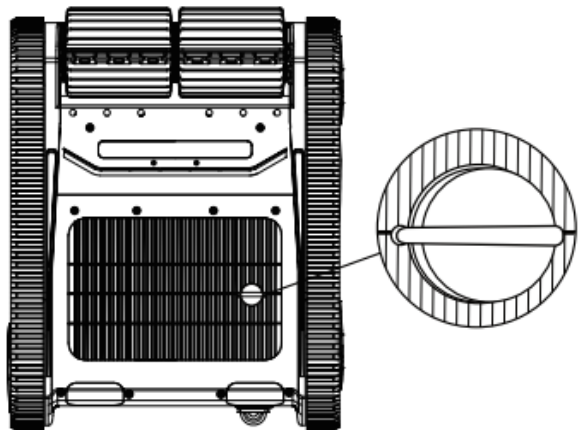
Model	X80	X60	X45	X30
Odkaz na provozní podmínku*: Podlahový režim				
Výdrž baterie	8 h	6 h	4,5 h	3 h
Odkaz na provozní podmínku*: Podlahový/stěnový/hladinový režim				
Výdrž baterie	4.5h	3.5h	2.5h	2h
Doba nabíjení	5h	4h	3h	2h
Baterie	14 Ah (352 wh)	10,4 Ah (262 wh)	7,8Ah (196 wh)	5,2 Ah (131 wh)
Optimální teplota bazénu	4~35°C			
Režim čištění	Pouze podlaha / Podlaha&Stěny&Hladina			
Volba vícenásobného cyklu	0,5h / 1h / 2h / Do vybití baterie			
Časovač inteligentního režimu	Čištění provádějte každých 24 h / 48 h / 72 h			
Aplikace App	ANO			
Kapacita filtru	3,2 l			
Jemnost filtrace	180µm			
Průtok čerpadlem	22-10 (m³/h)	20-10 (m³/h)		
Výkon	30-110 W			
Rychlost pohybu	12 m/min			
Počet motorů	3			
Vstup nabíječky	90-265 VAC ~ 50/60 Hz			
Provozní napětí/proud	25,2 V / 1,2 A			
Nabíjecí výkon	72,5 W			
Čistá/Celková hmotnost robota	12 / 17 kg	12 / 17 kg	11.5 / 16,5 kg	11,5 / 16,5 kg
Rozměry robota (D*Š*V)	495*395*265 mm			
Rozměry balení robota (D*Š*V)	580*448*330 mm			

\* Odkaz: Výše uvedené doby provozu jsou založeny na 2-hodinovém čištění v podlahovém režimu v bazénu s vložkou.

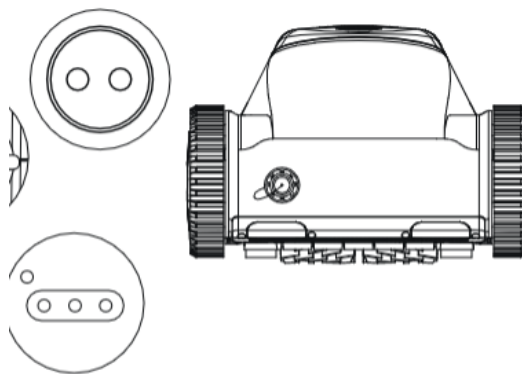
Poznámka: Výrobce si vyhrazuje právo tyto specifikace upravovat bez předchozího oznámení.

## 1.3 Přehled produktu

① Vyměňte magnetické víčko ze spodní části robota a dobře jej uložte.



② Vyměňte kryt zásuvky. Po úplném nabití zásuvku zase zakryjte krytem.

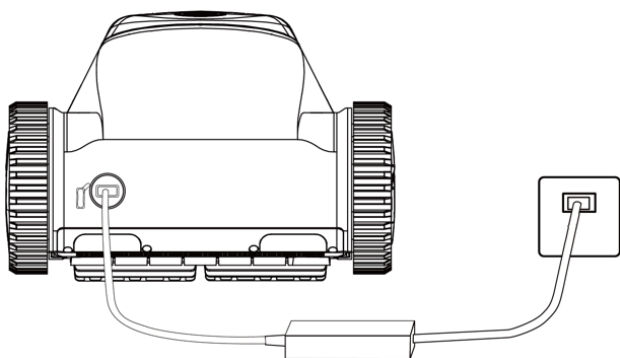


③ Připojení do zásuvky (90-265 V) prostřednictvím nabíječky.

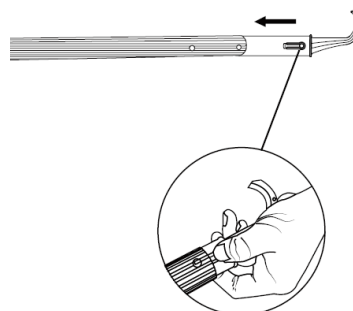
3 čárky svítí zeleně: Úroveň nabití: 100%

Před první použitím nabijte baterii robota na plnou kapacitu.

\*Doporučená teplota pro nabíjení: 6-35° C



④ Instalujte hák na tyč (tyč není součástí dodávky).





## **ČÁST 2. PROVOZ**

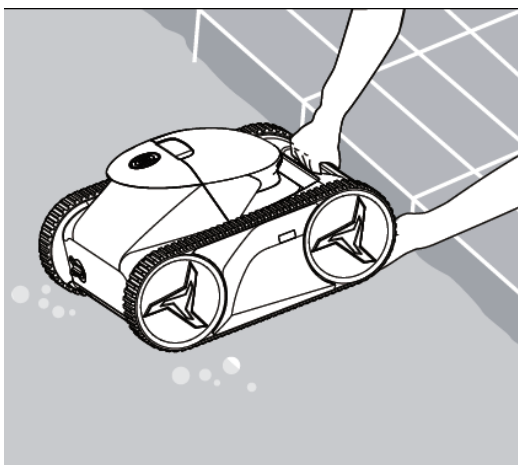
### **⚠ UPOZORNĚNÍ**

**Abyste zabránili možnému poškození robota nebo zranění osob, dodržujte následující pokyny:**

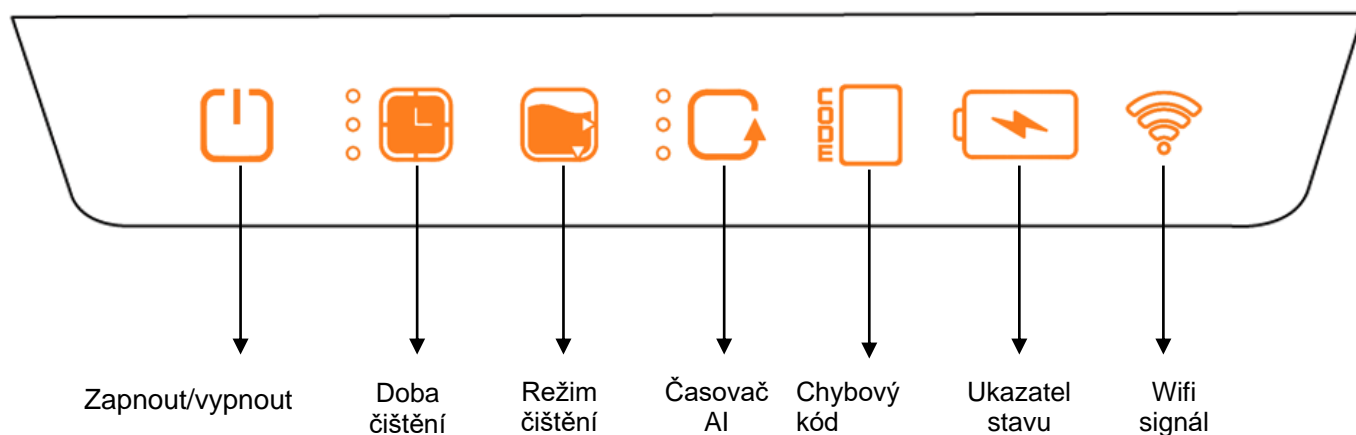
- a. Po dokončení čištění uložte robota na chladné suché místo chráněné před přímým slunečním zářením
- b. Hmotnost robota se po naplnění vodou zvýší. Při vyzvednutí robota z vody vyčkejte, dokud z něj nevyteče voda.

### **DŮLEŽITÉ**

- Po provedení nastavení spusťte robota do vody za méně než 3 minuty, jinak se robot uvede do stavu spánku.
- Po každém čisticím cyklu vyčistěte koš filtru; nečistěte povrch filtru rukama.
- Robot je opatřen bezpečnostním prvkem, který jeho provoz automaticky zastaví v případě chodu nasucho.
- Ve vodě robota naklápějte do všech stran, aby došlo k úniku vzduchu a bylo možné robota snadněji ponořit, jak je to znázorněno na obrázku níže.







## 2.1 Přehled ovládacího panelu



Typ tlačítka	Ikona	Stav displeje	Popis
Spínač napájení		Bliká zelená kontrolka	Stav nastavení
		Svíí zelená kontrolka	Provozní stav/Kontrolní stav pod vodou
Doba čištění		Svíí 1 zelená kontrolka	Doba čištění 0,5 hod
		Svíí 2 zelené kontrolky	Doba čištění 1,0 hod
		Svíí 3 zelené kontrolky	Doba čištění 2,0 hod
		Všechny kontrolky zhasnuté	Čištění do nízkého stavu nabití baterie
Režim čištění		Svíí trojúhelníková zelená kontrolka dole	Režim čištění dna
		Svíí obě trojúhelníkové zelené kontrolky	Celkový čistící režim (dno, stěny, hladina)
Časovač AI		Svíí 1 zelená kontrolka	Čištění každých 24 hodin
		Svíí 2 zelené kontrolky	Čištění každých 48 hodin
		Svíí 3 zelené kontrolky	Čištění každých 72 hodin
		Všechny kontrolky zhasnuté	Časovač AI není potřeba
Chybový kód		1	Závada levého pohonu
		2	Závada pravého pohonu
		3	Závada vodního čerpadla
		4	Chyba komunikace s ovládacím panelem




		5	Závada infračerveného snímače
		6	Závada snímače vody
Kontrolka baterie (stav bez nabíjení)		Svíí 1 zelená kontrolka	Úroveň nabití baterie: 20-50 %
		Svíí 2 zelené kontrolky	Úroveň nabití baterie: 50-75 %
		Svíí 3 zelené kontrolky	Úroveň nabití baterie: 75-100 %
Nízký stav nabití baterie		Bliká 1 červená kontrolka	Úroveň nabití baterie: 15-20 %
Kontrolka baterie (stav nabíjení)		Bliká 1 zelená kontrolka	Úroveň nabití baterie: 0-50 %
		Svíí 1 zelená kontrolka, bliká 1 zelená kontrolka	Úroveň nabití baterie: 50-75 %
	Svíí 2 zelené kontrolky, bliká 1 zelená kontrolka	Úroveň nabití baterie: 75-100 %	
	Svíí 3 zelené kontrolky	Úroveň nabití baterie: 100 %	
Kontrolka WiFi signálu		Bliká zelená kontrolka	Hledání sítě
		Svíí zelená kontrolka	Síť nalezena
		Bliká červená kontrolka	Závada spojení

## 2.2 Obsluha displeje zařízení

- Pro aktivaci zařízení stiskněte  po dobu 3 sekund, potom se  rozbliká a můžete zahájit nastavení robota. Po provedení nastavení stiskněte  znovu pro potvrzení nastavení. Potom vložte robota do vody a ten zahájí čištění automaticky, jakmile dosedne na dno. Pokud nedorazí k zadání povelu do 3 minut během blikání kontrolky,  robot se vypne a uvede do stavu spánku.

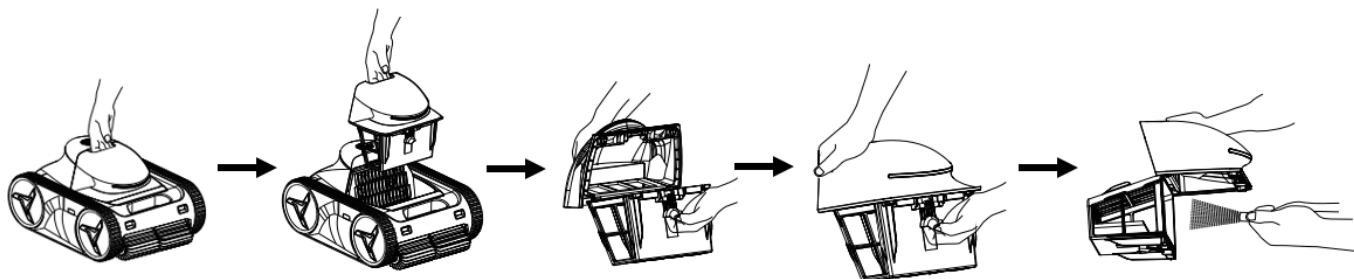
\*Poznámka: Nastavování časovače AI  vede ke dvěma různým výsledkům:

(Jako příklad uvedeme nastavení časovače na „Čištění každých 24 hodin“)

- Pokud stisknete  jednou a potom ponoříte robota do vody, začne okamžitě pracovat. Po dokončení jednoho čistícího cyklu se robot uvede do stavu spánku a automaticky se aktivuje a začne pracovat za 24 hodin.
  - Pokud stisknete tlačítko , podržíte je stisknuté po dobu 3 s a ponoříte robota do vody, uvede se nejdříve do režimu spánku. Po 24 hodinách začne automaticky s čištěním.
- Pokud stav nabití baterie během čistícího cyklu poklesne pod 15%, symbol  se rozbliká červeně a robot se zaparkuje u okraje bazénu. Do režimu spánku se přepne po 5 minutách.

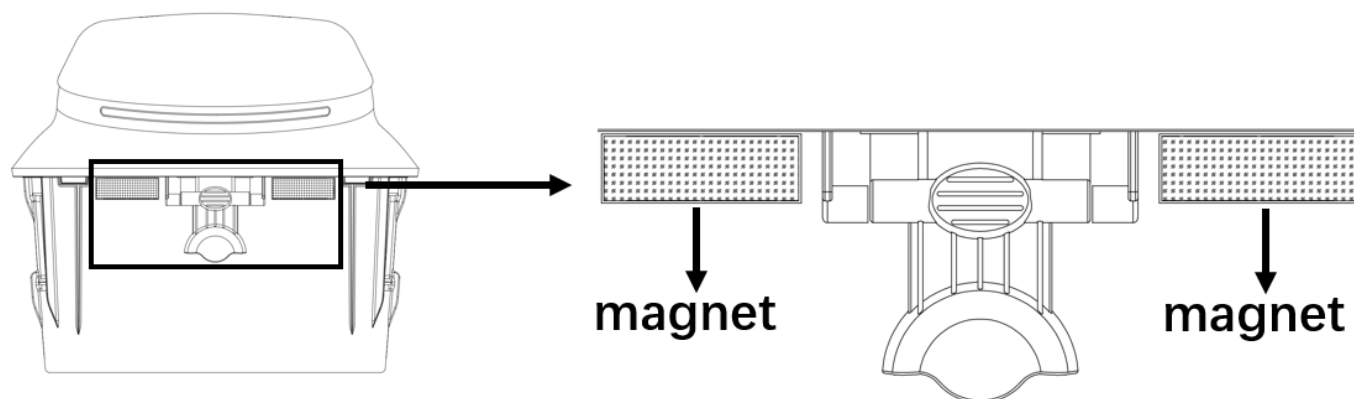
## 2.3 Čištění koše filtru

Po dokončení čisticího cyklu se robot zastaví u okraje bazénu. Pomocí háku na tyči zachyťte jeho rukojeť a zdvihněte jej z vody, vodu nechte vytéct a vyčistěte koš filtru podle následujícího postupu:

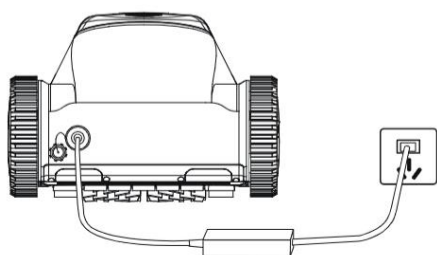


### Poznámka:

Při čištění koše filtru použijte gumové rukavice, abyste předešli zranění.



## 2.4 Nabíjení robota







1. Zapojte kabel nabíječky do zásuvky a zkontrolujte, že se na něm rozsvítí červená kontrolka.
2. Otevřete kryt zásuvky robota a zapojte do ní zástrčku kabelu adaptéru.
3. Když 3 kontrolky baterie robota svítí zeleně, je baterie plně nabitá.
4. Před zahájením nabíjení zkontrolujte, jestli je nabíjecí zásuvka suchá.
5. Po nabití baterie nabíječku odpojte za účelem ochrany baterie.
6. Pokud je nutné robota uskladnit na delší dobu, měli byste baterii nabít alespoň každé tři měsíce, aby nedošlo k poklesu její kapacity.

**Poznámka: k nabíjení baterie robota je nutné použít VÝHRADNĚ originální nabíječku.**

## 2.5 Párování robota se sítí WIFI

### \*Pozor:

1. Před připojením APP zapněte Bluetooth a Wifi.
2. Zkontrolujte, že připojená Wifi síť má frekvenci 2,4GHz a dobrý signál.
3. Povolte přístup aplikace APP k Bluetooth.
4. Zkontrolujte, že při připojení APP bliká .

Stiskněte  po dobu 3 s, robot se ohlásí pípnutím a přejde do režimu párování,  se rozblíká, potom spusťte aplikaci „AI-BOT“ k vyhledání robota a jeho spárování se sítí, robot třikrát pípne a po dokončení párování se  rozsvítí zeleně.

. Po spárování lze nastavení robota provádět pomocí aplikace APP přes Wifi nebo Bluetooth.

Nastavení robota nelze pomocí APP provádět, když je robot v bazénu (kvůli fyzikálním omezením šíření radiového signálu vodou).

**Poznámka:** aplikaci „AI-BOT“ si stáhněte z iOS App Store/ Google Play Store.



## ČÁST 3. ÚDRŽBA

### **VÝSTRAHA**

1. Před zahájením čištění a údržby vypojte nabíječku ze zásuvky, abyste předešli zásahu elektrickým proudem a dalším rizikům, která by mohly vést k vážnému zranění.
2. Před zahájením údržby nezapomeňte vložit magnetické víčko do spodní strany robota, aby nedošlo ke zranění způsobenému otáčením oběžného kola.

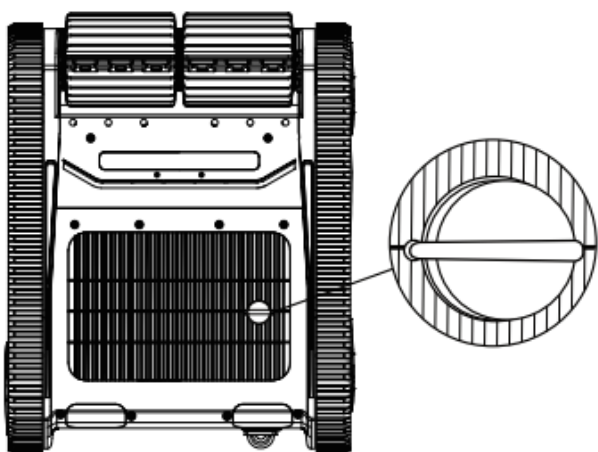
#### **3.1 Údržba filtru**

1. K zajištění lepšího čištění vody a stoupání provádějte důkladné a pravidelné čištění filtru. Když je filtr plný nebo ucpaný, může dojít ke zhoršení čistícího a stoupacího výkonu.
2. Ucpaný filtr čistěte alespoň jednou ročně pomocí jemného kyselého mycího prostředku a použijte přitom vhodné ochranné prostředky.

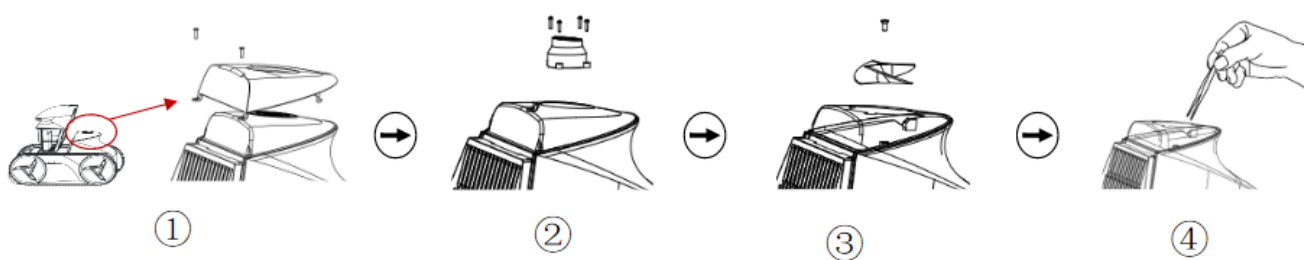
#### **3.2 Údržba oběžného kola**

Když dojde ke snížení sacího výkonu robota nebo ke zhoršení jeho stoupací schopnosti, vizuálně zkontrolujte, jestli nejsou na oběžném kole nebo jeho hřídeli namotané vlasy nebo jiné nečistoty a případně je odstraňte.

**\* Před zahájením jakéhokoli úkonu souvisejícího s oběžným kolem je NUTNÉ vložit magnetické víčko.**



Postup je následující:



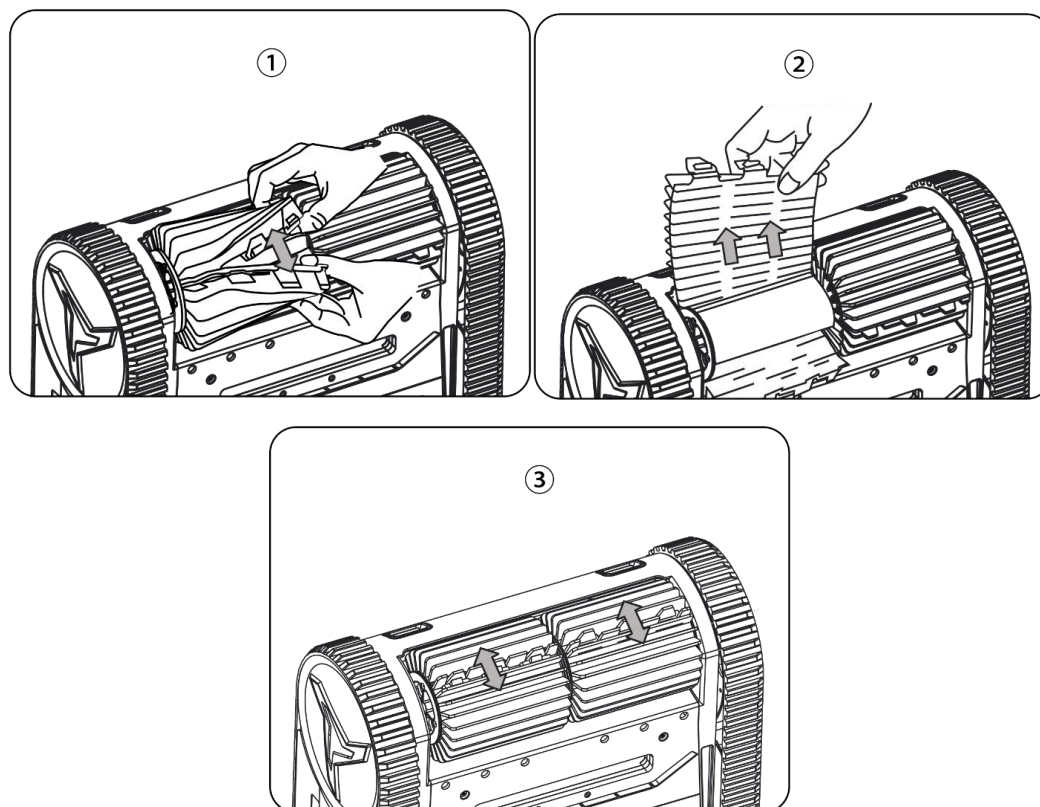
- ① Vyměňte pouzdro filtru, odšroubujte upevňovací šrouby krytu sacího prstence a vyjměte kryt sacího prstence.
- ② Demontujte upevňovací šrouby deflektoru a vyjměte deflektor.
- ③ Vyšroubujte šroub oběžného kola a vyjměte oběžné kolo. Poznámka: Při demontáži oběžného kola používejte rukavice, abyste se neporanili o ostré hrany.

④ Odstraňte z oběžného kola nečistoty a proveďte zpětnou montáž všech dílů v opačném pořadí.

**Poznámka: Pokud máte s provedením údržby oběžného kola problémy, požádejte o asistenci vašeho prodejce.**

### 3.3 Výměna opotřebených kartáčů

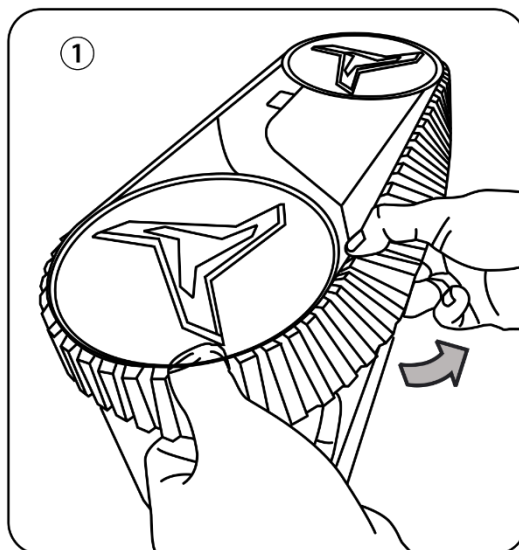
Demontujte opotřebené kartáče a namontujte nové:



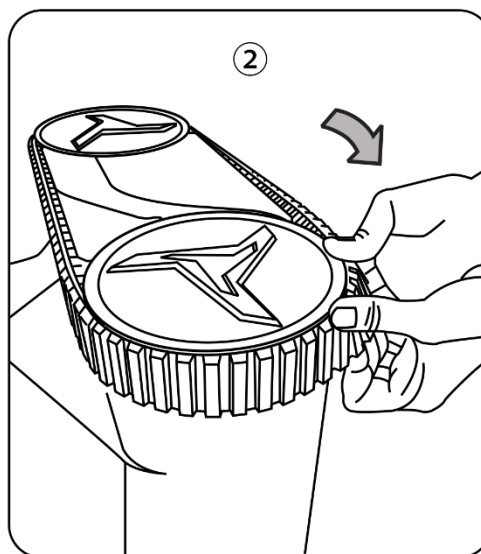
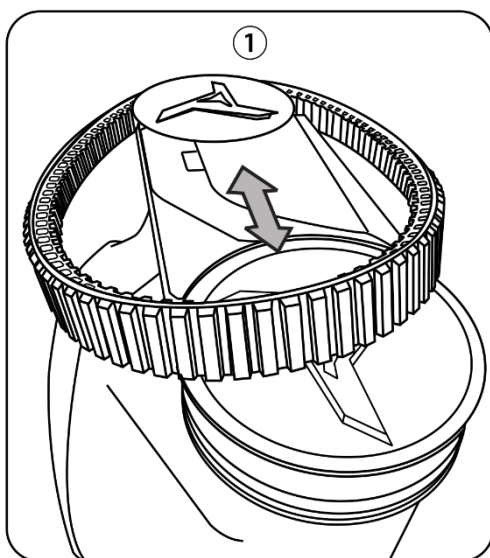
- ① Rozpojte spojovací plošky a vyjměte kartáče.
- ② Stranu bez plošek umístěte pod držák kartáče.
- ③ Otočte kartáčem kolem držáku, zasuňte plošky do příslušných otvorů a zatáhněte za konec každé plošky, aby její okraj prošel štěrbinou.

### 3.4 Výměna opotřebených pásů

V případě opotřebení pásů proveďte jejich výměnu:



Nasaďte nové pásy:







## ČÁST 4. ODSTRAŇOVÁNÍ ZÁVAD

Závada	Možná příčina	Řešení
Závada nabíjení	Nečistoty na elektrodě nabíjecí hlavice (nejde o závadu)	Odstraňte nečistoty
	Spodní magnetické víčko není odstraněno (nejde o závadu)	Odstraňte magnetické víčko
	Nabíječka je poškozená	Vyměňte nabíječku
Závada spínání	Magnetické víčko není odstraněno (nejde o závadu)	Odstraňte magnetické víčko
	Vodní kapky na displeji robotu nebo mokré ruce obsluhy (nejde o závadu)	Udržujte displej a ruce v suchu a potom zkuste znovu
	Nesprávná obsluha (nejde o závadu)	Stiskněte tlačítko napájení po dobu 3 sekund
	Vybitá baterie (nejde o závadu)	Kompletně nabijte baterii robotu
Nefunguje (nepohybuje se, nečerpá)	Nízký stav baterie (nejde o závadu)	Kompletně nabijte baterii robotu
	Venku z vody (nejde o závadu)	Zajistěte, aby byl robot ponořený a svítily kontrolky
	Nestisknutí tlačítka zapnout/vypnout po provedení nastavení (nejde o závadu)	Po provedení nastavení stiskněte tlačítko zapnout/vypnout a před ponořením zkontrolujte, že svítí kontrolky
	Plný koš filtru (nejde o závadu)	Vyčistěte koš filtru
Robot se pohybuje, ale nečerpá	Zablokované oběžné kolo	Zkontrolujte, jestli nedošlo k ucpání vodícího prstence nečistotami a nebrání to otáčení oběžného kola. (Před zahájením úkonu vložte magnetické víčko, aby nedošlo ke zranění v důsledku otáčení oběžného kola).
	Plný koš filtru (nejde o závadu)	Vyčistěte koš filtru
	Zablokovaný vstup vody (nejde o závadu)	Vyjměte koš filtru a vyčistěte vstup vody
	Nízký stav baterie (nejde o závadu)	Kompletně nabijte baterii robotu
Robot čerpá, ale nepohybuje se	Zablokování pohybu motoru	Obratě se na prodejce a požádejte o výměnu
	Pás je vychýlený a zaseknutý (nejde o závadu)	Otočte robota horní stranou dolů a otáčejte pásem dopředu a dozadu, aby došlo k jeho uvolnění
	Pás je poškozený	Vyměňte pás
	Zablokovaná škrabka (nejde o závadu)	Vyčistěte škrabku
	Robot uvízl na překážce a jeho automatická ochrana způsobila	Odstraňte překážku a restartujte robota

	vypnutí (nejde o závadu)	
	Plný koš filtru (nejde o závadu)	Vyčistěte koš filtru
Nefunguje stoupání	Při režimu čištění dna (nejde o závadu)	Přepněte do režimu celkového čištění
	Oběžné kolo je zablokované	Zkontrolujte, jestli nedošlo k ucpání vodicího prstence nečistotami a nebrání to otáčení oběžného kola. (Před zahájením úkonu vložte magnetické víčko, aby nedošlo ke zranění v důsledku otáčení oběžného kola).
	Plný koš filtru (nejde o závadu)	Vyčistěte koš filtru
	Zablokovaný vstup vody (nejde o závadu)	Vyjměte koš filtru a vyčistěte vstup vody
Slabý čistící výkon	Nízký stav baterie (nejde o závadu)	Nabijte baterii robota
	Oběžné kolo je zablokované	Odstraňte nečistoty nebo vlasy uvízlé ve vodicím prstenci
	Plný koš filtru (nejde o závadu)	Vyčistěte koš filtru
	Zablokovaný vstup vody (nejde o závadu)	Vyjměte koš filtru a vyčistěte vstup vody.
	Poškozená škrabka	Vyměňte škrabku
	Poškozený koš filtru	Vyměňte koš filtru
Robot se nevypne	Softwarová závada	Vložte magnetické víčko do spodní strany na 5 s, potom jej vyjměte a restartujte robota
Chybový kód	<ol style="list-style-type: none"> <li>1. Závada levého pohonu</li> <li>2. Závada pravého pohonu</li> <li>3. Závada vodního čerpadla</li> <li>4. Závada komunikace s ovládacím panelem</li> <li>5. Závada infračerveného snímače</li> <li>6. Závada vodního snímače</li> </ol>	Vložením magnetického víčka robota restartujte a zkontrolujte, jestli kód chyby zmizí. Pokud nezmizí, obraťte se na prodejce.

### Poznámka:

1. Robota nepoužívejte, když se v bazénu nacházejí lidé nebo zvířata.
2. Před zahájením údržby robota MUSÍ BÝT nabíječka ODPOJENÁ.
3. V případě problémů neuvedených v tomto Návodu k odstraňování závad se obraťte na svého prodejce.
4. Když dojde k závadě nebo poklesu stavu nabití baterie pod 15 % se robot normálně zastaví u okraje bazénu.
5. Pokud se vyskytne chyba, restartujte robota vložím magnetického víčka do spodní strany robota.
6. V případě závady robota se na panelu obsluhy zobrazí chybový kód (viz 2.1) a tlačítko napájení  na ovládacím panelu se rozblíká červeně. Opětovným kliknutím na  vymažete chybové hlášení a umožníte další provoz robota. Pokud se chyba objeví znovu, konzultujte návod k odstraňování závad.

### V interiéru



Při spínaném napájení pouze pro použití v interiéru.

### Recyklace



Robot obsahuje Li-ion baterii, jejíž likvidaci by měla provést organizace kvalifikovaná k recyklaci elektronických zařízení obsahujících baterie. Recyklace baterií a zařízení obsahujících baterie přispívá k ochraně životního prostředí a lidského zdraví. Baterii nerozebírejte a nevyhazujte do běžného komunálního odpadu ani do nádob na tříděných odpad.

### Výjimky ze záruky

#### Záruka zanikne v následujících případech:

- \*Nesprávná obsluha zařízení v důsledku nedodržení návodu k obsluze.
- \*Poškození robota v důsledku nesprávného použití nebo jiná poškození nezpůsobená výrobní vadou.
- \*Oprava nebo servis robota provedená neautorizovaným prodejcem nebo servisním střediskem.
- \*Poškození plomby baterie způsobené neautorizovaným servisem.
- \*Nadměrné nabití baterie v důsledku použití neschváleného elektrického zdroje.
- \*Závada zařízení v důsledku použití neschváleného příslušenství.