

# Dávkovací pumpa VA DOS ECO (pH)

## 1. Základní informace/vlastnosti:

Napájení – 100-240 Vac

Displej – 7 znaků

BNC připojení – konektor pro sondu pH

Polohový přepínač na spodní straně – 3 polohy:

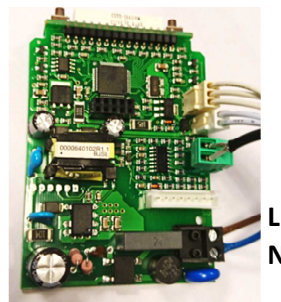
- “**MOM**” – pro nasátí chemie např. po výměně barelu
- “**ON**” – standardní provoz
- “**OFF**” – pohotovostní režim

Peristaltické čerpadlo – 1,5 l/h při provozním tlaku 1,5 bar

Rozsah nastavení/měření pH – od 6 do 8 pH (rozlišení: 0,1 pH)

Režim dávkování – On/Off (s ohledem na nastavenou požadovanou hodnotu)

Kalibrace pH – 1 bodová (kalibrační roztok 7 pH)



## 2. Funkce a pozice přepínače:

1) **Pozice “MOM”** – pro nasátí chemie např. po výměně barelu: „čerpadlo běží“

2) **Pozice “ON”** – standardní provoz: „zařízení měří a čerpadlo dávkuje dle potřeby“

### Kalibrace:

Určuje odezvu sondy, resp. porovnává měřenou hodnotu s referenčním roztokem 7 pH

Přidrže tlačítko **PROG** po dobu cca 5 vteřin pro vstup do kalibračního menu.

**pH sonda:** na displeji se zobrazí **C7pH**, stiskněte tlačítko **PROG** a vyčkejte na odpočet 60 vteřin.

Na displeji se následně zobrazí indikace stavu sondy – např. **C100** = stav 100% (sonda, resp. její “reakční odezva” je v pořádku. Snížil-li se % stav = reakčnost je pomalejší = “stárnutí sondy”).

### Nastavení požadované hodnoty:

Přidrže tlačítko **SET** do té doby, než začne problikávat na displeji nastavitelná hodnota. Následně opakovaným stiskem tlačítka **SET** (+0,1 pH) nastavíte požadovanou hodnotu pH.

Po nastavení požadované hodnoty, resp. po posledním navýšení (+0,1 pH), systém po 3 vteřinách automaticky zobrazí na displeji notifikační zprávu “**MEM**”, čímž dojde k uložení změny do paměti.

3) **Pozice “OFF”** – pohotovostní režim: „čerpadlo je zastavené, netočí se“

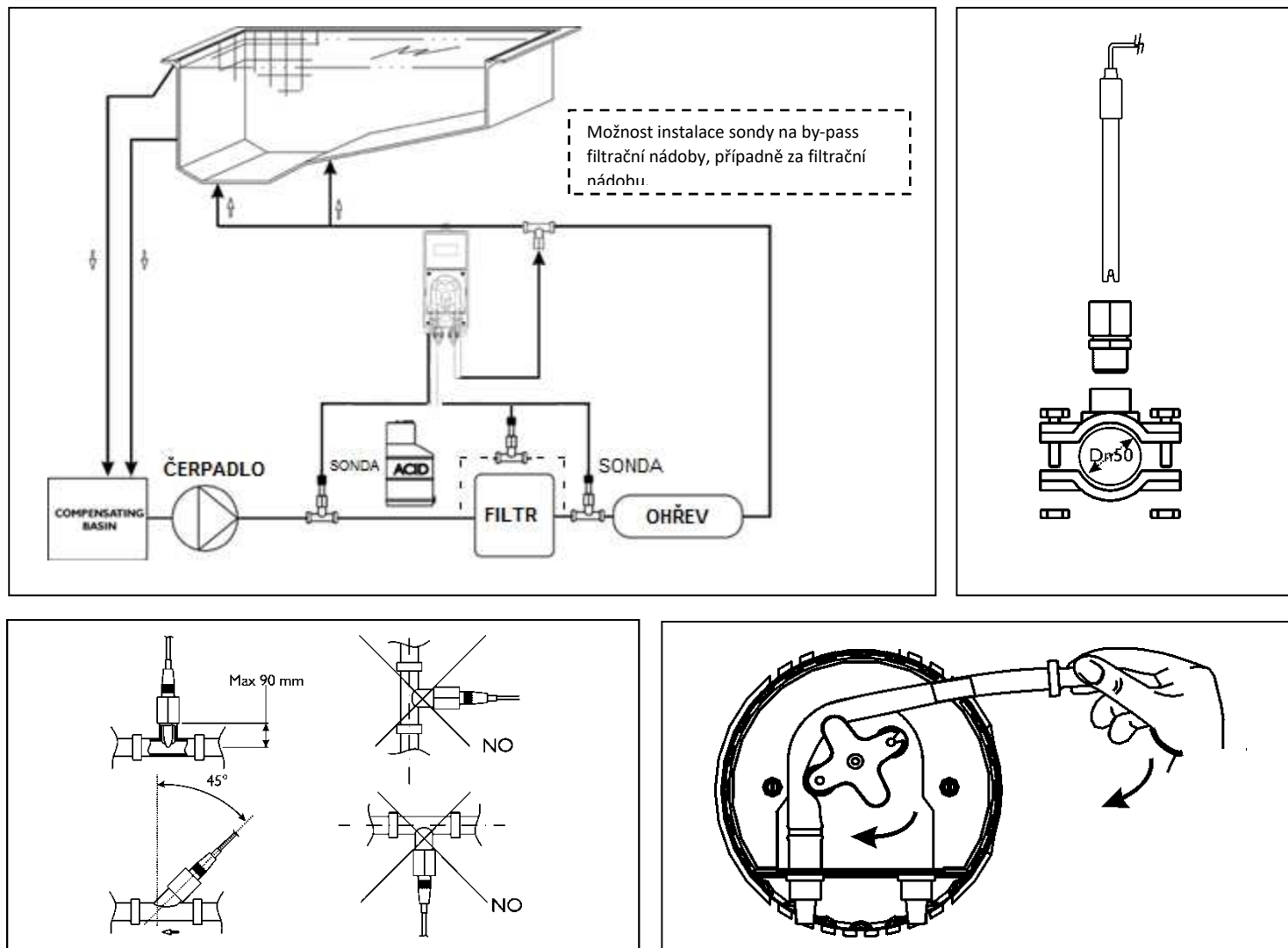
Přidrže tlačítko **PROG** po dobu cca 3 vteřin pro vstup do nastavení typu dávkování.

### Dávkování Redox:

Zvolte nastavení – typ “**AL**” – **ALKA** (dávkuje se **pH plus**) – **zvýšení koncentrace pH**

Zvolte nastavení – typ “**AC**” – **ACID** (dávkuje se **pH mínus**) – **snížení koncentrace pH**

### 3. Hydraulické zapojení



### 4. “Zazimování” čerpadla

Když je nutné dávkovací pumpu odstavit, vyjměte hadičku a propláchněte ji čistou vodou. Vrťte ji zpět pomocí otáčení válečkové hlavy (ve směru hodin. ručiček – viz další strana). Toto preventivní opatření usnadní opětovné zprovoznění jednotky.

Sondu pH odpojte z BNC konektoru, ponořte ji do uchovávacího roztoku a následně umístěte na tmavé a teplé (nezámrazné) místo.

Může-li být samotná jednotka vystavena mrazu (možnost poškození elektroniky, koroze, atd.), odpojte aktivací kabel, pH sondu a jednotku umístěte rovněž někde na teplé (nezámrazné) místo.

## BEZPEČNOSTNÍ UPOZORNĚNÍ



Jednotka by měla být vždy instalována odborným / proškoleným pracovníkem. Vždy odpojte zařízení od elektrického proudu, budete-li provádět jakékoli údržbové, servisní práce.

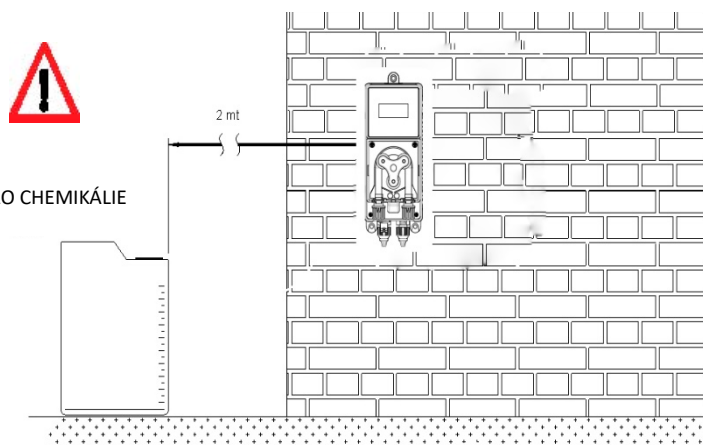
Ujistěte se, že elektroinstalace má veškeré povinné bezpečnostní ochrany v perfektním stavu. Je třeba se rovněž ujistit, že propojovací a napájecí kabely jsou pevně dotaženy. Pokud ne, mohou způsobit chybové hlášení, přehřátí, alarmový stav jednotky.

### UPOZORNĚNÍ POKUD JDE O SONDU pH

- Sonda pH obsahuje skleněné části, je třeba s ní zacházet opatrně
- NEVKLÁDEJTE NADMĚRNÉ MNOŽSTVÍ chemického produktu výše proti proudu od sondy
- Zazimování sondy: vyjměte sondu z příslušného držáku z potrubí a ponořte ji do originální "zazimovací" lahvičky naplněné uchovávacím roztokem. V případě potřeby uzavřete držák sondy pomocí originální oranžové zátky a mince v hodnotě 5 eurocentů.
- Sondy jsou před balením testovány u výrobce na výrobní lince.
- Záruka nepředpokládá opravy sond, pokud ovšem nedojde k tomu, že při své první aktivaci nefungují. Obal je ze záruky vyloučen.
- Aby mohla být sonda přijatá na revizi, musí být odeslána v originálním obale spolu s odpovídající lahvičkou naplněnou vodou nebo uchovávacím roztokem.

**!!! POZOR NA VÝPARY !!!**

ZÁSOBNÍ NÁDRŽ PRO CHEMIKÁLIE



Dovozce:  
VÁGNER POOL s.r.o.  
Nad Safinou 348  
Vestec, Praha – západ  
252 42  
Česká republika  
[www.vagnerpool.com](http://www.vagnerpool.com)

