

# FILTRAČNÍ NÁDOBA LISSA 80 ALTO+ FILTRATION TANK LISSA 80 ALTO+

## VAGNER POOL

SWIMMING POOL TECHNOLOGY



## LISSA 80 ALTO+

## Filtrační nádoba LISSA 80 ALTO+ Filtration tank LISSA 80 ALTO+

### Filtrační nádoba LISSA 80 ALTO+

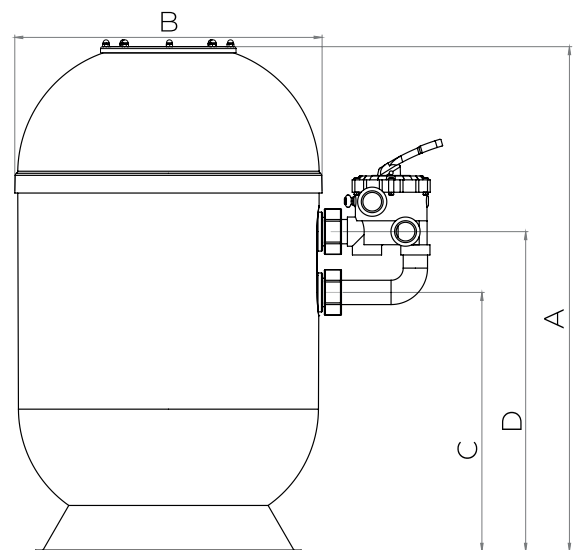
- ▶ Filtrační nádoba pro privátní bazény, která je vyrobená v souladu s průmyslovými standardy
- ▶ Tělo je z vyztuženého sklolaminátu a navíc opatřené odolnou UV povrchovou úpravou
- ▶ Transparentní metakrylátové horní víko s manometrem
- ▶ 6cestný boční ventil součástí balení
- ▶ Vyšší filtrační lož

### Filtration tank LISSA 80 ALTO+

- ▶ Filtration tank for the private pools that are manufactured in accordance with industry standards
- ▶ The body is made of reinforced fibreglass with additional UV-resistant treatment
- ▶ Transparent methacrylate top lid with pressure gauge
- ▶ 6-way side valve with connection (included)
- ▶ Higher bed depth

### Rozměry LISSA 80 ALTO+ | Dimensions LISSA 80 ALTO+

	A (mm)	B (mm)	C (mm)	D (mm)
5FLA0510	950	510	520	645
5FLA0620	1 025	620	532	657
5FLA0750	1 160	750	604	729
5FLA0900	1 163	900	607	732



#### Technická data:

- ▶ Pracovní tlak: 0,5–1,5 kg/cm<sup>2</sup>
- ▶ Maximální tlak: 2 kg/cm<sup>2</sup>
- ▶ Testováno na tlak: 3 kg/cm<sup>2</sup>
- ▶ Provozní teplota: +1 °C–40 °C
- ▶ Připojení 6cestného ventilu: Boční 1½" nebo 2" (dle modelu)

#### Technical data:

- ▶ Working pressure: 0,5–1,5 kg/cm<sup>2</sup>
- ▶ Maximum pressure: 2 kg/cm<sup>2</sup>
- ▶ Testing pressure: 3 kg/cm<sup>2</sup>
- ▶ Operating temperature: +1 °C–40 °C
- ▶ 6-way valve connection: Side 1½" or 2" (depends on model)

#### Filtrační nádoba LISSA 80 ALTO+ | Filtration tank LISSA 80 ALTO+

Objednací kód Reference code	Hl. filtr. lože (mm) Bed depth (mm)	Připojení Connection	ø Filtrační nádoby (mm) ø Filter tank (mm)	Filtrační plocha (m <sup>2</sup> ) Filtering surface (m <sup>2</sup> )	Průtok (m <sup>3</sup> /h) Flow (m <sup>3</sup> /h)	Písek / Sand (kg) 0,4–0,8 mm	Hmotnost (kg) Weight (kg)
5FLA0510	490	1½"	510	0,20	10,2	125	22
5FLA0620	660	1½"	620	0,30	15,1	225	30
5FLA0750	770	2"	750	0,44	22,1	475	36
5FLA0900	770	2"	900	0,64	31,8	725	43

Transparentní metakrylátové horní víko s manometrem  
Transparent methacrylate top lid with pressure gauge

Tělo z vyztuženého sklolaminátu  
Body made of reinforced fibreglass

6cestný boční ventil  
6-way side valve

Vypouštěcí ventil  
Drain set

# LISSA 80 ALTO+

Váš prodejce | Your seller: