

FILTRAČNÍ NÁDOBA LISSA FILTRATION TANK LISSA

VAGNER POOL

SWIMMING POOL TECHNOLOGY



LISSA

Filtrační nádoba LISSA Filtration tank LISSA

Filtrační nádoba LISSA

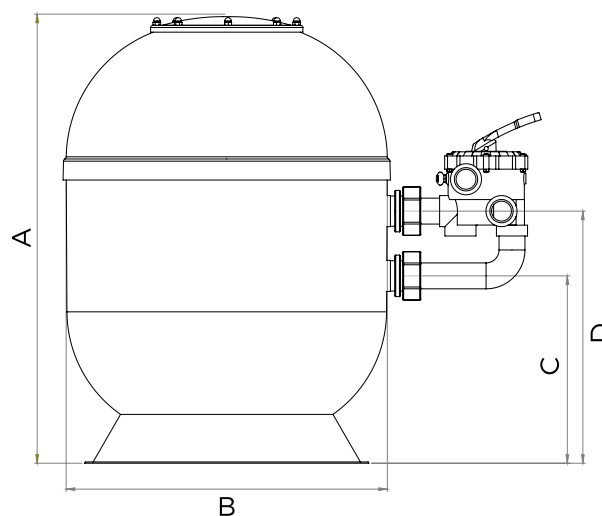
- ▶ Filtrační nádoba pro privátní bazény, která je vyrobená v souladu s průmyslovými standardy
- ▶ Tělo je z vyztuženého sklolaminátu a navíc opatřené odolnou UV povrchovou úpravou
- ▶ Horní víko s manometrem
- ▶ 6cestný boční ventil součástí balení

Filtration tank LISSA

- ▶ Filtration tank for the private pools that are manufactured in accordance with industry standards
- ▶ The body is made of reinforced fibreglass with additional UV-resistant treatment
- ▶ Top lid with pressure gauge
- ▶ 6-way side valve with connection (included)

Rozměry LISSA | Dimensions LISSA

	A (mm)	B (mm)	C (mm)	D (mm)
5FL0400	565	400	250	375
5FL0510	790	510	350	475
5FL0620	860	620	400	525
5FL0680	915	680	420	545
5FL0750	1 020	750	455	595
5FL0900	1 020	900	455	595



Technická data:

- ▶ Pracovní tlak: 0,5–1,5 kg/cm²
- ▶ Maximální tlak: 2 kg/cm²
- ▶ Testováno na tlak: 3 kg/cm²
- ▶ Provozní teplota: +1 °C–40 °C
- ▶ Připojení 6cestného ventilu: Boční 1½" nebo 2" (dle modelu)

Technical data:

- ▶ Working pressure: 0,5–1,5 kg/cm²
- ▶ Maximum pressure: 2 kg/cm²
- ▶ Testing pressure: 3 kg/cm²
- ▶ Operating temperature: +1 °C–40 °C
- ▶ 6-way valve connection: Side 1½" or 2" (depends on model)

Filtrační nádoba LISSA | Filtration tank LISSA

Objednací kód Reference code	Připojení Connection	Ø Filtrační nádoby (mm) Ø Filter tank (mm)	Filtrační plocha (m ²) Filtering surface (m ²)	Průtok (m ³ /h) Flow (m ³ /h)	Písek (kg) Sand (kg)	Hmotnost (kg) Weight (kg)
5FL0400	1½"	400	0,13	7	50	12
5FL0510	1½"	510	0,20	10	100	18
5FL0620	1½"	620	0,30	15	150	24
5FL0680	2"	680	0,36	18	175	27
5FL0750	2"	750	0,44	22	300	33
5FL0900	2"	900	0,64	32	525	42

Horní víko s manometrem
Top lid with pressure gauge

Tělo z vyztuženého sklolaminátu
Body made of reinforced fibreglass

6cestný boční ventil
6-way side valve

Vypouštěcí ventil
Drain set



LISSA

Váš prodejce | Your seller: