

VÄGNER
POOL

SWIMMING POOL TECHNOLOGY

CZ

GB

D

R



ELEKTRICKÝ PRŮTOKOVÝ OHŘÍVAČ VODY EOVTi, EOVTi, HEAT POOL – TITAN
ELECTRICAL WATER FLOW HEATER EOVTi, EOVTi, HEAT POOL – TITAN
ELEKTRISCHER WASSERDURCHLAUFERHITZER EOVTi, EOVTi, HEAT POOL – TITAN
ЭЛЕКТРИЧЕСКАЯ ВОДОГРЕЙНАЯ КОЛОНКА НЕПРЕРЫВНОГО
ДЕЙСТВИЯ EOVTi, EOVTi, HEAT POOL – TITAN

Váš prodejce:

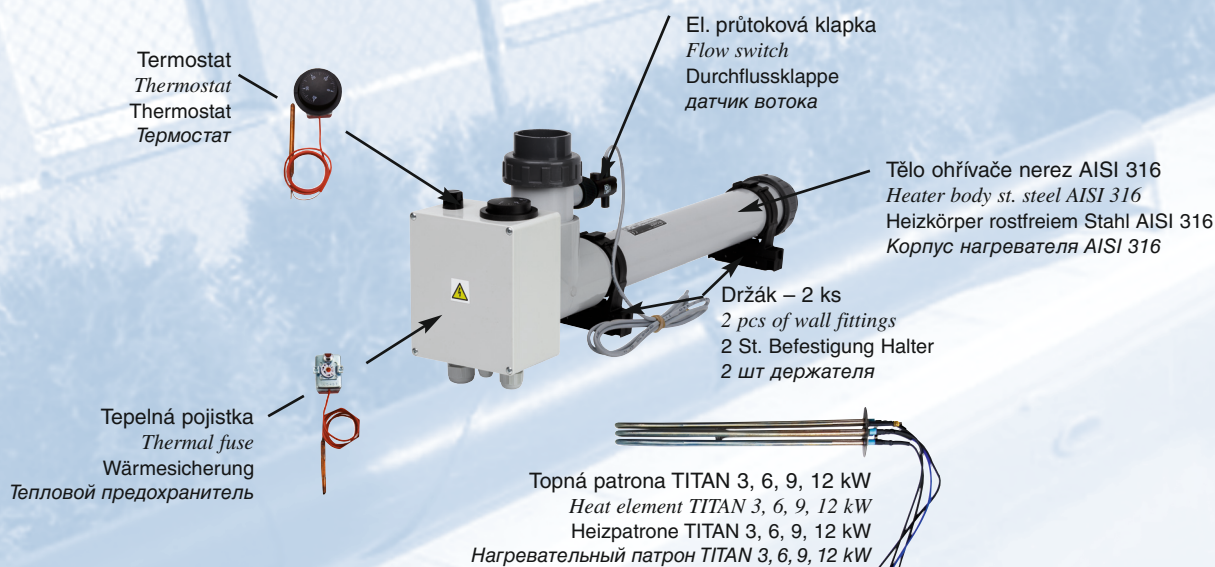
Elektrické průtokové ohřivače vody typ **EOVTi**, **EOVnTi** a **Heat Pool** jsou svou konstrukcí speciálně navrženy pro vytápění bazénové vody, nebo vody v jiných vodních okruzích s průtokem a teplotou do 40 °C. Každý ohřivač musí být v elektrické soustavě zapojen za proudovým chráničem.

Electrical water flow heater. Construction of the EOVTi, EOVnTi and Heat Pool type water heaters is specially designed for heating of the pool water and the water in other water circuits with flow and temperature up to 40 °C. Each heater in the electrical system should be installed behind a current breaker.

Elektrischer Wasserdurchlauferhitzer des Typs **EOVTi**, **EOVnTi** und **Heat Pool** sind durch ihre Konstruktion speziell für die Erwärmung von Beckenwasser oder Wasser in anderen Wasserkreisen mit Durchfluss und mit einer Temperatur bis zu 40 °C entworfen. Jeder Erhitzer muss im elektrischen System hinter dem Trennschuttschalter installiert werden.

Электрические водонагреватели непрерывного действия типа EOVTi, EOVnTi, Heat Pool по своей конструкции специально запроектированы для отопления бассейновой воды или воды в иных водных контурах с расходом и температурой до 40 °C. Каждый нагреватель следует в электрической системе устанавливать за предохранительным выключателем эл. тока.

TITAN



Ohřivač **EOVTi** má tělo vyrobeno z plastu odolávajícího vysoké teplotě. Napojení na vodní okruh je lepením s rozebíratelnou koncovkou a přechodem na PVC. Je osazen TITANOVOU topnou patronou. TITAN nejlépe z dostupných materiálů odolává korozi. Tento typ ohřevu vody odolává zvýšenému chemickému namáhání a větší koncentraci chlóru. Zejména vhodný pro instalaci do slané a mořské vody. Je možné ho použít v kombinaci s jakoukoli úpravou vody, jako jsou zejména elektrochemické solinátory atd. Součástí každého ohřivače je termostat do 40 °C, tepelná pojistka a průtoková klapka. 2 ks držáku pro snadné upevnění jsou součástí.

The EOVTi heater body is made of a high-temperature resistant plastic. Connection to the water circuit is provided by adhesive bonding with a detachable adaptor and conversion to PVC. The heater is equipped with the TITANIUM cartridge heater. TITANIUM has the best corrosion resistance out of all available materials. This type of water heating is suitable for abnormal load and high chlorine concentrations. Particularly suitable for installation into sal and sea water. It can be used in combination with any water treatment such as electro-chemical solinators etc. Each heater contains a thermostat (for temperatures up to 40 °C) and a thermal fuse and flow switch. Included in the equipment are also 2 pcs of wall fittings.

Der Erhitzer **EOVTi** hat einen aus Kunststoff bestehenden Heizkörper, der gegen hohe Temperaturen widerstandsfähig ist. Der Anschluss an den Wasserkreis erfolgt durch Kleben mit zerlegbarem Endstück und Übergang auf PVC. Er ist mit einer Heizpatrone aus TITAN ausgerüstet, wobei TITAN von allen zugänglichen Materialien am korrosionsbeständigsten ist. Dieser Wassererhizertyp ist für eine außerordentliche Beanspruchung und höhere Chlorkonzentrationen bestimmt. Vor allem passend für Meerwasser und Wasser mit Salz. Er kann in Kombination mit jeglichem aufbereiteten Wasser verwendet werden, insbesondere z.B. in elektrochemischen Entsalzungsrichtungen usw. Bestandteil jedes Erhitzers ist ein Thermostat bis 40 °C und eine Wärmesicherung und eine Durchflussklappe. Bestandteile sind 2 St. Halter für die leichte Befestigung.

Корпус нагревателя EOVTi изготовлен из постоянно устойчивой к температуре пластмассы. К водному контуру он присоединяется клеей с разборным наконечником и переходом к полихлорвинилу. Он оснащен ТИТАНОВЫМ нагревательным патроном. ТИТАН устойчив к коррозии лучше всех доступных материалов. Данный тип обогрева воды устойчивой к повышенному хемическому напряжению концентрации хлора. Принадлежит для установки в соленую и морскую воду. Его можно применить в комбинации с любой обработкой воды, как, в частности, электрохимические солинаторы и т.п. Составной частью каждого нагревателя является термостат до 40 °C и тепловой предохранитель и датчиком вотока. 2 шт держателя для легкого укрепления являются составной частью.

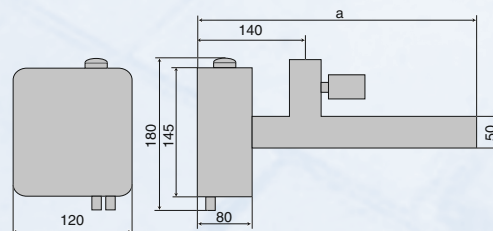


Typ: EOVTi 9, 12 kW

Typ: EOVTi 6 kW

Typ: EOVTi 3 kW

Typ/type	kW	A 1f / 3f	V	a [mm]	napojení connection
EOVTi-3-V 1f/3f	3	16 / 10	230/400	380	50 mm
EOVTi-6-V 1f/3f	6	32 / 16	230/400	480	50 mm
EOVTi-9-V 1f/3f	9	50 / 20	230/400	620	50 mm
EOVTi-12-V 3f	12	25	400	620	50 mm



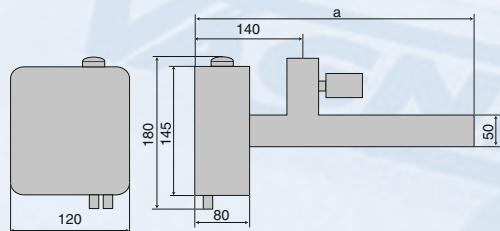
Titanový ohřivač **Heat pool** se spínacím stykačem je obdobně jako typ EOVTi vybaven el. průtokovou klapkou, tepelnou pojistkou, termostat je však digitální. Display termostatu a spínací stykač topení jsou umístěny v samostatné ovládací skříni, která je propojena s vlastním topením kabely o délce 1,5 m umístěné v chránící hadici. 2 ks držáku pro snadné upevnění jsou součástí. Spínací skříň s napojením je tak možné instalovat na přístupné místo, například do výšky očí, pro snadné ovládání. Vlastní topná jednotka tak může zůstat nainstalována v ideální pozici „u podlahy“, a tudíž stále zavodněna.

*Titan heater **Heat pool** the titan pool water with conductor is as well electrical flow thru flow switch, heat fuse, digital thermostat as the type as EOVTi. Thermostat display and the heat conductor are placed in separate unit. Which is connected with the heater by wires into protection hose with a length of 1,5 m. Included in the equipment are also. 2 pcs of wall fittings. Control box with connection so it is easy to install it into accessible place, for exmple into eyesight. So the heater could be installed on the floor in ideal position so it could be irrigated all the time.*

Der Titanerhitzer **Heat pool** mit Schaltschütz ist ähnlich wie der Typ EOVTi mit einer el. Durchflussklappe und einer Wärmesicherung ausgestattet, der Thermostat ist jedoch digital. Das Display des Thermostats und der Schaltschütz der Heizung sind in einem separaten Steuerungsschrank untergebracht, die mit der eigentlichen Heizung durch in einer Rohrhülse platzierte Kabel mit Länge von 1,5 m verbunden Schutzschlauch. Bestandteile sind 2 St. Halter für die leichte Befestigung. Steuerungsschrank ist gut zugängliche Stelle zubefestigen. Mit Augengut sichtbar. Eigene Heizeinheit kann in ideale Position installiert (am Boden) seine. Immer unter Wasser.

Титановый нагреватель **Heat pool** с соединяющим контактором так же, как и тип EOVTi оснащен эл. проточным клапаном, плавким предохранителем, термостат, однако, цифровой. Дисплей термостата и соединяющий контактор отопления размещены в самостоятельном шкафу управления, соединенном с собственно отоплением кабелями длиной в 1,5 м, размещены в защитном шлангу. 2 шт держателя для легкого укрепления являются составной частью. Выключатель зажигания можно установить на общедоступное место, напр. в уровень глаз, для легкости управления. Собственную греющую часть можно установить в идеальной позиции „у пола“; и так останет обводнена.

Typ/type	kW	A 1f / 3f	V	a [mm]	napojeni connection
Heat pool 3 1f/3f	3	16 / 10	230/400	380	50 mm
Heat pool 6 1f/3f	6	32 / 16	230/400	480	50 mm
Heat pool 9 1f/3f	9	50 / 20	230/400	620	50 mm
Heat pool 12 3f	12	25	400	620	50 mm



EOVnTi, tento průtokový ohřivač je určen pro ohřev vody v nadzemních bazénech.

Vlastní ohřivač je uchycen k nerezovému stojanu, který po ukotvení zajišťuje stabilní polohu ohřivače. Tělo ohřivače je stejné jako u typu EOVTi z plastu odolávajícímu vysoké teplotě a topná patrona je z TITANU. Pro regulaci teploty slouží termostat do 40 °C dále je zařízení jištěno tepelnou pojistkou. Ohřivač je vybaven flexo šňůrou pro napojení do zásuvky 230 V za proudový chránič. Sepnutí zajišťuje spínač se světelnou signalizací. Napojení na vodní okruh hadicovými trny 38 mm, popřípadě závitem 1,5" in. Každý ohřivač je testován na těsnost.

*The **EOVnTi** flow heater is designed for water heating in above-the-ground pools.*

The heater itself is attached to a stainless steel frame, which is anchored to the floor and provides stable position of the heater. The heater body is made of a high-temperature resistant plastic as well as in case of the EOVTi type. The cartridge heater is made of TITANIUM. A thermostat (for temperatures up to 40 °C) is provided for the temperature control. The heater is protected with a thermal fuse. The heater is equipped with a flexible power cord for connection to a 230V socket outlet behind the current breaker. Connection is done by connector with light signalization. Connection to the water circuit is provided by hose sockets or a 1,5" thread. Each heater is tested for leakage.

EOVnTi, dieser Durchlauferhitzer ist für die Wassererwärmung in oberirdischen Becken bestimmt.

Der eigentliche Erhitzer ist an einem rostfreien Gestell befestigt, das nach der Verankerung die stabile Position des Erhitzers sicherstellt. Der Heizkörper besteht genau wie beim Typ EOVTi aus Kunststoff, der gegen hohe Temperaturen widerstandsfähig ist, und die Heizpatrone ist aus TITANIUM. Zur Temperaturregulierung dient ein Thermostat bis 40 °C. Des Weiteren ist die Anlage durch eine Wärmesicherung geschützt. Der Erhitzer ist mit einem flexiblen Kabel für den Anschluss an eine 230 V-Steckdose hinter dem Trennschutzschalter ausgestattet. Schliessen des Stromkreises realisiert durch Schalter mit Kontrollampe. Der Anschluss an den Wasserkreis geschieht durch Schlauchstifte 38 mm, gegebenenfalls mit einem Gewinde 1,5" in. Jeder Erhitzer ist auf Dichtheit geprüft.

EOVnTi – данный водонагреватель предназначен для нагрева воды в надземных бассейнах.

Собственно нагреватель прикреплен к нержавеющей стойке, обеспечивающей после анкерования устойчивое положение нагревателя. Корпус нагревателя, так же, как и у типа EOVTi, изготовлен из пластмассы, постоянно устойчивой к высокой температуре, и нагревательный патрон из ТИТАНА. Для регулирования температуры служит термостат до 40 °C, далее устройство защищено тепловым предохранителем. Нагреватель оснащен флексо шнуром для присоединения к штепсельной розетке 230 В за предохранительным выключателем тока. Включение обеспечивает выключатель с световой сигнализацией. Присоединение к водному контуру – при посредстве шланговых дорнов в 38 мм, или же резьбы в 1,5 дюймов. Каждая нагреватель испытан на непроницаемость.

Heat pool

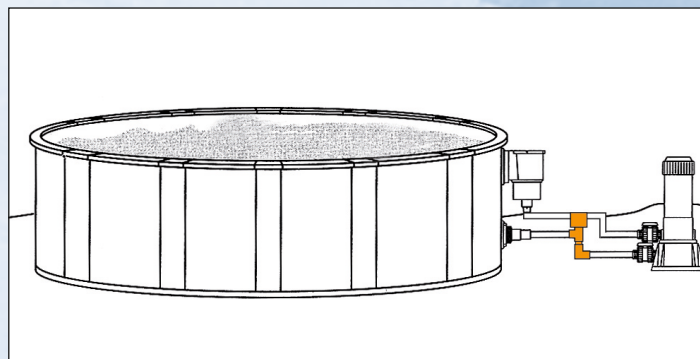


Typ: Heat pool

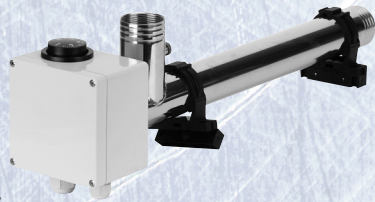
TITAN



Typ: EOVnTi3



AIR



Typ: EOvV 1,5

EOVv, tento typ ohřivače je vyvinut pro ohřev vzduchu, jako doplněk zvyšující komfort perličkové masáže. Ohřivač EOvV slouží k ohřevu vzduchu proudícího ze vzduchovače. Vkládá se do potrubí mezi vzduchovač a podlahové trysky (airmasážní) takže ohřívá vzduch vhněný do vody a zlepšuje výsledný efekt airmasáže.

The EOvV heater type was developed for air heating as a complement increasing comfort of the bubble spa massage. The EOvV heater is used to heat the air from the air pump. It is installed into the line in between the air pump and floor jets (air-massage jets) so it heats the air blown into the water and thus improves the final air-massage effect.

Ohřivač vzduchu

EOVv, dieser Typ eines Erhitzers ist für die Erwärmung von Luft entwickelt. Er ist als Ergänzung konzipiert, die den Komfort der Perlenmassage erhöht. Der Erhitzer EOvV dient zur Lufterwärmung aus der Luftmaschine. Er wird in das Rohr zwischen der Luftmaschine und den Fußbodendüsen (Airmassage) eingebaut, so dass er die Luft erhitzt, die in das Wasser eingetrieben wird und den resultierenden Effekt der Airmassage verbessert.

EOVv – этот тип водонагревателя разработан для нагрева воздуха, как дополнение, повышающее комфорт воздушного массажа. Водонагреватель EOvV служит для нагрева воздуха из устройства подвода воздуха. Ее вкладывают в трубопровод между устройством подвода воздуха и донные форсунки (воздухомасажные), так что он нагревает воздух, водимый в воду и улучшает конечный эффект воздушного массажа.



Typ: EOvV 3 kW

Typ/type	kW	A	V	a [mm]	napojení connection
EOvV-1,5-V 1f	1,5	10	230	460	1,5"
EOvV-3-V 1f	2 x 1,5	16	230	570	2"

