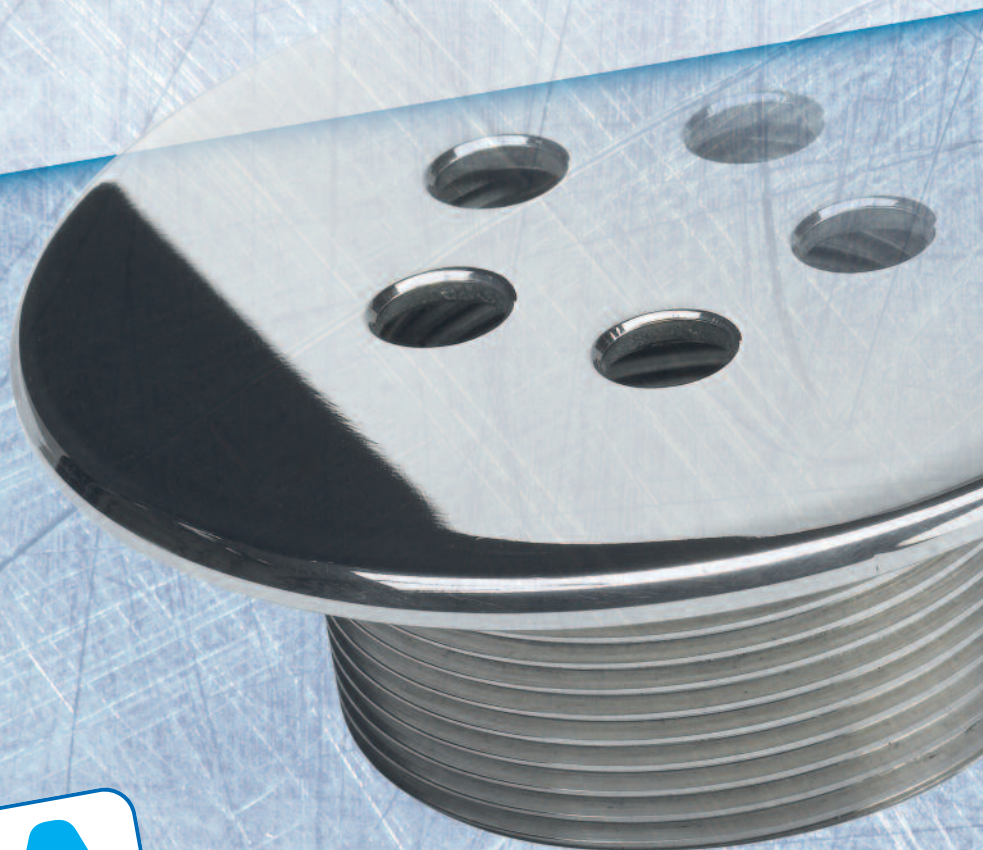


VAGNER
POOL

CZ

GB



VAMILA

PROGRAM VAMILA NEREZ
PROGRAM STAINLESS STEEL VAMILA

Váš prodejce:

Program VAMILA NEREZ

- Trysky i další příslušenství
- Vyrobeno z nerezové oceli AISI 316
- Kvalitní zpracování
- Velké množství kombinací
- Pro všechny typy bazénů

Program VAMILA ST. STEEL

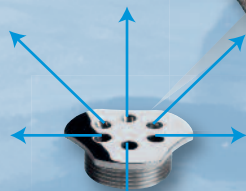
- Nozzles and accessories
- Made of stainless steel AISI 316
- Quality workmanship
- A large number of combinations
- For all types of pools



30709	Tryska VAMILA nerez Ø 9 mm 2" ex x 1½" in	Nozzle VAMILA st. steel Ø 9 mm 2" ex x 1½" in
30718	Tryska VAMILA nerez Ø 18 mm 2" ex x 1½" in	Nozzle VAMILA st. steel Ø 18 mm 2" ex x 1½" in
30725	Tryska VAMILA nerez Ø 25 mm 2" ex x 1½" in	Nozzle VAMILA st. steel Ø 25 mm 2" ex x 1½" in
307510	Tryska VAMILA nerez 5 x Ø 10 mm 2" ex x 1½" in	Nozzle VAMILA st. steel 5 x Ø 10 mm 2" ex x 1½" in
3060	Pneumatické tlačítko VAMILA 2" ex	Pneumatic button VAMILA 2" ex
3065	Vzduchový regulátor VAMILA 2" ex	Air regulator VAMILA 2" ex
31190	Průchod stěnou bazénu NEREZ R 2" in, délka 300 mm	Poolwall lead-through STAINLESS STEEL R 2", length 300 mm
30700	Montážní klíč pro trysky VAMILA	Assembly spanner for nozzle VAMILA
3070	Základní prvek VAMILA nerez 2" ex x 1½" in	Basic element VAMILA st. steel 2" ex x 1½" in



3076101



3076102



306001



306002



306002



0235623807

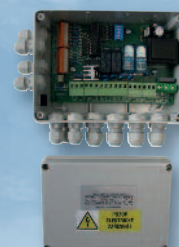
Vtokové části mají vnější závit 1 1/2" ex, který pasuje na základní prvky i u některých dalších výrobců trysek.

Inlet part of have thread 1 1/2" ex, which is also applicable on basic elements of some others producers.

Elektronika pro Piezoelektrické tlačítko
Electric control part for piezoelectric switcher



87120032



87120084

30701



Montážní klíč pro základní prvek VAMILA nerez
Assembly spanner for basic element VAMILA st. steel

3070	Základní prvek VAMILA nerez 2" ex x 1 1/2" in	<i>Basic element VAMILA st. steel 2" ex x 1 1/2" in</i>
30701	Montážní klíč pro základní prvek VAMILA nerez	<i>Assembly spanner for basic element VAMILA st. steel</i>
307091	Vtoková část trysky VAMILA nerez Ø 9 mm	<i>Inlet part of nozzle VAMILA st. steel Ø 9 mm</i>
307181	Vtoková část trysky VAMILA nerez Ø 18 mm	<i>Inlet part of nozzle VAMILA st. steel Ø 18 mm</i>
307251	Vtoková část trysky VAMILA nerez Ø 25 mm	<i>Inlet part of nozzle VAMILA st. steel Ø 25 mm</i>
307011	Uzávěr trysky VAMILA nerez	<i>Cap nozzle VAMILA st. steel</i>
307021	Podlahová tryska VAMILA nerez	<i>Bottom closing nozzle VAMILA st. steel</i>
307042	Vtoková mušle VAMILA nerez	<i>Inlet shell VAMILA st. steel</i>
3076101	Vtoková část trysky VAMILA nerez 6 x Ø 10 mm, kolmý proud vody	<i>Inlet part of nozzle VAMILA st. steel 6 x Ø 10 mm, direct flow water</i>
3076102	Vtoková část trysky VAMILA nerez 6 x Ø 8 mm, šikmý proud vody	<i>Inlet part of nozzle VAMILA st. steel 6 x Ø 8 mm, oblique flow water</i>
306001	Pneumatické tlačítko VAMILA 1 1/2" ex	<i>Pneumatic button VAMILA 1 1/2" ex</i>
306002	Piezoelektrické tlačítko VAMILA 1 1/2" ex	<i>Piezoelectric button VAMILA 1 1/2" ex</i>
87120032	Elektronika pro Piezoelektrické tlačítko	<i>Electric control part for piezoelectric switcher</i>
87120084	Elektronika pro Piezoelektrické tlačítko – 5 vstupů	<i>Electric control part for piezoelectric switcher – 5 input</i>

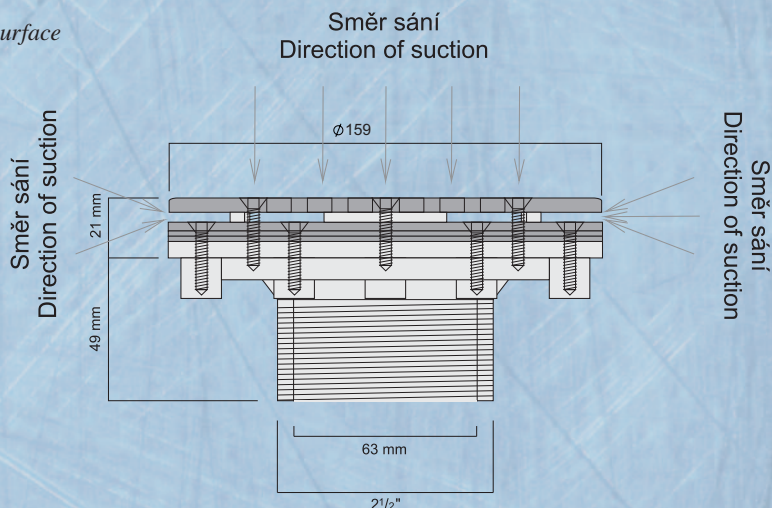
Sání VAMILA / Sunction VAMILA

- Mřížka je vyrobena z nerezové oceli AISI 316 s leštěným povrchem
- Tělo z plastu ABS
- *Grating is made from stainless steel AISI 316 with polished surface*
- *Body from plastic ABS*



313194

Napojení lepením \varnothing 63 mm a venkovním závitem 2 1/2"
Connection glue \varnothing 63 mm and external thread 2 1/2"



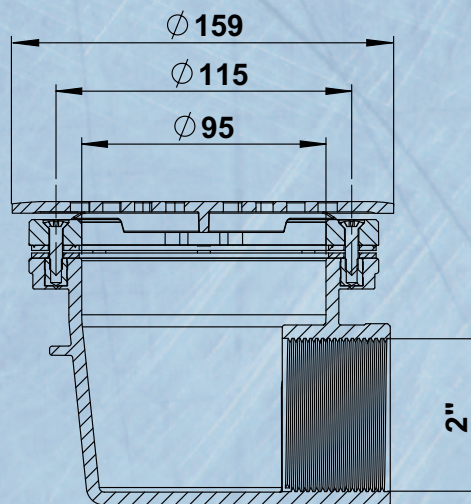
Výpust VAMILA / Main drain VAMILA

- Mřížka je vyrobena z nerezové oceli AISI 316 s leštěným povrchem
- Tělo z plastu ABS
- *Grating is made from stainless steel AISI 316 with polished surface*
- *Body from plastic ABS*



4800274

Napojení vnitřním závitem 2"
Connection internal thread 2"



313194	Sání VAMILA nerez, napojení \varnothing 63 mm int./2 1/2" ext., 30 m ³ /h	<i>Sunction VAMILA st. steel, connection glue \varnothing 63 mm int./2 1/2" ext., 30 m³/h</i>
4800273	Podlahová výpust VAMILA nerez, napojení 2", mosazné zástrčky	<i>Bottom outlet VAMILA st. steel, connection 2", with brass inserts</i>