

# ***NEW KREEPY KRAULY***



**Uživatelská příručka**

# NEW KREEPY KRAULY

## Uživatelská příručka

### POKYNY

Jsme rádi že jste se rozhodli pro koupi New Kreepy Krauly – nyní s ještě větší čistící a sací silou.

Nejprve si pozorně přečtěte tuto uživatelskou příručku a teprve pak se pusťte do kompletace a instalace. Váš New Kreepy Krauly tak bude správně fungovat.

Správně nainstalovaný a efektivně fungující bazénový čistič vám na mnoho let zjednoduší a zpříjemní užívání bazénu.

New Kreepy Krauly je automatický, hydraulicky poháněný čistič bazénu.

Po dobu fungování v bazénu vám zaručeně odstraní nečistoty a usazeniny čímž zároveň sníží spotřebu chemie.

Když jdete plavat a potřebujete čistič z bazénu vyndat, odpojte z něj hadici, čistič i hadici nenechávejte na slunci a především hadici nechte rozvinutou, narovnanou.

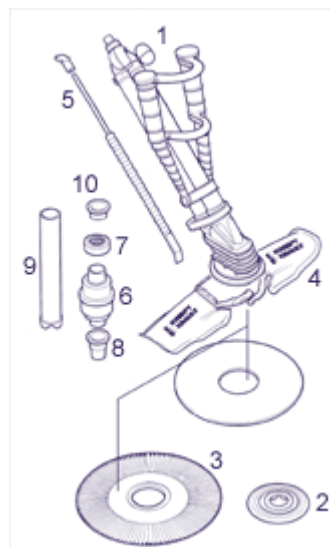
Doporučujeme: nenechávejte hadici stočenou do kluba, protože při tomto způsobu skladování časem dochází k její poškození.

### KOMPONENTY

Seznam položek

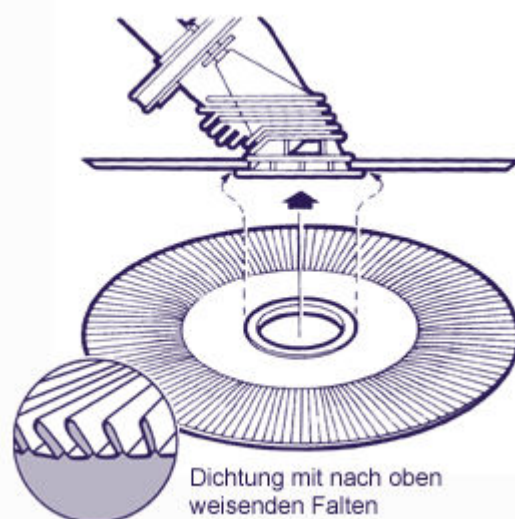
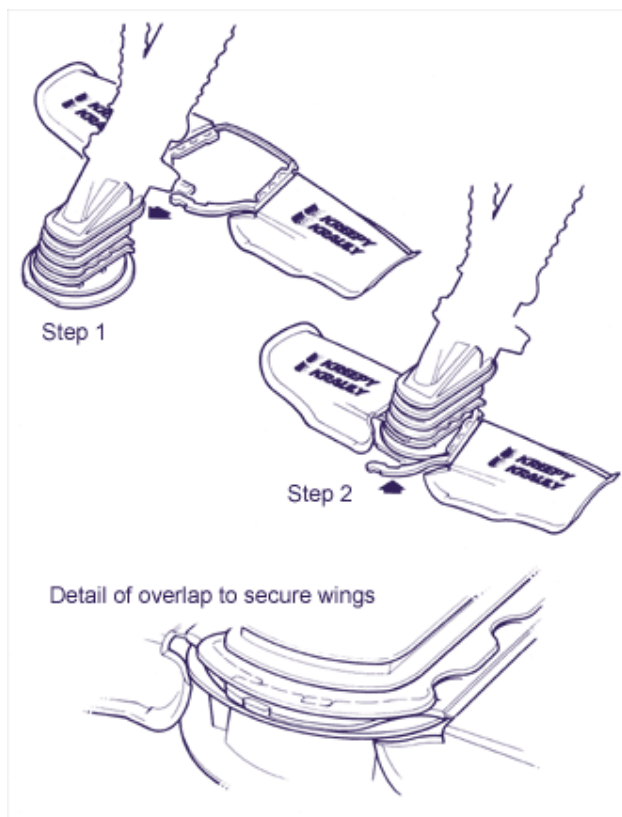
- 1.1 bazénový čistič New Kreepy Krauly
- 2.1 lapka
- 3.1 skládané do záhybů/nařasené podtlakové těsnění
- 4.1 pár křídýlek
- 5.1 komplet nárazník a adaptér
- 6.1 automatický odstředivací ventil
- 7.3 závaží na hadici
- 8.1 manžetovou zábranu na ventil
- 9.1 chránič na hadici
- 10.1 adaptér

Čističe jsou dodávány s hadicemi ve 12ti délkách po 1m.



## MONTÁŽ KŘIDÉLEK

Postupujte krok po kroku dle obrázku níže. Nebude-li se vám montáž dařit, kontaktujte svého dodavatele. Poslední obrázek – detail překrytí, pevného zajištění křidélek.



## MONTÁŽ TĚSNĚNÍ

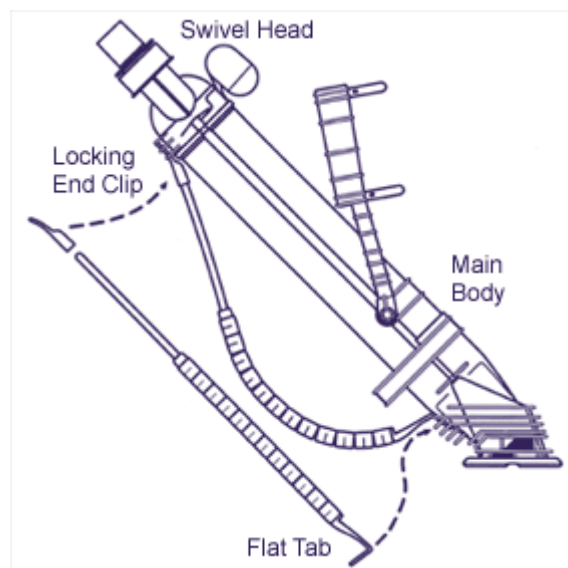
Důležité ! Je povinností majitele bazénu, aby jedenkrát za měsíc zkontroloval veškeré vybavení bazénu. Lapka a sací těsnění jsou části které se opotřebovávají a je třeba je měnit. Na tyto části se nevztahuje čtyřletá záruční doba.

## MONTÁŽ ŘASENÉHO TĚSNĚNÍ

Před montáží řaseného těsnění odstraňte lapku. Těsnění umístěte na spodek čističe s řasením směřujícím nahoru, lapku poté připevněte k okraji aby udržovala těsnění na místě. Těsnění musí být připevněno plochou stranou dolů, nařaseným okrajem nahoru. Mělo by se volně otáčet.

## MONTÁŽ NÁRAZNÍKU

Adaptér nárazníku je zahnutý do 45stupňů. Plochý konec nárazníkového kompletu vložte do otvoru dole na trupu čističe. Potom zasadíte opačný konec nárazníkového kompletu do objímky na adaptéru.



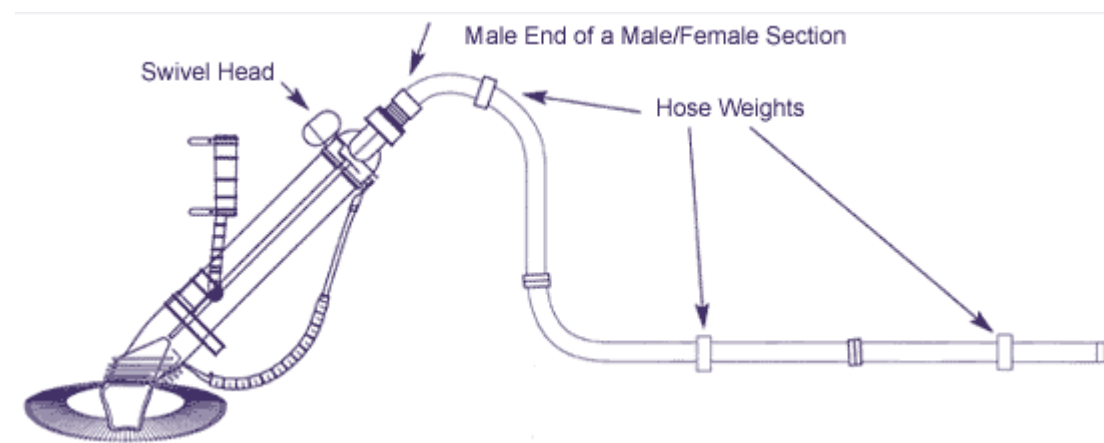
## PŘIPEVNĚNÍ HADICE

Upozornění ! Čtyřletá záruční doba je platná pouze pokud je bazénový čistič používán spolu s originální hadicí Kreepy Krauly. Originální hadice je konstruovaná pro optimální výkon a vztahuje se na ní 2 letá záruka na výrobní vady.

Hadice je dodávána v kusech, které je třeba pospojovat. Budete potřebovat takové množství kusů hadice, abyste s čističem dosáhli do nejvzdálenějšího místa bazénu z bodu, kde je připojen, plus jeden kus navíc.

Stlačením a našroubováním koncovek hadice pospojujte, předtím však konce hadice navlhčete vodou. Hadice pevně spojte, ne však příliš silou aby bylo možné je opět rozebrat.

Doprostřed každé z prvních třech částí hadice připevněte závaží, aby se vyrovnala vztlaková síla ve vodě. Bazénový čistič obsahuje 3 hadicová závaží.



## UVEDENÍ DO PROVOZU

Pečlivě zpětným chodem vyčistěte filtr od usazenin a nečistot, jinak čistič nebude fungovat.

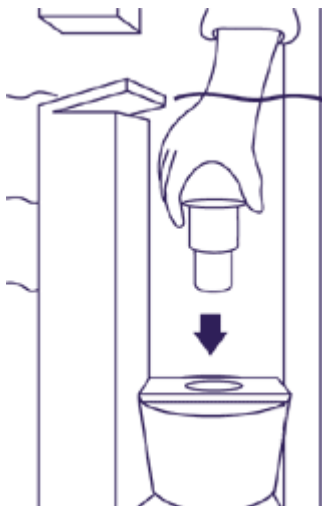
A: vypněte čerpadlo



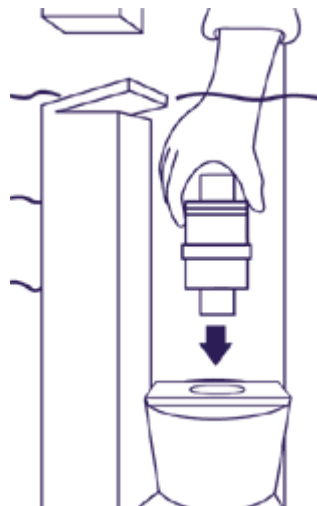
B: Vyčistěte sítko skimmeru a vraťte ho zpět.



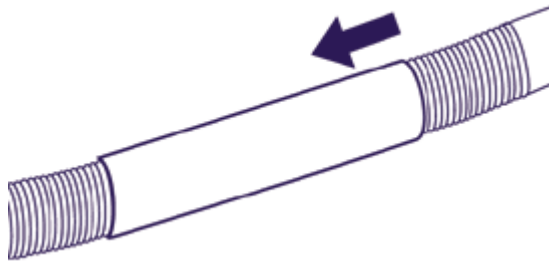
C: Manžetu ventilu skimmeru vsuňte do vakuového víka.



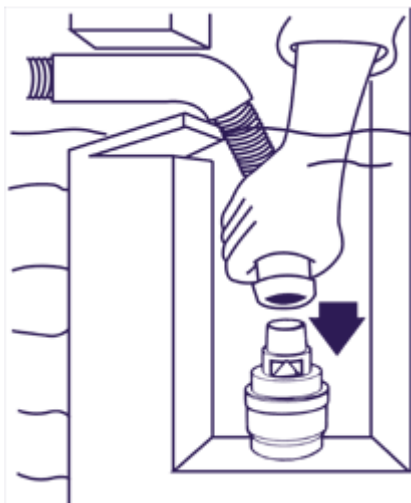
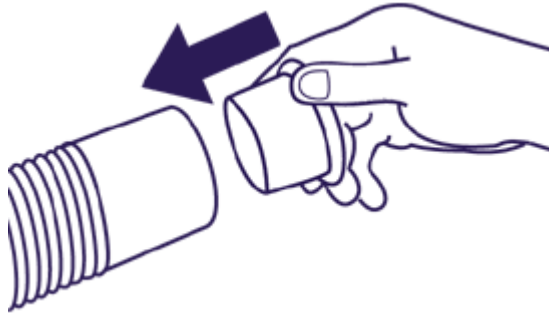
D: Automatický ventil skimmeru vložte do manžety skimmeru.



E: Navlečte hadicový chránič.



F. Adaptér vsuňte do hadice.

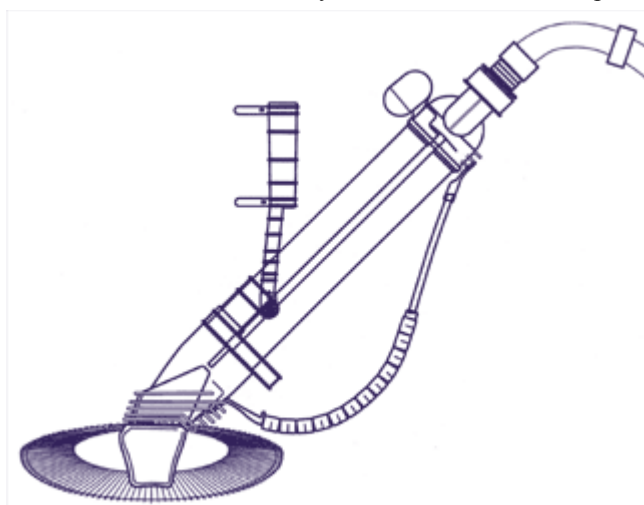


G: Umístěte čistič do bazénu a nechte ho ponořit na dno. Hadici nechte napustit vodou. Nesmí v ní zůstat žádný vzduch když je připojována k ventilu skimmeru.

H: Zapněte čerpadlo.



I: Nyní začne čistič okamžitě pulsovat.



## VYVÁŽENÍ

Vypněte čerpadlo a pozorujte čistič. Hadice je správně vyvážená pokud těsnění čističe Kreepy Krauly je ve vodorovné poloze na dně bazénu a hnací trubice tvoří úhel 45 stupňů se dnem bazénu. Kreepy Krauly dosahuje optimálního výkonu když hadice netlačí jednotku dolů ani nevytahuje nahoru.

Vždy je třeba umístit do prvních 3 částí hadice 3 závaží. První závaží v polovině části hadice za čističem usměrňuje pohyb v mělké části bazénu, druhé a třetí pak v hloubce.

### 1. Příliš lehká hadice

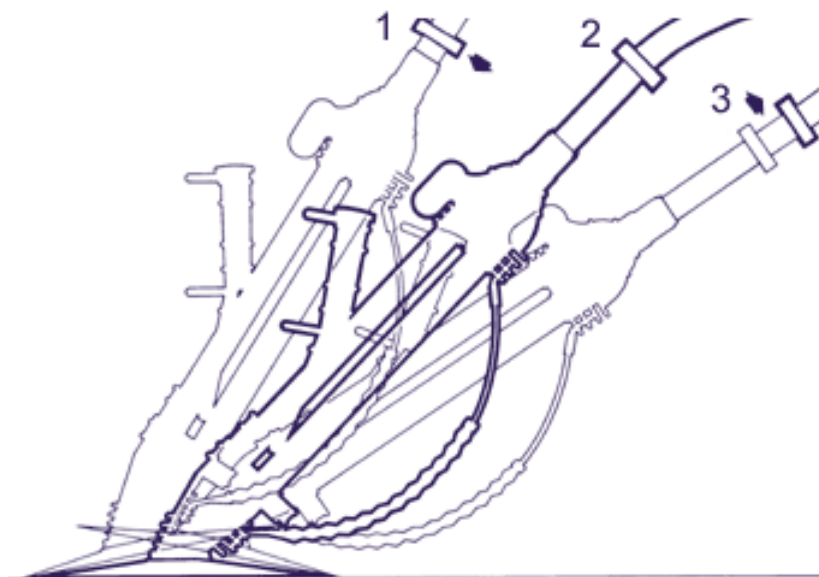
Když se hadice zvedá k hladině a úhel čističe ke dnu se zvětšuje, posuňte závaží blíže k čističi, nebo první dvě závaží posuňte blíže k sobě.

### 2. Správně vyvážená hadice

### 3. Příliš těžká hadice

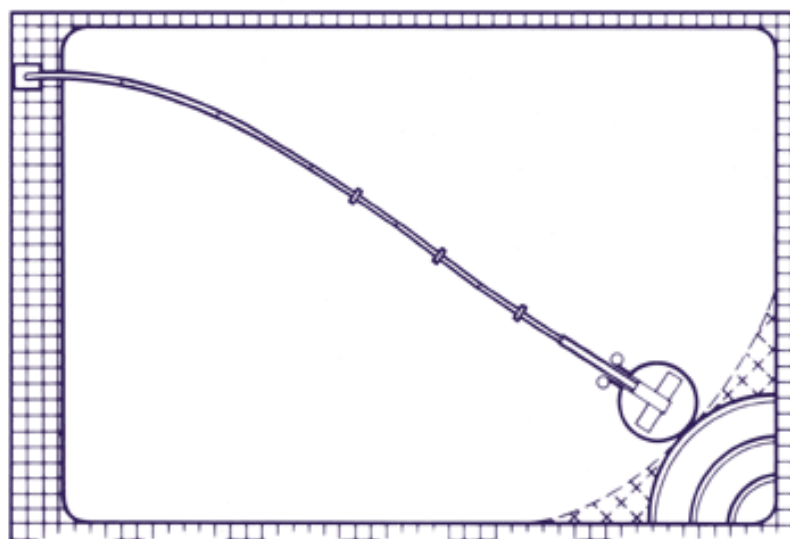
### **Hadice se prohýbá dolů a úhel se zmenšuje-**

Posuňte závaží dále od čističe, nebo první dvě závaží od sebe oddalte.



### **Jak řešit problémy při instalaci – bazénové schody**

Pokud by se mohl čistič přilepit ke schodům, které jsou nejvzdálenějším místem od skimmeru, zabraňte tomu zkrácením dosahu hadice u ventilu. Ručně vyčistěte tuto plochu, kartáčujte směrem k ploše, která je pokryta čističem Kreepy Krauly.





## Řešení problémů

### **Čistič pulsuje svižně, ale zůstává na místě nebo se pohybuje příliš pomalu:**

1. Nášlapná plocha lapky je opotřebená, nebo lapka chybí úplně, je třeba ji vyměnit nebo připevnit.
2. Těsnící vakuové víko skimmeru a automatický ventil skimmeru spolu nepasují. Přeinstalujte vakuové víko a vyměňte ventil.
3. Pokud nařazení těsnění směřuje dolů ke dnu, je to obráceně. Otočte jej.
4. Automatický ventil skimmeru je ucpaný, vyjměte ho a vyčistěte.
5. U laminátového bazénu je nezbytné mít řasené těsnění.

### **Automatický ventil je hlučný:**

1. Byl připevněn příliš blízko hladině vody. Do přepadu dejte tenisový míček nebo instalujte ventil obráceně – odstraňte hadicový adaptér a připojte hadici přímo k pevnému konci.

### **Čistič se drží na schodech:**

1. Použijte zpětný chod abyste dosali čistič od schůdků.
2. Zkraťte vršek objímky nárazníku o 3-4 cm.
3. Zkraťte hadici aby čistič ke schodům nedosáhl.

### **Čistič vyšplhá z bazénu:**

1. Chybí automatický ventil, nainstalujte ho.
2. Je vypouklá stěna bazénu. Instalujte omezovač (viz níže).

### **Čistič se drží stěny:**

1. Opotřebená lapka, vyměňte za novou.

### **Čistí v pravidelných vzorech, stejná místa:**

1. Zkontrolujte všechna hadicová závaží.
2. Hadice může být přehnutá, zauzlená.
3. Čep / osa otáčení nedovoluje čističi a hadici volný pohyb, vyměňte za novou.

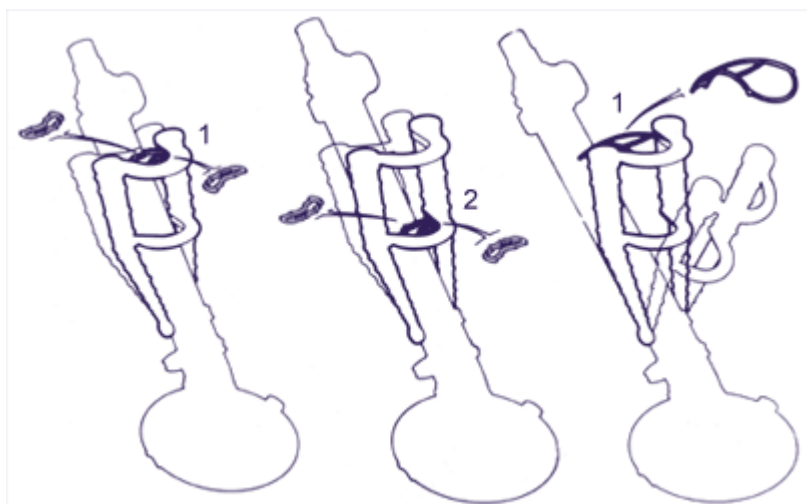
### **Čistič zanechává skvrny:**

1. Je použito jen jedno nebo žádné závaží. Použijte všechna 3.
2. Zpětný vtok odfukuje hadici pryč. Proud nastavte směrem dolů.
3. Časový spínač neběží dostatečně dlouho. Znovu jej vypněte a zapněte.

### **Čistič se zamotává do smyček:**

1. Čep nedovoluje čističi se volně pohybovat. Vyměňte čep za nový.
2. Hadice může být zauzlovaná. Všechny části hadice vyndejte z bazénu, rozeberte na jednotlivé kusy a tu část která je poničená vyměňte.
3. Hadicová závaží nejsou správně rozmístěna.

Omezovač ponoru a nadnášení není součástí balení:



### **Čistič šplhá nahoru a nasává vzduch:**

Přípevněte omezovač ponoru a nadnášení nejprve do polohy 1. viz obrázek výše. Pokud toto nepomůže, zkuste pozici 2. dle obrázku výše, nebo rozšířený omezovač ponoru a nadnášení do polohy 1.

Pokud uvedené kroky nezabrání čističi ve šplhání mimo vodu, instalujte rozšíření omezovač jak je uvedeno na obrázku níže.

### **Čistič se pohybuje jen jedním směrem:**

1. Trup čističe a osa jsou vychýleny, je nutné je srovnat.

### **Stěna je ke dnu bazénu v úhlu 90 st.:**

1. Instalujte ovladač pohybu a přidejte rozšířený omezovač ponoru a nadnášení. Čistič se bude pohybovat jen po dně bazénu.

### **Laminátový bazén – čistič se nepohybuje po stěnách:**

1. Nařasený okraj obraťte dnem vzhůru. Tato „vrchní strana“ nesmí být na dně bazénu.

### **Čistič se zaráží o bazénová světla:**

1. Přípevněte Omezovač ponoru a nadnášení nebo rozšířený Omezovač ponoru a nadnášení.
2. Pokud problémy přetrvávají, kontaktujte svého prodejce.

### **Čistič se pohybuje příliš pomalu nebo nepulsuje:**

1. Zkontrolujte zda automatický ventil skimmeru je dobře usazený na přepadu.
2. Síťku skimmeru a čerpadla vyčistěte od listí a usazenin.
3. Zpětným chodem propláchněte filtr.
4. Pokud problémy přetrvávají, kontaktujte svého prodejce.

### **Čistič nesedí celou plochou na dně bazénu:**

1. Upravte rozmístění závaží v hadicích. První závaží doprostřed první části hadice, druhé uprostřed druhé části a třetí uprostřed třetí části hadice.

### **Čistič zůstává na jednom konci bazénu:**

1. Upravte rozmístění závaží v hadicích.
2. Uzavřete zpětný vtok aby proud vody neunášel hadici.

### **Čistič zpomaluje a zastaví se úplně:**

1. Zkontrolujte jestli něco neucpává průtokový ventil, vyndejte jistící podložku naspodu čističe.

### **Jak vyčistit průtokový ventil:**

1. Vyměňte lapku.
2. Vyndejte podložku stlačení plastových klipů dovnitř.
3. Vyčistěte průtokový ventil
4. Vyměňte podložku a lapku, pokud je to třeba.

## **ZÁRUČNÍ PODMÍNKY**

Na bazénový čistič New Kreepy Krauly se vztahuje záruční doba 4 roky od zakoupení na vady materiálu a vady vzniklé při výrobě. Zašlete nazpět odpovědní kartičku aby byl Váš nákup zaregistrován.

Standardní prodejní podmínky

Záruka se nevztahuje na:

- Vady na hadicích
- Běžné opotřebení či protržení lapky a sacího těsnění. Tyto části musí být každý měsíc kontrolovány, protože dochází k jejich opotřebování.
- Poškození v důsledku neobvyklého užívání, nedostatku péče, z nedbalosti, při poškození horkem, světlem, v důsledku opomenutí apod.
- Poškození způsobené nesprávným chemickým složením bazénové vody.
- Změnu barvy či vyblednutí čističe New Kreepy Krauly, která je důsledkem používání v chemicky ošetřené vodě a neovlivní jeho výkon a funkce.

Při uplatnění záruky bude vadná část výrobku opravena nebo vyměněna za novou.

Tato záruka je nepřevoditelná a nahrazuje jakékoli jiné záruky.

Lepší účinnost systémů na čištění vody lze zajistit i pravidelnou kontrolou hodnoty vody:

Salinita (SWC)	4 kg soli na m <sup>3</sup> (4 g/L)
pH	7,0 až 7,6 (ideální: 7,2 až 7,4)
stabilizátor chlóru (kyselina kyanurová)	25 až 75 mg/L (75 mg/L max)
TAC (celková zásaditost)	80 až 150 ppm (mh/L CaCO <sub>3</sub> )
TH (tvrdost vápníku)	100 až 300 ppm (mg/L CaCO <sub>3</sub> )
Volný chlór	1 až 2 ppm (0,4 až 0,8 ppm s Nature <sup>2</sup> )