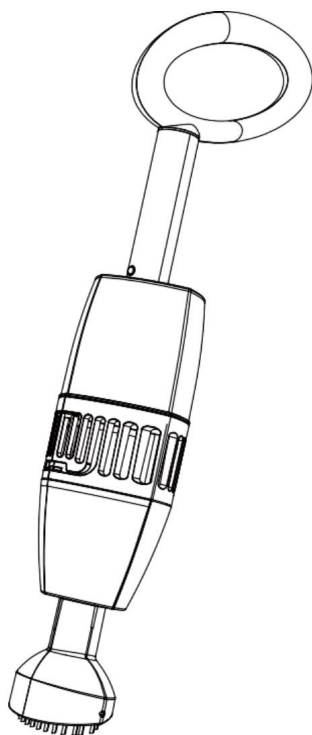


WYBOT

RUČNÍ BATERIOVÝ VYSAVAČ BAZÉNŮ
UŽIVATELSKÁ PŘÍRUČKA



WINNY 100

Děkujeme, že jste si zakoupili čistič bazénů WYBOT™. Před čističem bazénů si prosím znovu přečtěte celý návod k použití. Neneseme odpovědnost za žádné ztráty ani zranění způsobené nesprávným použitím. Pokud se prosím s servisem WYBOT™ setkáte s problémem, kontaktujte nás, náš zákaznický

Wybot Zákaznická péče:

E-mail: support@wybotpool.com

Web: www.wybotpool.com

Facebook: [@WybotPool](https://www.facebook.com/WybotPool)

WYBOT

OBSAH

DŮLEŽITÉ BEZPEČNOSTNÍ POKYNY.....	2
1. Úvod	3
2. Obsah balení.....	3
3. Schéma produktu	3
4. Specifikace.....	4
5. Pokyny k obsluze	5
5.1 Před každým použitím baterii plně nabijte	5
5.2 Demontáž a montáž krátké rukojeti.....	6
5.3 Montáž a demontáž teleskopické hliníkové tyče.....	6
5.4 Používání.....	6
5.5 Demontáž a montáž kartáčové hlavy.....	7
5.6 Údržba	8
6. Skladování	9
7. Řešení problémů.....	10
8. Záruka	11

DŮLEŽITÉ BEZPEČNOSTNÍ POKYNY

PŘEČTĚTE SI A ŘIĎTE SE VŠECHNY POKYNY

1. Pečlivě si přečtěte návod k obsluze a použijte bazénový vysavač v souladu s návodem. Neneseme odpovědnost za jakoukoli ztrátu nebo zranění způsobené nesprávným použitím.
2. Používejte pouze příslušenství doporučené nebo prodávané výrobcem.
3. Nedovolte dětem jezdit na vysavači nebo si s ním hrát jako s hračkou.
4. Používejte pouze originální a autorizovaný nabíjecí kabel USB.
5. Nabíjecí kabel USB by měl opravovat nebo vyměňovat pouze kvalifikovaný elektrikář.
6. Nezapínejte bazénový vysavač, když je bez vody.
7. Nabíjecí adaptér (není součástí balení) musí být připojen k ochrannému proudu (GFCI) a k síti proudový chránič (ELI).
8. Nepoužívejte bazénový vysavač, pokud jsou v bazénu lidé.
9. Filtrační misku po použití vždy vyčistěte a umyjte.
10. Vypněte bazénový vysavač, když jej udržujete, čistíte nebo když jej nepoužíváte.
11. Bazénový vysavač by měl být skladován na chladném a větraném místě, mimo dosah přímého slunečního záření.
12. Během nabíjení by měl být bazénový vysavač uchovávaný na chladném místě a neměl by být ničím zakrytý, aby se zabránilo poškození vnitřních elektrických součástí v důsledku přehřátí.
13. Demontáž utěsněné pohonné sady bazénového vysavače mohou provádět pouze certifikovaní odborníci.
14. Nepoužívejte bazénový vysavač, pokud je v provozu bazénový filtr.
15. Olejová těsnění motoru obsahují mazivo, které může způsobit znečištění vody, pokud dojde k úniku maziva.
16. Pokud je bazénový vysavač delší dobu skladován, měl by se nabíjet každé tři měsíce, aby se udržela výdrž baterie mezi 40 % a 60 %. Používejte prosím originální a autorizované USB zařízení. Pouze nabíjecí kabel. Pokud se bazénový vysavač delší dobu nenabíjí, napětí baterie bude v důsledku samovybití nižší než napětí ochrany proti nadměrnému vybití, což může způsobit smrtelné poškození.
17. Nepoužívejte ani neskladujte bazénový vysavač v blízkosti zdrojů tepla.
18. Nepropichujte plášť bazénového vysavače hřebíky ani jinými ostrými předměty. Nezatlukejte kladivem, nárazem nebo vyhazováním vysavače.
19. Před nabíjením se ujistěte, že je nabíjecí zásuvka suchá.
20. Nabíjte bazénový vysavač dříve, než se baterie zcela vybité.
21. Nepřebíjejte bazénový vysavač, když je baterie plně nabitá. Přebíjení sníží výdrž baterie.

USCHOVEJTE SI TYTO POKYNY

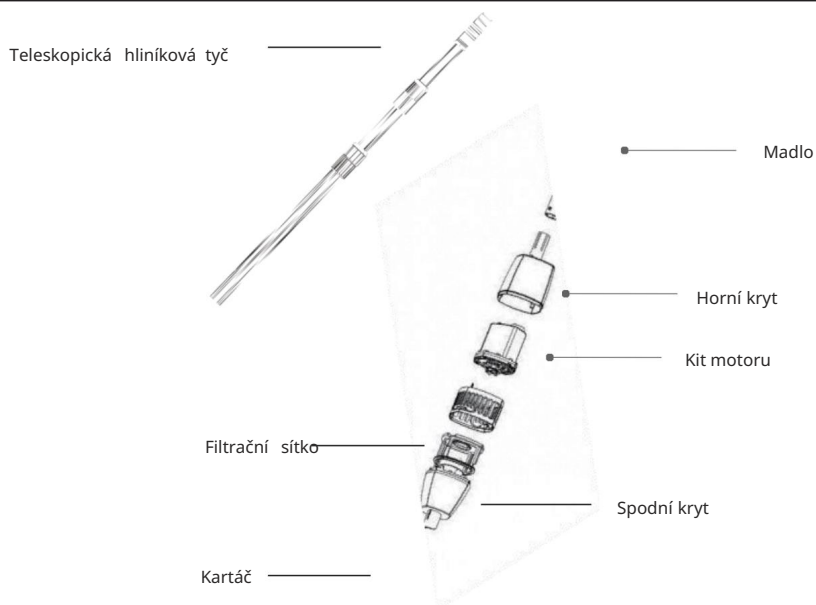
1. Úvod

Ekologický ruční bazénový vysavač Winny 100 je nový typ dobíjecího zařízení, který udržuje vodu v bazénu čistou vysáváním nečistot.

2. Obsah balení

Položka	Jméno	Množství	Poznámka
1	Bazénový vysavač	1 ks	v kartonu
2	Nabíjecí kabel USB	1 ks	v plastovém sáčku
3	Teleskopická hliníková tyč	1 sada	v kartonu
4	Madlo	1 ks	v kartonu
5	Uživatelská příručka	1 ks	v plastovém sáčku
6	Kartáčová hlavice	2ks	v kartonu
7	Stručný průvodce	1sada	v plastovém sáčku

3. Schéma produktu

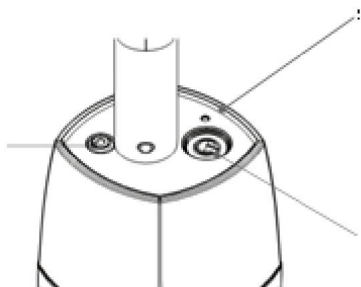


4. Specifikace

Název produktu	Ruční bazénový vysavač WYBOT
Typ bazénu	Vířivka, schůdky, rohy bazénu
Model	Winny100
Jmenovité pracovní napětí	4,2V
Výkon	cca 15W
Pracovní cyklus	max.60 min
Kapacita baterie	5200 mAh
Doba nabíjení	4-5 hodin
Průtok filtrování	cca 25 l/min
Hustota filtru	250 µm
Stupeň krytí IP	IPX8
Teplota vody v bazénu	10 °C až 35 °C
Teplota prostředí pro nabíjení	10 °C až 35 °C
Skladovací teplota	5°C - 35°C
Hmotnost produktu	1,2 kg (bez hliníkové tyče)
Velikost produktu	440 (D) * 132 (Š) * 110 (V) mm

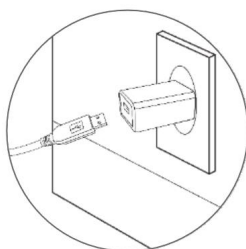
5. Pokyny k obsluze

5.1 Před každým použitím baterii plně nabijte

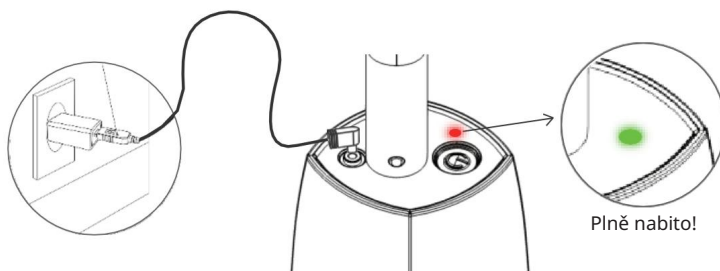


Barva kontrolky	Stav čističe
●	Zapnutí
●	Probíhá nabíjení
●	Plně nabitó
●	Upozornění (Čistič je zapnutý při nabíjení)

a. Připojte dodaný nabíjecí kabel USB k USB zásuvce nabíječky a zapojte nabíječku do hlavní elektrické zásuvky.



b. Zapojte menší konec nabíjecího kabelu USB do nabíjecí zdičky



POZNÁMKA: Nabíječka není součástí balení. Použijte standardní USB-A nabíječku s výstupem 5 V.

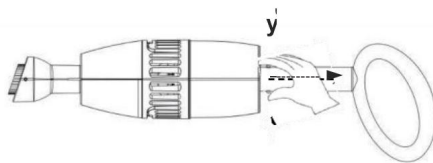
POZNÁMKA: Před nabíjením se ujistěte, že je vysavač vypnutý a nesvíí ● kontrolka.

POZNÁMKA: ● kontrolka se během nabíjení nerozsvítí, stiskněte znovu tlačítko napájení, abyste zařízení vypnuli. Pokud se stále nerozsvítí žádná kontrolka, obraťte se na poprodejní servis.

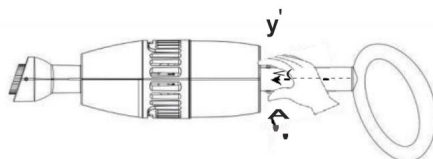
POZNÁMKA: Před nabíjením se ujistěte, že je nabíjecí zásuvka na bazénovém vysavači suchá.

5.2 Demontáž a montáž krátké rukojeti

- a. Stisknutím pružinových tlačítek odpojte krátkou tyč rukojeti a vyjměte ji.

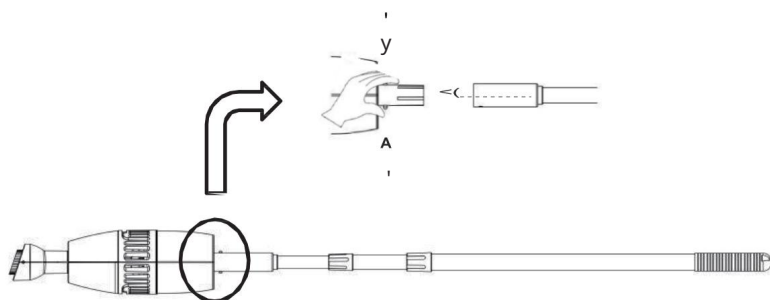


- b. Připevněte krátkou tyč rukojeti stisknutím pružinových tlačítek a zasunutím do rukojeti tělo vysavače. Zkontrolujte, zda tlačítka "zacvaknou" do otvorů.



5.3 Montáž a demontáž teleskopické hliníkové tyče

- a. Připevněte hliníkovou tyč stisknutím pružinových tlačítek a zasunutím do tyče tělo vysavače. Zkontrolujte, zda tlačítka "zacvaknou" do otvorů. Upravte délku hřídele odemykání, vysouvání a zamykání každé sekce odpovídajícím způsobem.



- b. Sejměte hliníkovou tyč podle pokynů k montáži v opačném pořadí (viz kapitola 5.3 a).

5.4 Provoz

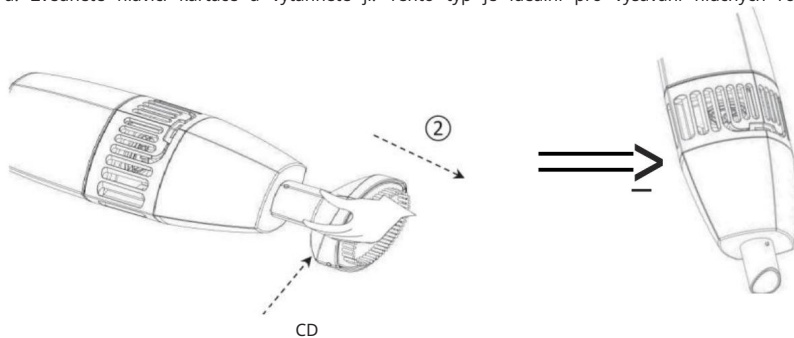
- a. Zapněte bazénový vysavač po jeho úplném ponoření do vody. Kontrolka se rozsvítí. ●
POZNÁMKA: Ujistěte se, že je nabíjecí zásuvka bezpečně zakryta gumovou klapkou.
- b. Pečlivě očistěte povrch bazénu nebo vířivky od nečistot.

c. Po dokončení čištění bazénový vysavač vypněte.

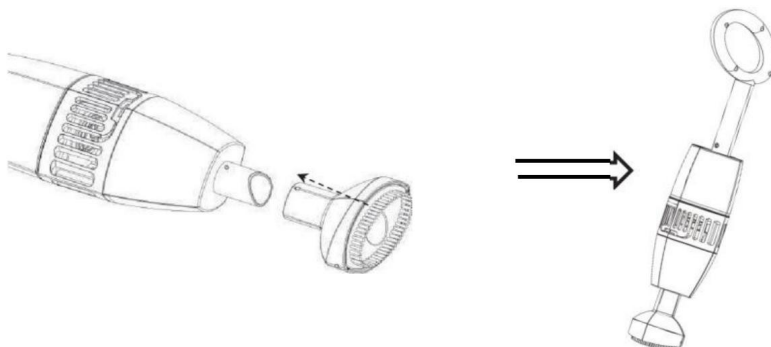
POZNÁMKA: Nabijte bazénový vysavač, než se baterie zcela vybijí.

5.5 Demontáž a montáž vedení kartáče

a. Zvedněte hlavici kartáče a vytáhněte ji. Tento typ je ideální pro vysávání hluchých rohů.

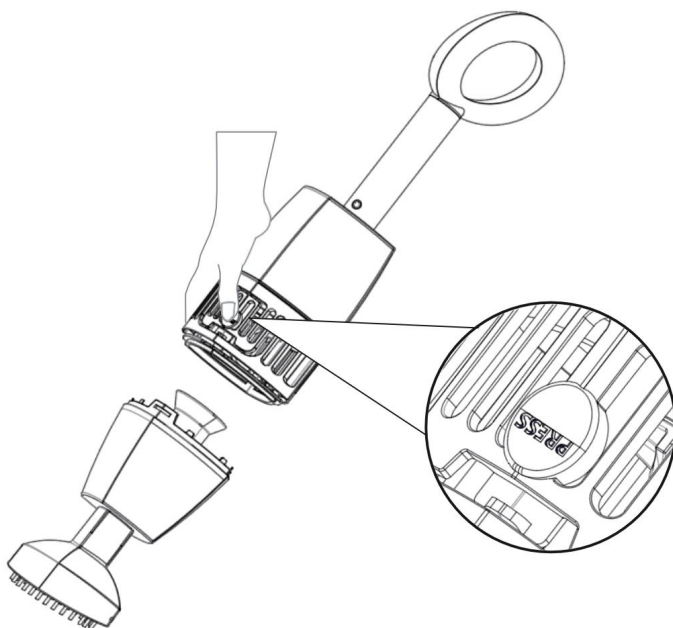


b. Vložte hlavici kartáče do tyče těla vysavače, pokud chcete kartáčovat někde v bazénu nebo vířivce s bazénovým vysavačem.



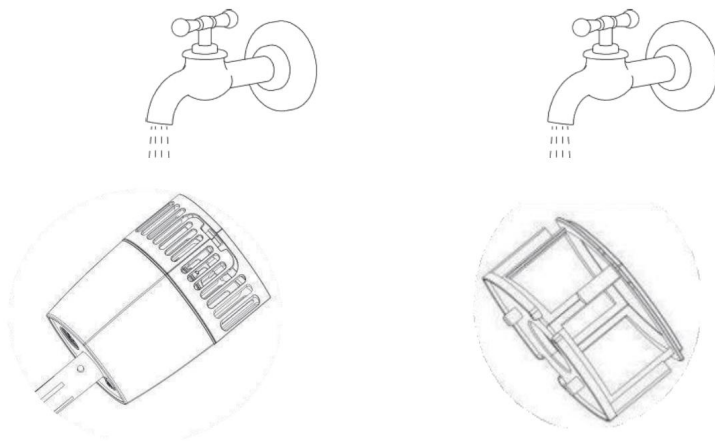
5.6 Údržba

- a. Před čištěním, servisem a údržbou vypněte vysavač.
- b. Demontáž filtračního sítka



c. Čištění filtru

Vyjměte filtr a vyčistěte jej vodou.



d. Sestavte filtrační síť podle pokynů k demontáži v opačném pořadí (viz kapitola 5.6 b).

VAROVÁNÍ: Při instalaci filtru nevkládejte ruku do horní části těla vysavače.

6. Skladování

Před dlouhodobým skladováním a během něj si prosím přečtete následující pokyny:

- Výrobek a příslušenství skladujte na suchém místě s kontrolovanou teplotou mezi 5°C a 35°C.
- Pro skladování lze použít originální obal.
- Mělo by se nabíjet každé tři měsíce, aby se udržela životnost baterie mezi 40 % a 60 %. Používejte pouze originální a autorizovaný nabíjecí kabel USB. Pokud bazénový vysavač není nabitý po dlouhou dobu, bude napětí baterie nižší než napětí ochrany proti nadměrnému vybití kvůli samovybití baterie, které může způsobit smrtelné poškození.

7. Řešení problémů

Scénář	Možné důvody	Řešení
Dc nUdbi hEUdcbc YbEXc j cXmj ngUj Ué bYŽ b[i Y	Nízká úroveň nabití baterie	Dobijte baterii
	Filtrační síť není nainstalována nebo gpodní kryt je nainstalován nesprávně	Viz montážní návod
J ngUj Ué gY nUdbY UY dc j c YbEXc j cXmgY dc " \$! * \$ gj ntbY"	Nízká úroveň nabití baterie	Dobijte baterii
J ngUj Ué gY nUdbYždc j c YbEXc j cXmgY b½ Y j ntbY"	NUGy_bi hÁ bYe]gtrcmj Y j ngUj Ué]	Vyjměte, vyčistěte a znovu nainstalujte filtr a zapněte vysavač

J ngUj Ué bYa Y bUg/h
bYe]gtrcm]

Nízká úroveň nabití baterie

Dobijte baterii

NŽhfi i b_UÉbYe]gtrcm]	BYe]gtrcmgY nUGy_mj h fVfb±"	Vypněte vysavač a poté vyčistěte h fVfbi
	H fVfbU je poškozen½	Volejte zákaznický servis a požádejte o náhradní turbínu
	Nádoba je plná	Vyčistěte filtrační nádobu
	Ostatní	Volejte zákaznický servis
NŽhfi i b_UÉbYe]gtrcm]	Filtrační síť je poškozená	Volejte zákaznický servis a požádejte o náhradní filtrační sítku

Kontrolka na nabíjecím kabelu USB svítí během nabíjení neustále červeně	Nabíjecí kabel USB je poškozený	Zavolejte zákaznický servis a požádejte o náhradní nabíjecí kabel USB
Kontrolka na těle vysavače svítí během nabíjení zeleně	Špatný kontakt mezi USB-A a nabíječkou	Znovu zapojte nebo volejte zákaznický servis

8. Záruky

1. Na tento produkt se vztahuje záruka WYBOT™ po dobu 12 měsíců (pouze pro motor a baterii) od data zakoupení. Spotřební díly, včetně filtrační misky/kartáče/kola/trysek, nejsou zárukou pokryty.
2. Tato záruka zaniká, pokud byl výrobek upraven, nesprávně použit nebo opraven neoprávněnými osobami.
3. Záruka se vztahuje pouze na výrobní vady a nevztahuje se na žádné škody vzniklé nesprávným zacházením s výrobkem ze strany majitele.
4. Pro jakoukoli reklamaci nebo opravu během záruční doby je nutné předložit číslo objednávky nebo záznam.

Environmentální programy, evropská směrnice o OEEZ

Respektujte prosím předpisy Evropské unie a pomozte chránit životní prostředí.



Nefunkční elektrická zařízení vrate do zařízení určeného vaší obcí, které řádně recykluje elektrické a elektronické zařízení. Nevhazujte je do netříděných odpadkových košů. U předmětů obsahujících vyjímatelné baterie je vyjměte před likvidací výrobku.



VÁGNER POOL s.r.o.
Nad Safinou II 348
25250 Vestec
Česká republika
www.vagnerpool.com
info@vagnerpool.com

v260525