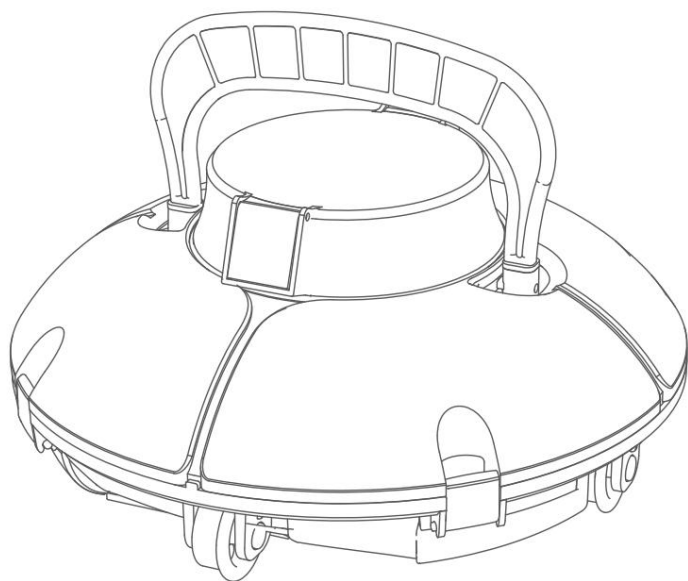


WYBOT

Robotický vysavač bazénů

Uživatelská příručka

WINNY 200



WYBOT

www.wybotpool.com

E-mail: support@wybotpool.com

Facebook: @WybotPool

WYBOTICS CO.,LTD

No.30, Zhongnan 4th Street West Zone, TEDA Tianjin, China

Všechny obchodní názvy jsou registrované ochranné známky příslušných uvedených výrobců.

Distributor:

VÁGNER POOL s.r.o.

Nad Safinou II 348

25250 Vestec

Česká republika

www.vagnerpool.com

info@vagnerpool.com



OBSAH

ÚVOD	01
BEZPEČNOSTNÍ POKYNY	01
Varování	01
Upozornění	02
SPECIFIKACE	03
OBSAH BALENÍ	03
SCHÉMA PRODUKTU	04
PŘÍPRAVA	05
Začínáme	06
Nabijte svůj nový WINNY 200	06
Spustte svůj nový WINNY 200	07
Provedte čištění filtru	08
Jak upravit trasu čištění	09
Odmontování nastavitelných koleček	09
Obnova kombinace trasy	10
ÚDRŽBA A SKLADOVÁNÍ	12
Upozornění	12
PRŮVODCE ŘEŠENÍM POTÍŽÍ	13
ČASTO KLADENÉ OTÁZKY	14
ZÁRUKA	14
ZÁKAZNICKÁ PÉČE WYBOT	15

ÚVOD

Děkujeme, že jste si vybrali produkty WYBOT, vaše podpora pro nás hodně znamená. Naším cílem je neustále poskytovat nejlepší řešení, které vás zbaví ručního čištění bazénu a umožní vám užívat si čas s rodinou.

Robotický vysavač bazénů WYBOT se zaměřuje na vysokou účinnost, nízkou spotřebu energie, snadné ovládání a důkladné čištění bazénu.

Jeho jedinečný vzhled a spolehlivé funkce, jako je aktivace jedním tlačítkem, výkonné sání a čištění, jemná filtrace, a vysoká kompatibilita s různými tvary bazénů a konstrukčními materiály, vám zajistí pohodlné, inteligentní a optimální čištění bazénu.

Neváhejte nás kontaktovat e-mailem nebo navštivte naše webové stránky s jakýmikoli dotazy. Velmi rádi si vyslechneme vaše rady pro naše neustálé zlepšování.

BEZPEČNOSTNÍ POKYNY

Před použitím vysavače si pečlivě přečtěte návod k použití. Vaše bezpečnost je nejdůležitější. Přečtěte si prosím celý návod a používejte zařízení podle pokynů. Společnost WYBOT Co., Ltd. nenes odpovědnost za žádné ztráty ani zranění způsobené nesprávným použitím.

Varování

Nedodržení varování při obsluze zařízení může vést k vážnému zranění, úrazu elektrickým proudem nebo smrti.

1. Používejte pouze příslušenství doporučené nebo prodávané společností WYBOTICS Co., Ltd.
2. Po každém čištění osušte nabíjecí port. Vlhkost v nabíjecí zásuvce může způsobit úraz elektrickým proudem.
3. Nenabíjejte vysavač, když je v provozu (kontrolka svítí).
4. Používejte pouze originální a autorizovanou nabíječku. Nenabíjejte touto nabíječkou žádná jiná zařízení. Nesprávné použití může vést k přehřátí nebo úniku elektrolytu z baterie.
5. Ujistěte se, že je elektrická zásuvka chráněna proudovým chráničem (GFCI) a zařízením proti zemnímu úniku (ELI).
6. Nepoužívejte nabíječku s poškozeným kabelem, abyste předešli úrazu elektrickým proudem.
7. Nepokoušejte se k připojení nabíječky použít prodlužovací kabel.

8. Nikdy nedovolte dětem jezdit na vysavači nebo si s ním hrát jako s hračkou.
9. Nedovolte dítěti obsluhovat nebo udržovat zařízení.
10. Nevstupujte do bazénu, když v něm pracuje vysavač.
11. Zařízení nikdy nevystavujte hořlavému prostředí ani jej nenabíjejte.
12. Těsnicí části vysavače mohou demontovat pouze odborníci s licencí.
13. Nepoužívejte vysavač, pokud je v provozu bazénová filtrace.

Pozor

Nedodržení varování při obsluze zařízení může způsobit poškození zařízení nebo zranění osob.

1. Před prvním použitím jednotku nabijte.
2. Nevkládejte prsty mezi pohyblivé části, jako je například dutina pohyblivého pantu klapky. Můžete se zranit náhlým pohybem.
3. Nepřebíjejte vysavač, mohlo by dojít ke zkrácení životnosti baterie.
4. Před delším uskladněním (déle než 6 měsíců) vysavač nabijte, aby se udržela optimální výdrž baterie.
5. Pokud nebudete madlo/pádlo delší dobu používat, odmontujte jej. Nesprávným skladováním můžete madlo/pádlo zlomit.
6. Nezapomeňte po každém použití umýt a vyčistit filtrační kazetu.
7. Vysavač skladujte na chladném a větraném místě, mimo dosah přímého slunečního záření nebo jakéhokoli zdroje tepla.
8. Používejte bazénový vysavač pouze v následujících podmínkách vody:

Chlór	Max. 4 mg/l
pH	7,0 - 7,8
Teplota	5 - 35 °C
NaCl	Maximální = 5000 ppm

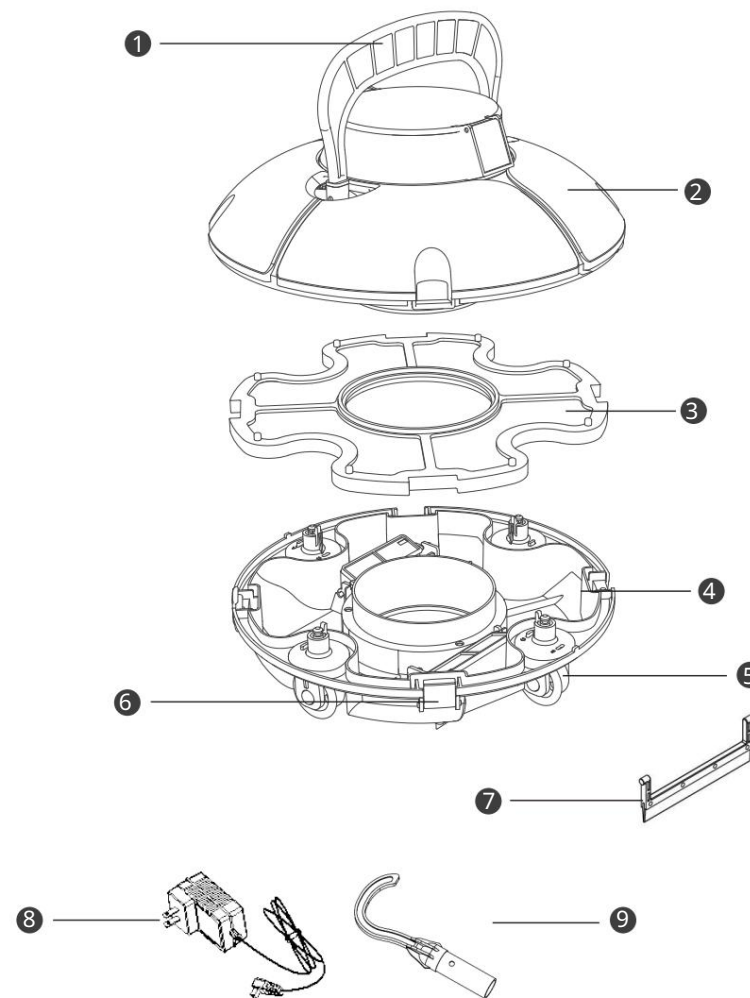
SPECIFIKACE

Model	Winny 200
Jmenovité pracovní napětí	11,1 V
Výkon	30 W
Pracovní cyklus	60 minut
Jmenovité vstupní napětí nabíječky	100 – 240 V
Jmenovitá vstupní frekvence nabíječky	50/60 Hz
Jmenovité výstupní napětí adaptéru	12,6 V
Jmenovitý výstupní proud nabíječky	1 A
Kapacita baterie	2600 mAh
Doba nabíjení	3 – 4 hodiny
Max. čištěná plocha	50 m ²
Průtok filtrování	7,5 m ³ /h
Hustota filtru	180 µm + filtrační houba
Rychlostpohybu	cca 16 m/min
Stupeň krytí	IPX8
Teplota vody v bazénu	10 – 35°C
Teplota prostředí pro nabíjení	5 – 35°C
Max. hloubka vody	2,5 m
Velikost produktu	330 (D) x 330 (Š x 230 (V) m
Hmotnost	3,3 kg
Skladovací teplota	-20 až 45 °C, relativní vlhkost 75 %

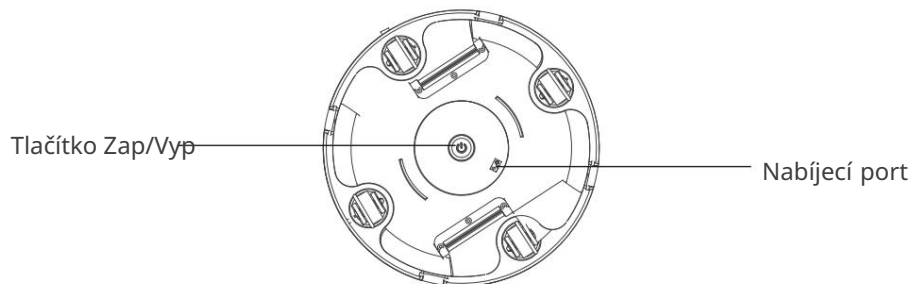
OBSAH BALENÍ

- 1x Vysavač
- 1x Nabíječka
- 1x Madlo
- 2x Stírací lišty
- 1x Hák na vytažení
- 2x Šroubky
- 1x Uživatelská příručka

SCHÉMA PRODUKTU

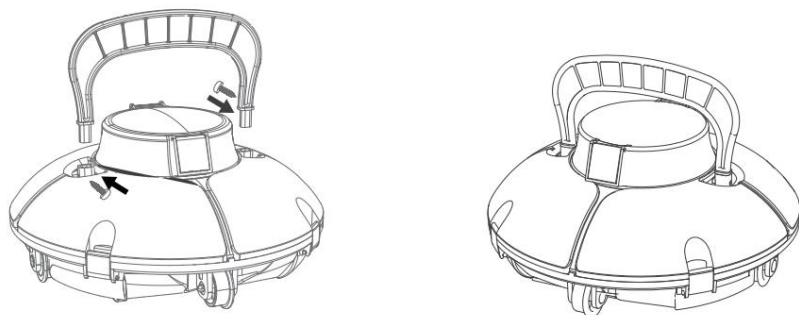


- ① 1x Madlo
- ② 1x Horní kryt
- ③ 1x Filtrační kazeta
- ④ 1x Podvozek
- ⑤ 2x Kolečka
- ⑥ 4x Upevňovací spona
- ⑦ 2x Stírací lišta
- ⑧ 1x Nabíječka
- ⑨ 1x Hák na vytažení



PŘÍPRAVA

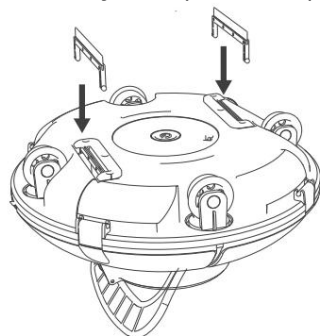
a. Pevně přišroubujte přiložené madlo dvěma šrouby z každé strany.



Poznámka:

Tyto dva šrouby byste měli zasunout v různých směrech. Jeden by měl být vložen z levé strany a druhý z pravé strany. Sledujte zhloubení pro hlavy šroubů.

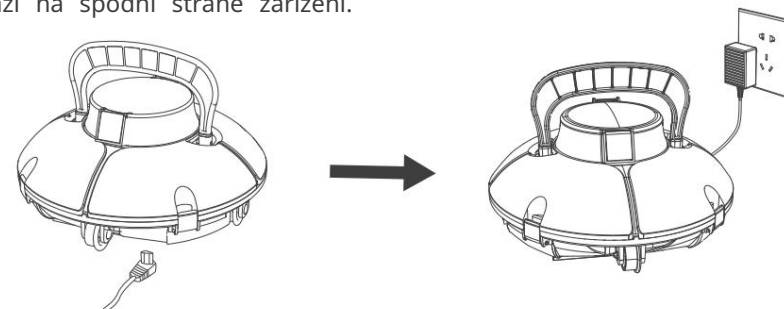
b. Pro lepší čisticí schopnost nainstalujte na spodní část přiložené stírací lišty.



Začínáme

Nabijte svůj nový WYBOT WINNY 200

Zařízení má lithium-iontovou dobíjecí baterii a je třeba ji nabít před prvním použitím a také v případě, že je baterie téměř vybitá. Nabíjecí port se nachází na spodní straně zařízení.



1. Z bezpečnostních důvodů je důležité zkontrolovat, zda je zařízení vypnuté a nabíjecí port je před nabíjením suchý.
2. Abyste snížili riziko požáru, chraňte zařízení a adaptér před přímým slunečním zářením nebo vodou při nabíjení.

Poznámka:

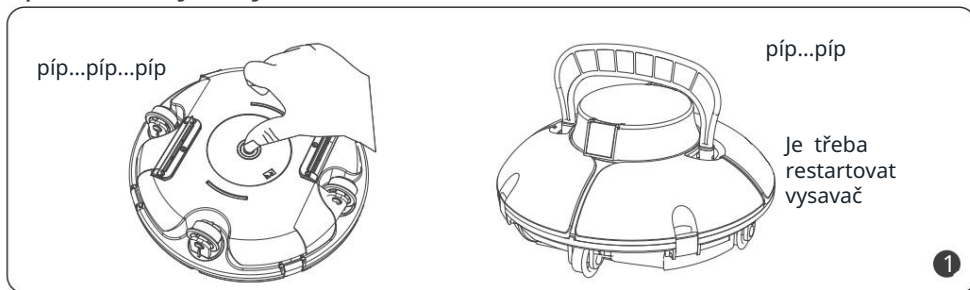
1. Při nabíjení byste měli zajistit, aby bylo zařízení vzdáleno alespoň 3 m od okraje bazénu.
2. Teplota by se při nabíjení měla pohybovat mezi 0 a 35 °C při relativní vlhkosti mezi 5 a 95 %.
Pokud jste po prvním použití nainstalovali přepínač, měli byste po zasunutí konektoru nechat spodní část na podlaze. Jinak by se mohl přepínač zlomit.



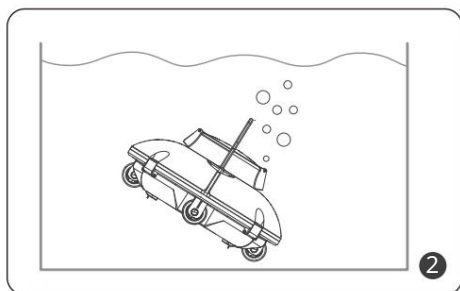
Adaptér má indikátor, který zobrazuje nabíjení červeně ● a nabitý stav ● zeleně.

Barva	Indikace
● Nabíjení	Probíhá nabíjení
● Nabíjení dokončeno	Baterie je plná

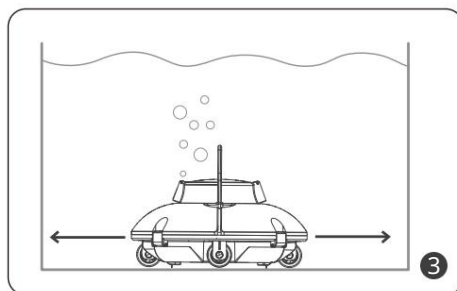
Spustíte svůj nový WYBOT WINNY 200



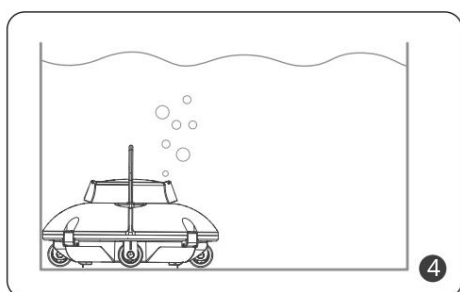
Zapněte zařízení a do 3 minut jej vložte do bazénu. Zařízení začne pípat. Pokud překročí 3 minuty, měli byste zařízení restartovat.



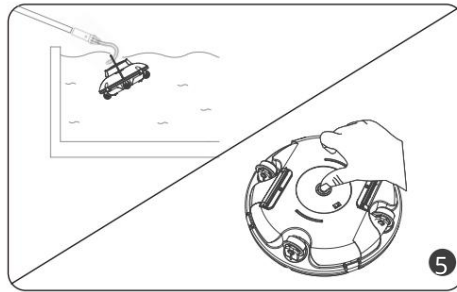
Uchopte rukojeť a postavte ji svisle do bazén a zařízení zcela ponořte.



Po 5 sekundách automatické kalibrace je vysavač připraven k čištění.



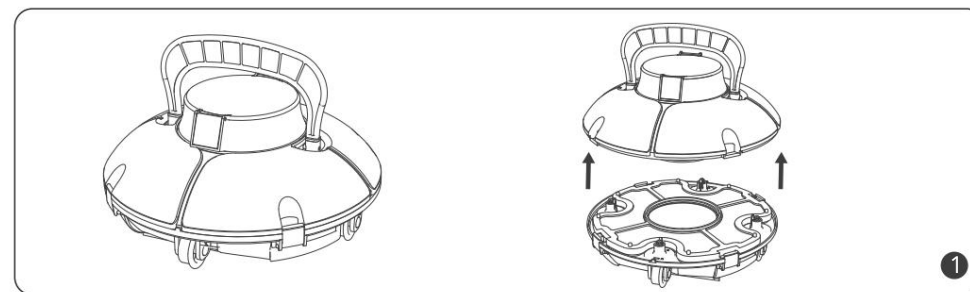
Zařízení se po dokončení úklidu nebo po vybití baterie automaticky zastaví u stěny.



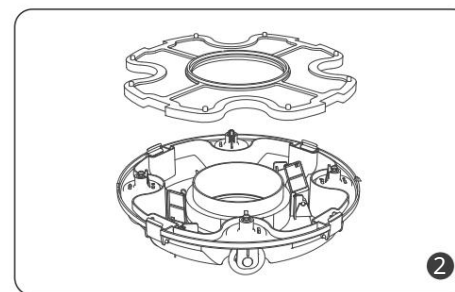
Připojte příložený hák na bazénářskou tyč a vytáhněte vysavač z bazénu. Nezapomeňte zařízení vypnout.

Proveďte čištění filtru

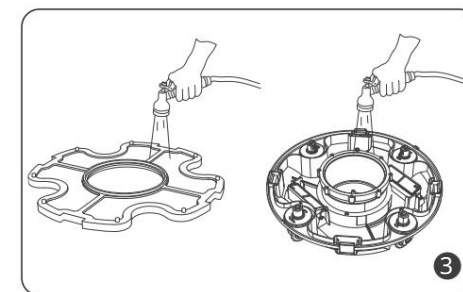
Filtrační kazetu je třeba vyčistit po každém použití. Před otevřením horního krytu se ujistěte, že je zařízení vypnuté.



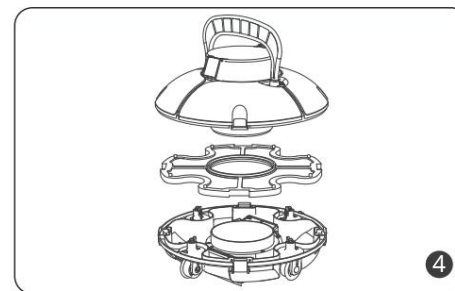
Odepněte upevňovací prvky krytu a sejměte horní kryt z vysavače.



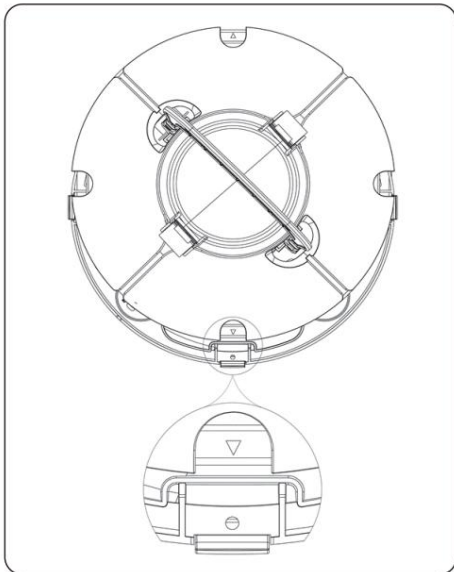
Sejměte filtrační kazetu.



Opláchněte všechny nečistoty.



Sestavte vysavač zpět dle schématu.



Při upevňování horního krytu a šasi věnujte zvláštní pozornost směru montáže, jak je znázorněno na obrázku vlevo: je nutné zajistit, aby poloha šipky vyznačená na západce krytu byla zarovnána s polohou otvoru a aby byl čep na horním krytu zasunut do otvoru.

Poznámka:

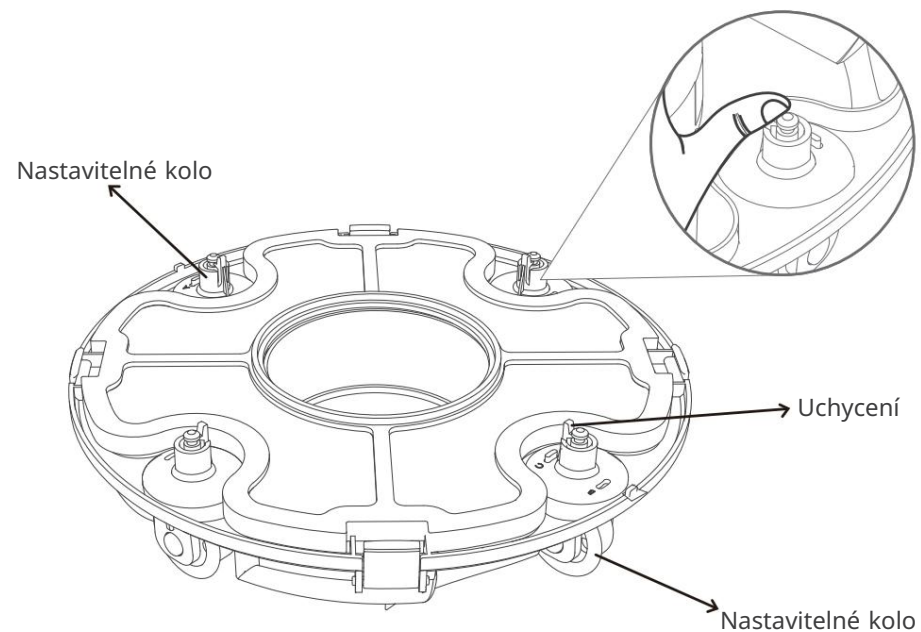
Nejdříve se ujistěte, že kolíky na horních místech přezky odpovídají otvorům. Pokud kolíky horní přezky nezapadnou do podvozku, mohou se přezky snadno zlomit při upevňování horního krytu a ovlivní to čištění.

Jak upravit trasu čištění

Pokud má váš bazén nepravidelný tvar nebo nejste spokojeni s výchozím čistícím vzorem, můžete změnit směr nastavovacích koleček pro lepší čištění.

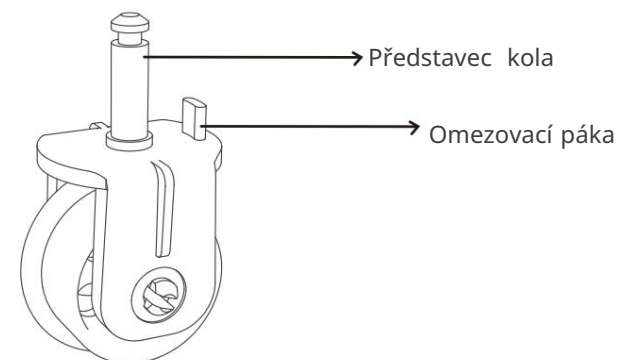
Odmontování nastavitelných koleček

Na přední a zadní straně podvozku můžete vidět dvě sady kol s označením A, B, C a D. Na představci kola je vidět zasunutá západka. Západku můžete uchopit a zatlačit směrem dovnitř, poté lze sadu kol vyjmout.



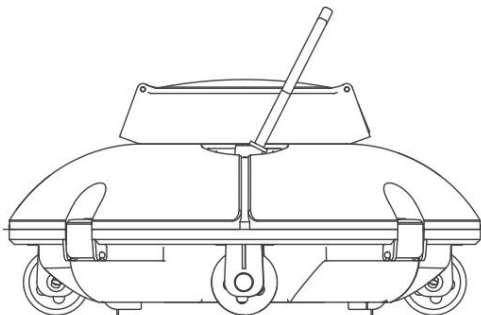
Obnova kombinace trasy

Vložte omezovací páku na sadě kol do otvorů označených A/B/C/D a upravte si čistící dráhu.



Níže jsou uvedeny způsoby kombinací a scénář jejich použití pro nastavitelná kolečka. Můžete se na ně podívat.

Kombinace	Použití
A - C	Výchozí (vhodné pro většinu bazénů)
B - C	Menší úhel odrazu ve srovnání s „A - C“
A - B	Pro kulaté bazény

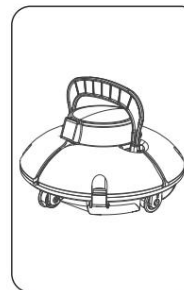


Například: kombinace BA



ÚDRŽBA A SKLADOVÁNÍ

Pozor



Pro zachování dobrého výkonu byste měli při skladování vysavače dodržovat následující kroky:

- Ujistěte se, že je zařízení vypnuté
- Vysušte vysavač a filtrační koš
- Plně nabijte baterii
- Vysavač skladujte na chladném a větraném místě, mimo dosah přímého slunečního záření, zdrojů tepla a mrazu, s okolní teplotou mezi 5 a 45 °C.
- Nabíjejte vysavač každé tři měsíce, abyste zajistili optimální výdrž baterie.

Poznámka:

Pokud vaše zařízení nefunguje po dlouhodobém nízkém nabití baterie nebo je-li vypnuté, obraťte se na poprodejní servis. Z bezpečnostních důvodů se jej nepokoušejte rozebírat bez povolení.

PRŮVODCE ŘEŠENÍM POTÍŽÍ

Pokud informace uvedené v průvodci řešením problémů nedokážou váš problém vyřešit, napište nám, prosím, e-mail s žádostí o pomoc.

Příznak	Možný důvod	Řešení
Neslyšný alarm nebo turbína po zapnutí neběží.	Vnitřní chyba	Dobijte baterii
	Vnitřní chyba	Kontaktujte poprodejní servis
Stále se ozývá alarm nebo se turbína neotáčí po úplném ponoření vysavače do vody.	Pádlo je zaseknuté.	Vyjměte vysavač z bazénu a zkuste ručně otočit pádlem nebo se obraťte na poprodejní servis.
	Pádlo se může opřít, když se vysavač dotýká stěny.	Zkuste ručně překonat zaseknutý stav.
Pádlo se může opřít, když se vysavač dotýká stěny, ale vysavač nemůže couvat.	Vodní kanál je ucpaný.	Zkuste ručně překonat zaseknutý stav.
Indikátor nabíječky nefunguje.	Nabíječka je poškozená.	Kontaktujte poprodejní servis
Vysávání plně nepokrývá dno	Nesprávný úhel kola	Nastavení polohy kola (viz 4.3 Funkce a nastavení kol)
	Speciální tvar bazénu	Nastavení polohy kol (viz 4.3 Funkce a nastavení kol)
	Je zapnutá filtrace vody v bazénu	Vypněte filtraci

ČASTO KLADENÉ OTÁZKY

Otázky	Důvody	Řešení
Nesvítí žádná kontrolka nabíječky	Poškozená nabíječka nebo kontrolka	Vyměňte nabíječku za novou
Kontrolka bliká	Poškozená nabíječka nebo kontrolka	Vyměňte nabíječku za novou
Žádné pípnutí po plném nabití	Poškozená vnitřní pohonná jednotka	Vyměňte pohonnou jednotku nebo zařízení
Nevrací se zpět po nárazu do zdi	Zaseknutí cizím předmětem nebo vadný senzor	Vyměňte pohonnou jednotku nebo zařízení
Zlomené universální kolečko	Narážení do stěny bazénu nebo nesprávné použití	Vyměňte univerzální kolo za nové
Zlomená přezka / zapínání / spona	Chyba při instalaci nebo nadměrná síla	Vyměňte přezku / zapínání / sponu
Zlomená vstupní klapka	Chyba při instalaci nebo nadměrná síla	Vyměňte vstupní klapku za novou

ZÁRUKA

1. Bazénové vysavače WYBOT na trhu byly zkontrolovány a mají licenci k prodeji dle místních zákonů.
2. Záruční doba na motor, baterii a desku plošných spojů je 2 roky od data zakoupení. Spotřební díly, včetně filtračního koše, kartáče, koleček atd., nejsou předmětem záruky.
3. Záruka se vztahuje pouze na původní kupující a nevztahuje se na další prodej a jakékoli jiné druhy převodu.
4. Jakékoli poškození jednotky způsobené nesprávným použitím, neoprávněnou opravou nebo demontáží není kryté zárukou společnosti WYBOTICS Co., Ltd. nebo VÁGNER POOL s.r.o..
5. Číslo objednávky nebo výrobní číslo musí být podkladem pro jakoukoli reklamaci nebo opravu v rámci záruční doby.

Vzhledem k potřebě neustálého vylepšování produktů jsou produkty v manuálu v závislosti na skutečných produktech a společnost WYBOTICS Co., Ltd. si vyhrazuje právo na aktualizaci produktů.

Pokud se během používání setkáte s jakýmikoli problémy, kontaktujte, prosím, poprodejní tým. Více informací podrobností získáte na webových stránkách společnosti WYBOTICS www.wybotpool.com nebo VÁGNER POOL www.vagnerpool.com

Poprodejní servis je poskytován pouze u produktů prodávaných společností WYBOTICS a jejími licencovanými prodejci a distributory. Pokud jste si jednotku zakoupili jinde, obraťte se, prosím, na svého prodejce ohledně vrácení zboží a uplatnění záruky.

ZÁKAZNICKÁ PÉČE WYBOT

PŘED VRÁCENÍM TOHOTO VÝROBKU DO PRODEJNY NÁS, PROSÍM, KONTAKTUJTE. V PŘÍPADĚ PROBLÉMŮ A DOTAŽŮ KONTAKTUJTE ZÁKAZNICKOU PÉČI SPOLEČNOSTI WYBOTICS.

Zákaznický servis Wybotu:

E-mail: support@wybotpool.com

Tel.: 1-866-777-6655

VÁGNER POOL s.r.o.
Nad Safinou II 348
25250 Vestec
Česká republika
www.vagnerpool.com
info@vagnerpool.com

v260522