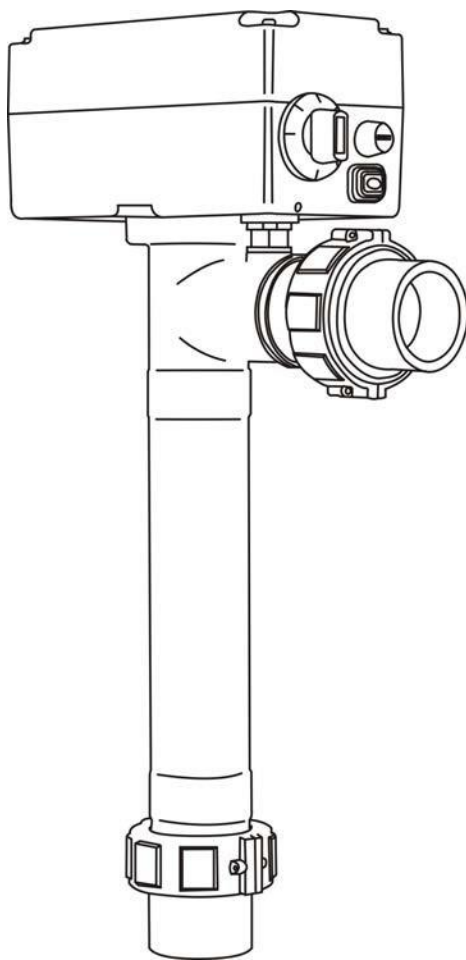
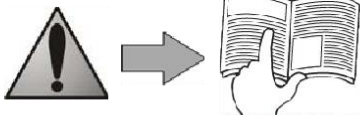




RE/L



Instalace a návod k použití



- Tento návod si pečlivě přečtěte před instalací, údržbou nebo opravou tohoto zařízení!
- Symbol  označuje důležitou informaci, kterou je nutno respektovat pro zabránění riziku úrazu osob a nebo poškození zařízení.
- Symbol  označuje užitečnou informaci.



Výstrahy



- Naše výrobky mohou podléhat změnám bez upozornění v důsledku politiky neustálého zlepšování.
- Výhradní použití: ohřev vody v bazénu (nesmí se používat k žádnému jinému účelu).
- Zařízení musí být instalováno kvalifikovaným technikem podle pokynů výrobce a v souladu s místními předpisy. Instalatér je odpovědný za správnou instalaci zařízení a za zajištění splnění místních předpisů. Výrobce nenese odpovědnost za případné závady způsobené v důsledku nedodržení místních norem, platných pro instalaci.
- Se zařízením musejí zacházet kompetentní a kvalifikované osoby (fyzicky i mentálně), které jsou seznámené s pokyny k obsluze (přečtením návodu k použití). Osoby nesplňující tyto požadavky se zařízením nesmějí zacházet, aby se nevystavovaly potenciálně nebezpečným dílům.
- Při poruše zařízení: nepokoušejte se zařízení opravit sami, zavolejte svého instalatéra.
- Před provedením jakéhokoli postupu na zařízení zkontrolujte zda je odpojené napájení a zařízení je vypnuté.
- Před opětovným připojením jakéhokoli dílu zkontrolujte, zda napětí uvedené na zařízení odpovídá síťovému napětí.
- Pokud je odstraněno nebo přemostěno jakékoli bezpečnostní zařízení, záruka automaticky zaniká. To platí i při výměně dílů za díly pořízené kdekoli jinde než v našich obchodech.
- Nesprávná instalace může vést k vážnému poškození a nebo úrazům osob (i smrtelným).
- Zařízení uchovávejte mimo dosah dětí.

Přehled

1. Informace před instalací	2
Všeobecné dodací, skladovací a dopravní podmínky	2
Obsah	2
Provozní podmínky	2
Technická data	2
2. Instalace	3
Volba místa instalace	3
Instalace zařízení.....	3
Hydraulické přípojky	3
Elektrické přípojky.....	3
3. Použití	4
Spuštění zařízení	4
Kontroly, které je nutno provést po krátkém provozu	4
Zimní uskladnění	5
4. Údržba	5
Pokyny k údržbě.....	5
Recyklace	5
5. Odstraňování závad	5
Závady zařízení.....	5
Časté dotazy.....	6
6. Registrace výrobku	6
7. Certifikát shody	6



Přílohy na konci návodu:

- schémata elektrického zapojení
- rozměry a popis

1. Informace před instalací

1.1 Všeobecné dodací, skladovací a dopravní podmínky

Jakékoli zařízení, i bez dopravného a balného se dopravuje na riziko příjemce. Příjemce musí uvést reklamace písemně na dopravní list pokud zjistí poškození, způsobené při přepravě (potvrzení je nutno zaslat dopravci do 48 hodin doporučeným dopisem s potvrzením příjmu).

1.2 Obsah

X1	X2 Ø63/50	X1	X4	X4	X2

1.3 Provozní podmínky

Provozní rozsah: teplota vody od 2 °C do 40 °C

1.4 Technická data

RE/L E	Výkon a jmenovité napětí topného elektrického odporu tvaru L (s výrobní tolerancí ± 5 %)
	kW
3	3
6	6
9	9
12	12

- druh ochrany: IP 45

2. Instalace

2.1 Volba místa instalace

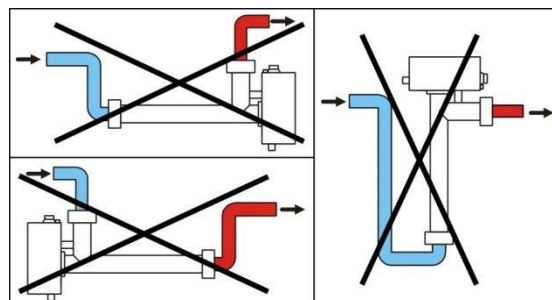


**Je nutné, aby zařízení bylo instalováno v blízkosti filtru bazénu.
Zařízení NESMÍ být v žádném případě neseno filtračními trubkami.**

- Zařízení instalujte do nejnižšího bodu filtračního systému, aby jeho těleso bylo trvale naplněno zadržanou vodou.
- Zařízení musí být instalováno svisle a ve výšce umožňující vypuštění vody otvorem v elektrické skříni (viz bod "Popis" v příloze).
- Dodaný držák je možno použít pro montáž zařízení na stěnu.
- Pro vnitřní instalaci musí být zařízení instalováno ve větraném, suchém technickém prostoru, ve kterém nejsou skladovány výrobky pro úpravu vody v bazénu.
- Pro venkovní instalaci musí být zařízení instalováno v minimální vzdálenosti od konce bazénu, aby nebylo vystaveno stříkající vodě. Vhodnou vzdálenost je nutno stanovit s ohledem na národní elektrotechnické normy, platné v zemi instalace (ve Francii: 3,5 metru).

2.2 Instalace zařízení

- Zařízení musí být instalováno ve svislé poloze.
- Držák upevněte ke stěně pomocí hmoždinek a přiložených šroubů (viz rozměry středního bodu v bodě "Rozměry" v příloze).
- Pomocí šroubováku uvolněte černé plastové upevňovací pásy.
- Těleso ohříváče umístěte na držák.
- Zavřete pásy.
- Zkontrolujte správné upevnění zařízení na místě.



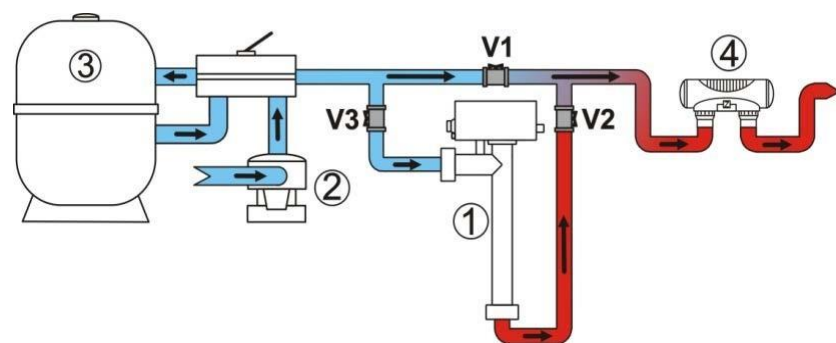
2.3 Hydraulické připojení



Dodržte směr hydraulických přípojek.

Připojení musí být provedeno pomocí tuhé PVC trubky:

- přímo při průtoku pod 22 m³/hod
- od obtoku při průtoku vody větším než 22m³/h
- doporučuje se použít obtok, který usnadňuje údržbu zařízení
- na filtračním okruhu bazénu, za filtrem ③ a před zařízením pro úpravu vody ④. Zkontrolujte utažení a těsnost hydraulických přípojek.



V1-V2-V3 : obtokové ventily
 ① RE/L vybavené
 ② čerpadlo
 ③ filtr
 ④ zařízení pro úpravu vody

RE/L E	Tlak v hydraulickém okruhu		Přípojky	Minimální průtok vody	Maximální průtok vody
	test	provoz			
3-6-9-12	4 bary	2 bary	Ø50 vstup Ø63 výstup	5 m ³ /h	22 m ³ /h

2.4 Elektrické přípojky

2.4.1 Napětí a ochrana

- Elektrické napájení ohříváče musí procházet ochranným a odpojovacím zařízením (není součástí dodávky), splňujícím normy a předpisy platné v zemi instalace.
- Elektrická ochrana: vyhrazený 30 mA diferenciální odpojovací spínač (jistič nebo spínač).



- Elektrické kabely musejí být upevněné.
- Přijatelná tolerance kolísání napětí: $\pm 6\%$ (za provozu).
- Pro všechny elektrické přípojky musí být použita těsnící průchodka.

2.4.2 Přípojky

- Elektrický připojovací kabel nesmí být vystaven ostrým nebo horkým předmětům nebo riziku sevření.
- Zkontrolujte, zda všechny kabely jsou bezpečné a všechny přípojky na svorkách správné.



Výrobní nastavení: všechny ohřivače 3-6-9 kW mají napájecí svorkový pásek vybavený svorkami pro elektrické připojení k jednofázovému elektrickému napájení 230V-50Hz-. Pro připojení k třífázovému elektrickému napájení 400 V - 50 Hz plus nulový vodič odstraňte tyto svorky.



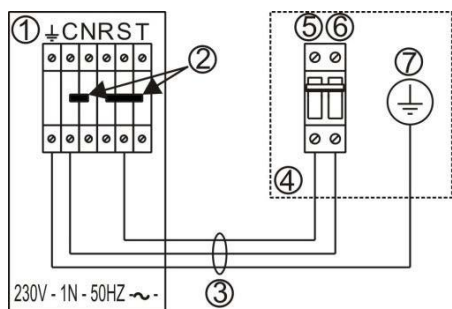
Volné svorky mohou vést k přehřátí desky napájecí svorkovnice a vedou k zániku záruky.

Zařízení musí být připojeno k uzemňovací elektrodě.

Riziko úrazu elektrickým proudem uvnitř zařízení.

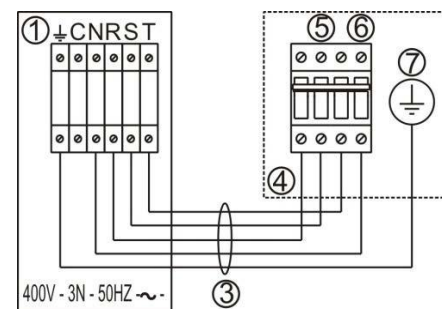
Zařízení musí připojit výhradně kvalifikovaný a zkušený elektrikář. Pokud je napájecí kabel poškozený, musí být vyměněný kvalifikovaným technikem.

Jedna fáze



- ① Připojovací pásek ohřivače
- ② Bočník
- ③ Napájecí kabel
- ④ 30 mA diferenciální jistič
- ⑤ Fáze
- ⑥ Nula
- ⑦ Uzemnění

Tři fáze



2.4.3 Průřezy kabelů

- Průřez napájecího kabelu: kabely s maximální délkou 20 m (výpočetní podklad: 5A/mm²), musejí být zkontrolovány a upravené v závislosti na instalačních podmínkách.

RE/LE	Napětí	Odběr proudu		Průřez kabelu		Elektrická ochrana
		A	A	mm ²		A
3	230V/1N/50Hz	14		3x4	3G4	16
	400V/3N/50Hz	5		5x2.5	5G2.5	10
6	230V/1N/50Hz	27		3x6	3G6	32
	400V/3N/50Hz	9		5x2.5	5G2.5	16
9	230V/1N/50Hz	40		3x10	3G10	50
	400V/3N/50Hz	13		5x4	5G4	16
12	400V/3N/50Hz	18		5x4	5G4	20

3. Použití

3.1 Spuštění zařízení

- Zapněte filtrační čerpadlo.
- Zkontrolujte odvětrání a cirkulaci vody v ohřivači.
- Zapojte ochranný 30 mA diferenciální jistič přiložený k ohřivači.
- Spínač nastavte do "zapnuté" polohy.
- Řídící termostat nastavte na požadovanou teplotu.



- Značky * až 6: * = 16 °C ; 1 = 20 °C ; 2 = 24 °C ; 3 = 28 °C ; 4 = 32 °C ; 5 = 36 °C ; 6 = 40 °C
- Oranžová kontrolka ohřevu indikuje, že zařízení ohřívá bazén.

3.2 Kontroly, které je nutno provést po krátkém provozu

Zkontrolujte, zda ohřivač přerušil ohřev při:

- snížení požadované teploty na řídicím displeji (pokud teplota vody v bazénu je pod 16 °C, ohřivač bude pracovat i když je nastavený na "**"),
- vypnutí filtrace.

3.3 Zimní skladování



Zimní skladování je důležité vzhledem k riziku zamrznutí a prasknutí tělesa ohřívače. Tato situace není pokryta zárukou.

- Vypněte zařízení.
- Vypněte elektrické napájení (odpojením 30 mA diferenciálního jističe ohřívače).
- Vypusťte okruh bazénu odpojením obou připojovacích fitinků.

4. Údržba

4.1 Pokyny k údržbě



Doporučuje se zásadně provádět roční údržbu zařízení pro zajištění správné funkce, zachování výkonu a předcházení potenciálním závadám.

Za to odpovídá uživatel a musí provést kvalifikovaný technik.

- Proveďte vizuální kontrolu stavu různých elektrických dílů.
- Utáhněte kabely a bočníky napájecí svorkovnice a spínače.

4.2 Recyklace



Tento symbol znamená, že vaše zařízení se nesmí vyhazovat do běžného odpadu. Zařízení musí být předáno k opětovnému použití, recyklaci nebo podobnému zpracování. Jakékoli látky, které může zařízení obsahovat, které mohou být potenciálně nebezpečné pro životní prostředí, musejí být eliminovány nebo neutralizovány.

Vyžádejte si informace o recyklačních postupech u svého prodejce.

5. Odstraňování závad

5.1 Závady zařízení

Závada	Příčina	Odstranění
Oranžová kontrolka se nerozsvítí.	Jistič je vypnutý.	Zapněte jistič.
	"Hlavní" spínač je vypnutý.	Zapněte spínač.
	Termostat není nastavený.	Zvyšte nastavení požadované teploty.
	Voda z bazénu neprochází ohřívačem.	Zapněte filtrační čerpadlo.
	Filtr je zanesený (průtok vody je nedostatečný).	Proveďte zpětný proplach filtru.
	Filtrační čerpadlo je vypuštěné.	Zalijte čerpadlo.
Ohřívač vypíná elektrickou instalaci.	Horní mezní termostat je aktivovaný (příčina: přehřátí ohřívače).	Resetujte horní mezní termostat. Upozornění: v případě opakovaných vypnutí horního mezního termostatu zajistěte dostatečný a pravidelný průtok.
	Ochranný jistič je poddimenzovaný (v ampérech).	Použijte diferenciální jistič správně dimenzovaný vzhledem k proudu, odebíranému zařízením (viz tabulka bod 2.4.3).
	Průřez napájecího kabelu v mm ² je nedostatečný	Použijte kabel o správném průřezu pro proud odebíraný zařízením (viz tabulka bod 2.4.3).
	Kabel a nebo svorky napájecí svorkovnice jsou nesprávně utažené nebo nesprávně připojené.	Zkontrolujte elektrické připojení.
Oranžová kontrolka bliká: okamžitě vypněte ohřívač "hlavním" spínačem.	Uzemnění elektrického odporu.	Vyměňte elektrický odpor (prostřednictvím schválené osoby).
	Průtok je nepravidelný.	Zkontrolujte instalaci a čerpadlo.
	Filtr je téměř zanesený.	Proveďte zpětný proplach filtru.
Čerpadlo je vypuštěné.	Zalijte čerpadlo.	

5.2 Časté dotazy

Kde má být umístěný můj systém pro úpravu vody vzhledem k topnému systému?	System úpravy vody (chlorátor, solný chlorátor atd.) musí být instalovaný přednostně po proudu za zařízením (viz instalace bod 2.3) a musí s ním být kompatibilní (konzultujte s výrobcem).
Je možno zlepšit teplotní výkon?	Bazén chraňte krytem (plovoucí kryt, rolovací kryt atd.), pro zabránění tepelným ztrátám
	Zkontrolujte, zda filtrační čas je dostatečný. Během ohřívací fáze musí být průtok kontinuální (24/24). Pro zachování teploty po dobu sezóny umožněte "automatický" průtok po dobu minimálně 12 hodin denně (čím delší automatický průtok použijete, tím více času bude zařízení mít pro provoz a pro ohřev vody).

6. Registrace výrobku

Svůj výrobek registrujte na našem webu:

- Budete mezi prvními informováni o nových výrobcích a speciálních nabídkách firmy Zodiac.
- Můžete nám pomoci v trvalém zlepšování kvality našich výrobků.

Austrálie – Nový Zéland	www.zodiac.com.au
Jižní Afrika	www.zodiac.co.za
Evropa a zbytek světa	www.zodiac-poolcare.com

7. Certifikát shody

prohlašujeme, že následující výrobek nebo řada:

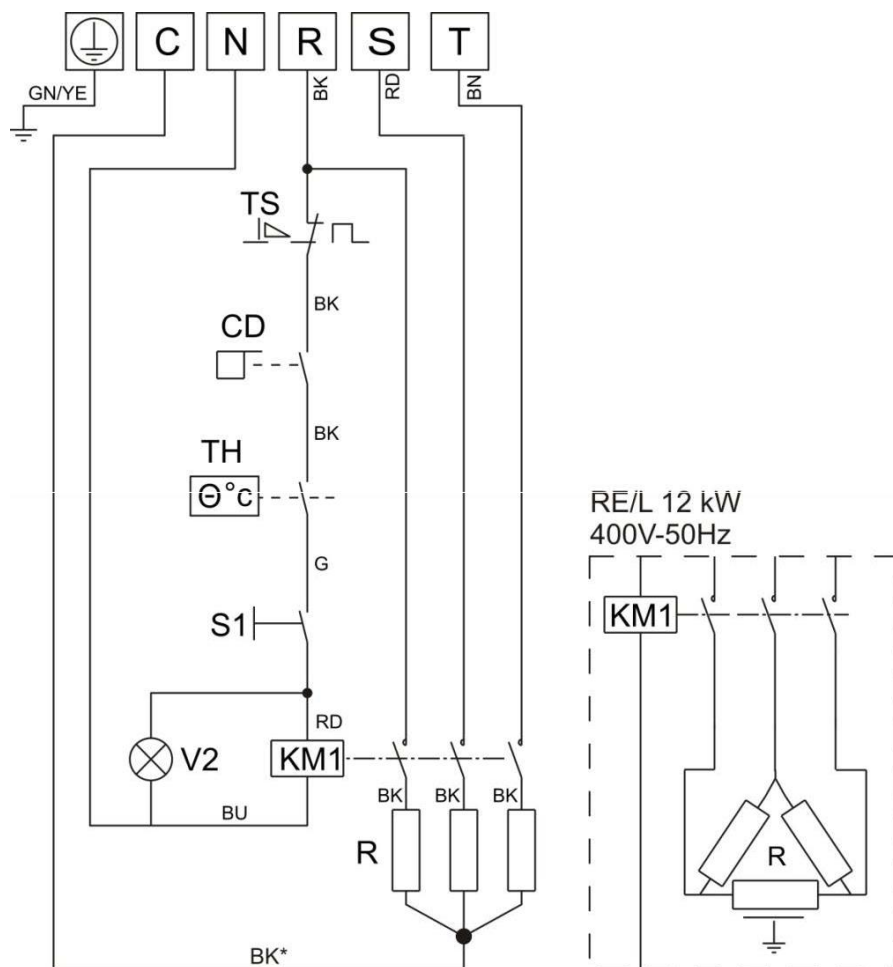
Speciální ohříváč plaveckého bazénu: RE/L vybavený 3-6-9-12


splňuje požadavky:

- směrnice o ELEKTROMAGNETICKÉ KOMPATIBILITĚ 89/336/EEC
- směrnice pro NÍZKÉ NAPĚTÍ 73/23/EEC

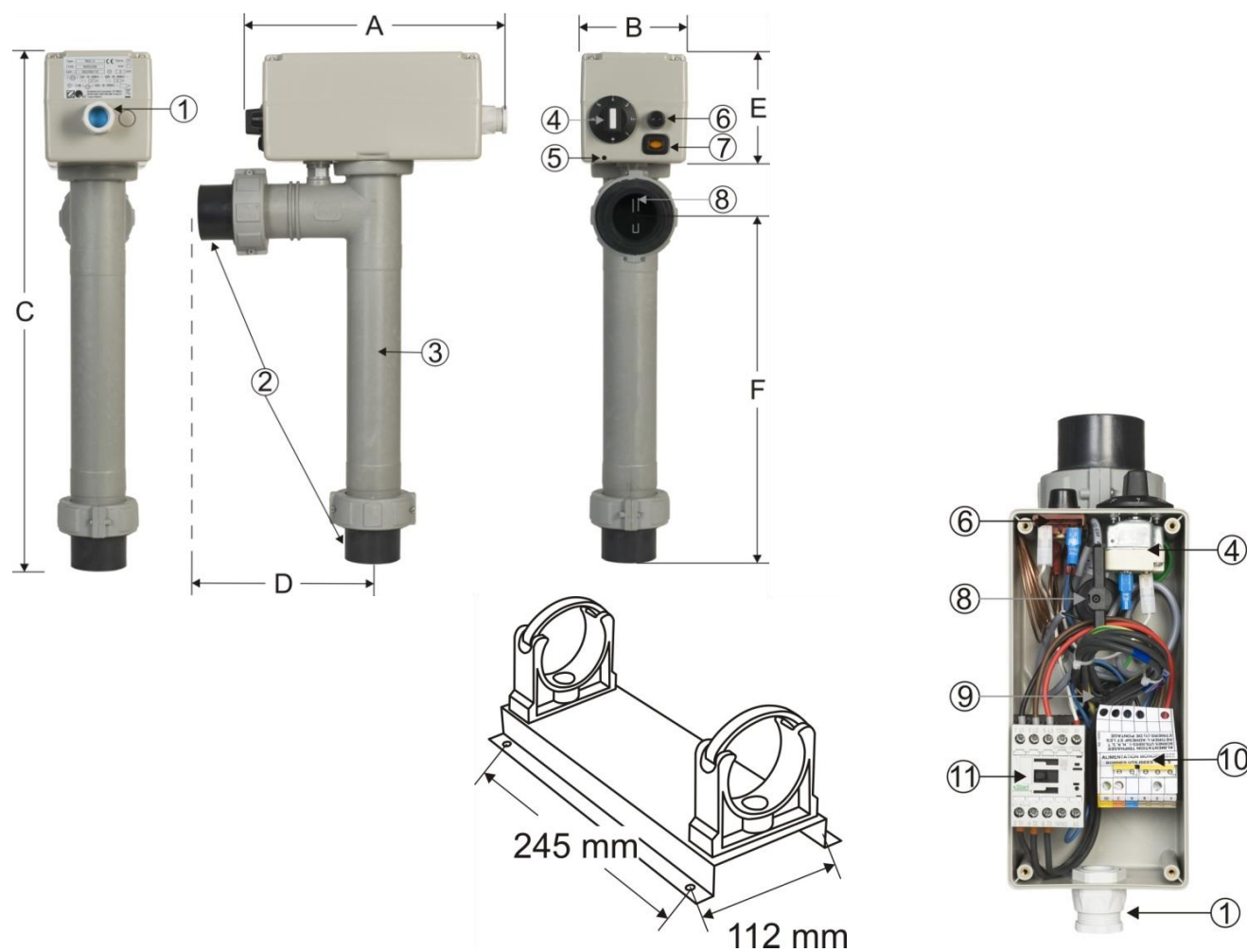


Schéma elektrického zapojení



C	Výchozí svorka
N-R-S-T	Připojení k síťovému napájení 230V - 50 Hz (svorka R-S-T a C-N opatřena bočníkem) nebo 400V-3N-50Hz
	Uzemnění
CD	Regulátor průtoku
KM1	Stykač
RT	Titanový topný prvek (výkon vyražený na kovovém krytu odporu)
TH	Regulační termostat 16-40 °C
S1	Hlavní spínač
TS	Termostat s pozitivní bezpečností
V2	Provozní kontrolka
BK	Černá
BN	Hnědá
BU	Modrá
G	Šedá
GN/YE	Zeleno-žlutá
RD	Červená
*	Černý vodič se svorkami podle výkonu

Rozměry a popis



RE/L	hmotnost (kg)	Rozměry (mm)					
		A	B	C	D	E	F
3-6	4	275	120	550	198	100	395
9-12	5	275	120	730	198	100	575

1	Průchodka
2	PVC fitink \varnothing 50 vnitřní, \varnothing 63 vnější
3	Těleso
4	Regulační termostat 16/40
5	Vypouštěcí a odvzdušňovací otvor skříně
6	Termostat s pozitivní bezpečností (ruční nastavení horní mezní teploty na 63 °C)
7	"Hlavní" spínač s kontrolkou "zapnutého topení"
8	Regulátor průtoku
9	Titanový elektrický odpor 3 až 12 kW v závislosti na modelu
10	Svorkový pásek
11	Stykač

Plaque signalétique – Typový štítek

Votre revendeur / váš prodejce

Pour plus de renseignements, merci de contacter votre revendeur. Pro další informace se prosím obraťte na svého prodejce.