

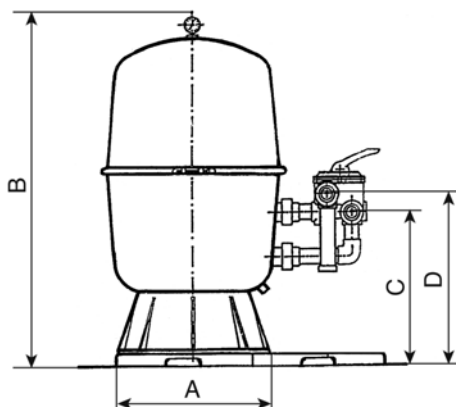
Dělené filtry, filtrační jímky

Divided filters, filtration housing

5

Filtrační nádoba dělená

Veškeré dělené filtrační nádoby jsou dělené v půli a vybavené bočním ventilem. Filtrační nádoba je vyrobena z polypropylenu a její součástí je odvzdušňovací ventil a manometr.



Filtration tank divided

Every divided filtration tank is divided in the middle with side valve. Filtration tank is made of polypropylene and includes deaerating valve and manometer.

| | A | B | C | D |
|------------|-----|-----|-----|-----|
| Dělená 400 | 340 | 840 | 295 | 420 |
| Dělená 500 | 450 | 940 | 290 | 415 |
| Dělená 600 | 450 | 985 | 320 | 445 |

| Filtrační nádoba dělená Filtration tank divided | | | písek/sand | KG | cena Kč | € |
|---|---|--|------------|------|----------|---|
| 51BIL400V | B | Filtrační nádoba dělená Ø 400, 6 m³/h Filtration tank divided Ø 400, 6 m³/h | 50 kg | 14,0 | 10 236,- | |
| 51BIL500V | B | Filtrační nádoba dělená Ø 500, 9 m³/h Filtration tank divided Ø 500, 9 m³/h | 100 kg | 16,0 | 13 848,- | |
| 51BIL600V | B | Filtrační nádoba dělená Ø 600, 14 m³/h Filtration tank divided Ø 600, 14 m³/h | 125 kg | 17,0 | 15 934,- | |

Filtrační jímky

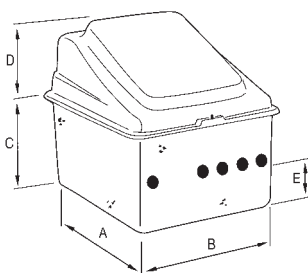
kompaktní řešení pro snadnější instalaci filtru, čerpadla a ostatního příslušenství poblíž bazénu.

Filtration housing

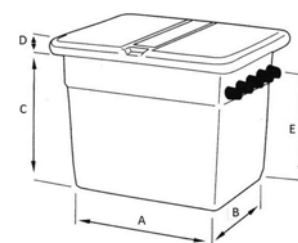
compact filtration method permits easy installation of filter, pump and other accessories near the pool.



5CS030619



5CS030615



| Filtrační jímka Filtration housing | | | | KG | cena Kč | € |
|--------------------------------------|---|---|--|----|----------|---|
| 5CS030616 | A | Filtrační jímka pro filtrace o Ø 400–600 mm Filtration housing for filter Ø 400–600 mm | | | 28 094,- | |
| 5CS030619 | A | Filtrační jímka pro filtrace o Ø 450–600 mm Filtration housing for filter Ø 450–600 mm | | | 19 846,- | |

Filter Cleaner

Tekutý prostředek, který odstraňuje vápenné a organické částice, zbytky olejů a jiné nečistoty obsažené ve filtrech pískových i kartušových

Filter Cleaner

Liquid cleaner removing calcium and organic elements, remains of oils and other dirt stuck in sand and cartouche filters



| Filter Cleaner Filter Cleaner | | | | KG | cena Kč | € |
|---------------------------------|---|---|--|----|---------|-------|
| 911480100 | C | Filter Cleaner 1 l – čistí filtru, zvyšuje průtok a účinnost filtračního písku Filter Cleaner 1 l – improves flow rate and effectiveness of sand | | 6 | 1,00 | 489,- |