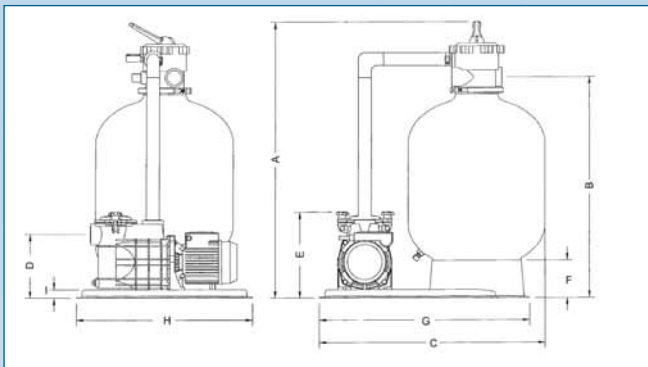


# Pískové filtrace KIT / Sand filtration KIT



	KIT 380	KIT 480	KIT 560
Ø	380 mm	480 mm	560 mm
	6 (cestný/way) TOP	6 (cestný/way) TOP	6 (cestný/way) TOP
	42 kg	80 kg	140 kg
A	820	900	1 090
B	640	720	910
C	740	790	830
D	220	220	220
E	295	295	295
F	106	106	106
G	735	735	735
H	600	600	600
I	30	30	30
	Preva 33	Preva 50	Preva 80
m³/h	6 m³/h	9 m³/h	12 m³/h
kW	0,25 kW	0,33 kW	0,55 kW
V	230 V	230 V	230 V

**Čerpadlo Preva** – samonasávací čerpadlo s velkokapacitním předfiltrem

- Jedinečný konický systém těsnění víka předfiltru
- Dvě možnosti připojení – vnitřní závit 1 1/2" nebo rozebíratelným napojením s výstupem pro lepení D 50 mm
- Těsnící segment z karbon-keramiky a nerez oceli AISI 316 je v turbínce uložen na bronzovém zástříku
- Je vhodné pro slanou i mořskou vodu



## Polohy 6-ti cestného ventilu:

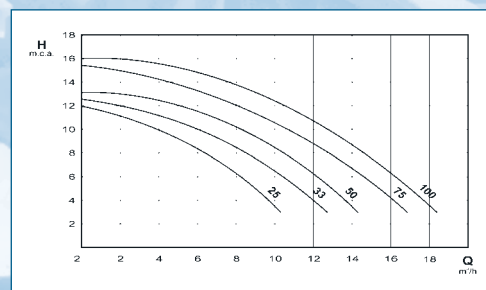
1. Filtrování: normální filtrační provoz
  2. Zpětný výplach: voda je čerpána filtrací v opačném směru (čištění filtračního písku)
  3. Čistící výplach: zviřené částečky nečistot jsou odvedeny do odpadu
  4. Vyprázdnění: veškerá bazénová voda je odvedena do odpadu
  5. Cirkulace: vodní okruh obchází filtrační nádobu
  6. Zavřeno: ventil je uzavřen, vodní okruh nepracuje
- Pozor:** Nikdy nezapínejte čerpadlo v této poloze ventilu!

## Positions of 6-way valve:

1. Filtration: normal filtration function
  2. Back wash: water is circulating in opposite direction (washing of filtration sand)
  3. Rinse: raised up small dirt particles are being deviated into a waste
  4. Waste: all water is drained into the waste
  5. Circulation: water circuit past by filtration unit
  6. Valve closed: valve is closed, water circuit is not working
- Attention:** Never turn the pump in this position!

**Preva pump** – selfsuction pump with large capacity pre-filter

- Unique conical system of seal lid of prefilter
- The pumps allows two possible connections: Female thread 1,5" or connection for PVC pipe 50 mm to glue
- Mechanical seal in carbon-ceramic and Stainless Steel AISI 316 is imbedded in turbine on bronze casting
- Suitable even for salt or sea water



N°	popis – description	m³/h	napětí V	výkon kW	KG	cena – price
573025	Čerpadlo Preva 25 Pump Preva 25	4 m³/h	230 V	0,16 kW	8,00	
573033	Čerpadlo Preva 33 Pump Preva 33	6 m³/h	230 V	0,25 kW	9,00	
573050	Čerpadlo Preva 50 Pump Preva 50	9 m³/h	230 V	0,33 kW	9,50	
573075	Čerpadlo Preva 75 Pump Preva 75	12 m³/h	230 V	0,55 kW	11,0	
573100	Čerpadlo Preva 100 Pump Preva 100	16 m³/h	230 V	0,75 kW	11,5	