

**МУЛЬТИПАРАМЕТРИЧЕСКИЙ ПРИБОР
ДЛЯ ИЗМЕРЕНИЯ
PH – REDOX – ХЛОРА – ТЕМПЕРАТУРЫ**



1	Общие сведения	Страница 2
2	Общее описание	Страница 3
3	Настройка и функционирование	Страница 8
4	Программирование страницы	Страница 15
5	Руководство по разрешению проблем	Страница 27

1 ОБЩИЕ СВЕДЕНИЯ

1.1 ИНФОРМАЦИЯ О РУКОВОДСТВЕ

Этот документ содержит информацию, защищенную авторским правом. Она может подвергаться изменениям и обновлениям без предварительного уведомления.

Настоящее руководство является неотъемлемой частью прибора. В момент первой установки прибора оператор должен выполнить тщательный контроль содержания руководства с целью определения его целостности и комплектности.

Соблюдение методов работы и предупреждений, описанных в настоящем руководстве, является требованием, необходимым для правильной работы прибора и обеспечения безопасности оператора.

Руководство должно быть прочитано полностью, перед прибором, в качестве подготовительной стадии к использованию, таким образом, чтобы были понятны правила функционирования, команды, подключения к периферийным устройствам и меры предосторожности для правильного и безопасного использования.

Руководство по эксплуатации должно храниться целым и полностью читаемым в надежном месте, которое в то же время было быстро доступно для оператора во время операций по установке, эксплуатации и/или проверки установки.

1.2 ОГРАНИЧЕНИЯ ПО ИСПОЛЬЗОВАНИЮ И МЕРЫ ПРЕДОСТОРОЖНОСТИ ДЛЯ ОБЕСПЕЧЕНИЯ БЕЗОПАСНОСТИ

С целью обеспечения безопасности оператора, а также правильной работы прибора следует работать в допустимых пределах и принимать все меры предосторожности, описанные ниже.

ВНИМАНИЕ: Перед использованием проверить, что соблюдаются все требования безопасности. Прибор нельзя подключать к питанию или другим приборам до тех пор, пока не будут удовлетворены все требования безопасности.

1.3 ЭЛЕКТРИЧЕСКАЯ БЕЗОПАСНОСТЬ

ВНИМАНИЕ: Все подключения, имеющиеся на блоке питания, изолированы от земли (масса не изолирована). НЕ подсоединять никакие из этих подключений к массе.

В целях обеспечения условий максимальной безопасности для оператора рекомендуется выполнять все указания, содержащиеся в настоящем руководстве.

- Питание прибора должно осуществляться исключительно с помощью напряжения, соответствующего спецификации (85÷265Vac 50/60Гц)
- Незамедлительно заменять поврежденные части. Кабели, коннекторы, комплектующие или другие части прибора, являющиеся поврежденными или работающие неправильно, должны быть немедленно заменены. В этом случае необходимо обратиться в ближайший уполномоченный центр технической помощи.
- Использовать только специальные комплектующие и периферийные устройства. Для обеспечения всех требований безопасности необходимо использовать исключительно комплектующие, указанные в этом руководстве, которые были протестированы совместно с прибором.

1.4 БЕЗОПАСНОСТЬ РАБОЧЕЙ СРЕДЫ

- Прибор имеет защиту от проникновения жидкости. Избегать подвергать прибор риску просачивания, брызг или погружения и не использовать прибор в помещениях, где присутствуют данные риски. Приборы, в которые случайно попала жидкость, должны быть немедленно выключены, очищены и проверены уполномоченными квалифицированными специалистами.
- После выполнения программирования следует закрыть прозрачную панель, если таковая имеется.

- **Защита**

- IP65

- **Использовать прибор, не выходя за указанные пределы условий окружающей среды: температуры, влажности и давления.** Прибор создан для работы в следующих условиях окружающей среды:

- температура рабочей среды $0^{\circ}\text{C} \div +40^{\circ}\text{C}$
- температура при хранении и транспортировке $-25^{\circ}\text{C} \div +65^{\circ}\text{C}$
- относительная влажность $00\% \div 95\%$ - без образования конденсата

ВНИМАНИЕ: Прибор должен быть идеально включен в систему.

Система должна работать в полном соответствии с предусмотренными правилами безопасности.

Параметры, заданные на устройстве управления анализатора, должны соответствовать обязательным требуемым характеристикам.

Аварийные предупреждения блока управления должны постоянно контролироваться производственным персоналом или службой обслуживания системы.

Несоблюдение хотя бы одного из этих условий может побудить “логику” прибора работать в режиме потенциально опасном для пользователей.

Поэтому обслуживающему персоналу и/или специалистам по техническому обслуживанию рекомендуется работать с максимальной точностью, своевременно отмечая какие-либо отклонения параметров безопасности, чтобы предотвратить возникновение потенциально опасных условий.

Поскольку рассмотренные выше соображения не могут контролироваться рассматриваемым прибором, изготовитель ни при каких условиях не является ответственным за возможный ущерб, который данные неисправности могут причинить людям или имуществу.

2. ОБЩЕЕ ОПИСАНИЕ

Анализатор, рассматриваемый в этом руководстве, включает в себя прибор и техническое руководство.

Прибор может быть установлен на электрический щит или на стену на максимальном расстоянии 15 метров от зонда.

Питание от сети ($100 \div 240\text{Vac}$ -50/60Гц) потребление 15Вт, с помощью блока питания Switching

Необходимо принять во внимание, что данное оборудование было разработано для интерактивного анализа химических характеристик для следующих приложений:

- Установки биологического окисления
- Очистка и сброс промышленных вод
- Разведение рыбы
- Первичная и питьевая вода



2.1 ОСНОВНЫЕ ХАРАКТЕРИСТИКИ

- Питание: 100÷240 Vac 50/60 Гц, 15Ватт (Электрическая изоляция класс 1)
- Срок службы: 24 часа в сутки на протяжении 5 лет (43800 часов)
- Рабочая температура: 0÷40°C 0÷95% (без конденсата) относительная влажность
- Отображение данных: Дисплей 4 20 строк крупный шрифт белого и синего цветов
- Клавиатура: 7 Кнопок
- Подключение кабелей: Двухрядные разъемы
- Реле: 6 штук (250 Vac 10 А); 4 реле с питанием 100÷240В и 2 реле, беспотенциальные контакты
- Размеры:
 - рН: 0.00÷14.00 рН (точность ±0.01 рН)
 - окислительно-восстановительный потенциал (Redox) ±2000 мВ (точность ±1 мВ)
 - Температура: 0÷105°C (точность 0.5 °C) (подключение для датчика РТ100 и РТ1000)
 - Свободный хлор: 0.01÷5 мг/дм³ (точность ±0.01 мг/дм³) (Амперометрический зонд)
- Выходные модули, связанные с химическими измерениями:
 - Выход по току 2 канала 0/4÷20мА 500 Ом максимальная нагрузка (точность ±0.01 мА)
 - Частота на выходе 2 канала (открытый коллектор NPN/PNP) 0÷120 имп./мин. (част. 0.016 Гц)
- Входные модули:
 - Поток (pull up) (вход для датчика Reed)
 - Hold
- Модули передачи данных:
 - Серийный порт RS485 (Протокол ModBus Standard)
- Модули, встроенные в материнскую плату:
 - Модуль Часы с буферной батареей.

2.2 МЕХАНИЧЕСКАЯ УСТАНОВКА



Механические размеры	
Размеры (Д x В x Г)	300x290x143 мм
Глубина монтажа	148 мм
Материал	ABS
Монтаж	Стена
Вес	2.45 кг
Передняя панель	УФ-устойчивый поликарбонат

Выполнить отверстия и закрепить прибор на стене с помощью кронштейна, поставляемого в комплекте. В нижней части блока управления имеются кабельные сальники для электрических подключений, поэтому необходимо удалить другие приборы по крайней мере на 15 см, чтобы упростить подключения. Во время фазы программирования или калибровки защищать прибор от каплепадения и/или брызг воды, происходящих из расположенных рядом зон.

2.2 ЭЛЕКТРИЧЕСКАЯ УСТАНОВКА

2.2.1 ПОДКЛЮЧЕНИЕ ПИТАНИЯ

По возможности избегать, чтобы поблизости от прибора или вдоль кабеля подключения находились другие кабели высокой мощности, предназначенные для управления (они могут создать помехи индуктивного типа, особенно в аналоговой части системы).

Подключить переменное напряжение от 100Vac до 240Vac-50/60Гц максимально стабильное.

Строго избегать восстановленного например, с помощью трансформаторов, электрического питания, где затем это восстановленное питание кроме блока питания подается для питания других систем (возможно индуктивного типа), так как при этом генерируются пики высокого напряжения, которые после своего возникновения с трудом могут быть заблокированы и/или устранены.

ВНИМАНИЕ: Электрическая линия должна быть оснащена устройством защитного отключения и магнитотермическом реле в соответствии с монтажными нормами.

В любом случае, всегда проверять качество заземления: часто, особенно в промышленных помещениях, можно обнаружить, что заземление является источником помех, а не наоборот, как должно было быть; там, где имеются сомнения в качестве, следует предпочесть подключение к выводу, предназначенному исключительно для блока управления.

2.2.2 ПОДКЛЮЧЕНИЯ К ДОЗИРУЮЩИМ СИСТЕМАМ

ВНИМАНИЕ: В начальный момент выполнения подключений между прибором и внешними потребителями (релейные выходы) убедиться, что электрический щит выключен и что провода, идущие от потребителей, не находятся под напряжением.

ПРЕДУПРЕЖДЕНИЕ: Любой контакт реле может выдержать на резистивной нагрузке максимальный ток 10 амперов с макс. 230В, следовательно, общей мощностью 230ВА.

2.2.3 ТАБЛИЦА ЭЛЕКТРИЧЕСКИХ ПОДКЛЮЧЕНИЙ

Зажим	Описание	Хлор	pH-Redox	pH - Хлор	pH-Хлор-Redox
1	Зонд pH (+)	Не исп.	Вход зонда pH		
2	Зонд pH (-)				
3 - 4	Не используется.				
5	Зонд Redox (+)	Не исп.	Вход зонда Redox	Не исп.	Вход зонда Redox
6	Зонд Redox (-)				
7	Зонд хлора амп. (+)	Вход зонда хлора (CU-PT)	Не исп.	Вход зонда хлора (CU-PT)	Вход зонда хлора (CU-PT)
8	Зонд хлора амп. (-)				
9÷16	Не используется.				
17	Зонд температуры (Зеленый)	Вход датчика температуры PT100 или PT1000			
18	Зонд температуры (Синий)				
19	Зонд температуры (Желтый)				
20 ÷ 22	Не используется.				
23	Част. выхода (+)	Не исп.	pH	pH	pH
24	Част. выхода (-)				
25	Част. выхода (+)	Хлор	Redox	Хлор	Хлор
26	Част. выхода (-)				
27 ÷ 30	Не используется.				
31	Выход по току (+)	Не исп.	pH	pH	pH
32	Выход по току заземл. (-)	Коннектор заземления выход по току			
33	Выход по току (+)	Хлор	Redox	Хлор	Хлор
34 ÷ 36	Не используется.				
37	RS 485 -	Серийный порт RS485 с протоколом ModBus RTU			
38	RS 485 +				
39	RS 485 GND (заземл.)				
40	Не используется.				
41	HOLD +	Вход напряжения 15÷30 Vdc			
42	HOLD -				
43 ÷ 44	REED	вход датчика REED			
45 ÷ 46	Сигнал уровень 1	Не исп.	pH	pH	pH
47 ÷ 48	Сигнал уровень 2	Хлор	Redox	Хлор	Хлор
49 ÷ 50	Выход реле 1(беспотенциальный контакт)	Ав. сигнал	Ав. сигнал	Ав.сигнал	Ав. сигнал
51 ÷ 52	Выход реле 2 (беспотенциальный контакт)	Не исп.	Не исп.	Не исп.	Redox
53	Фазы реле (100÷240Vac)	Не исп.	Реле pH	Реле pH	Реле pH
54	Земля				
55	Нейтраль реле (100 ÷ 240 Vac)				
56	Фазы реле (100÷240Vac)	Реле хлор	Реле Redox	Реле хлор	Реле хлор
57	Земля				
58	Нейтраль реле (100 ÷ 240 Vac)				
59	Фазы реле (100÷240Vac)	Реле температуры			
60	Земля				
61	Нейтраль реле (100 ÷ 240 Vac)				
62 ÷ 64	Не используется.				
65	Фазы пит. (100 ÷ 240 Vac)	Коннектор питания 100÷240 Vac 50/60 Гц			
66	Земля				
67	Нейтр. пит. (100 ÷ 240 Vac)				

Пример этикетки подключений, расположенной на задней стороне прибора в отделении коннекторов.



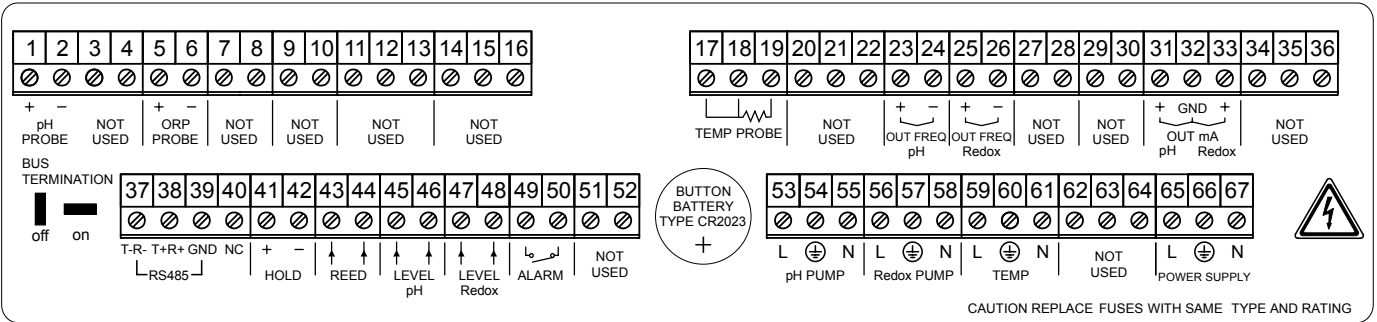
UUU13/242



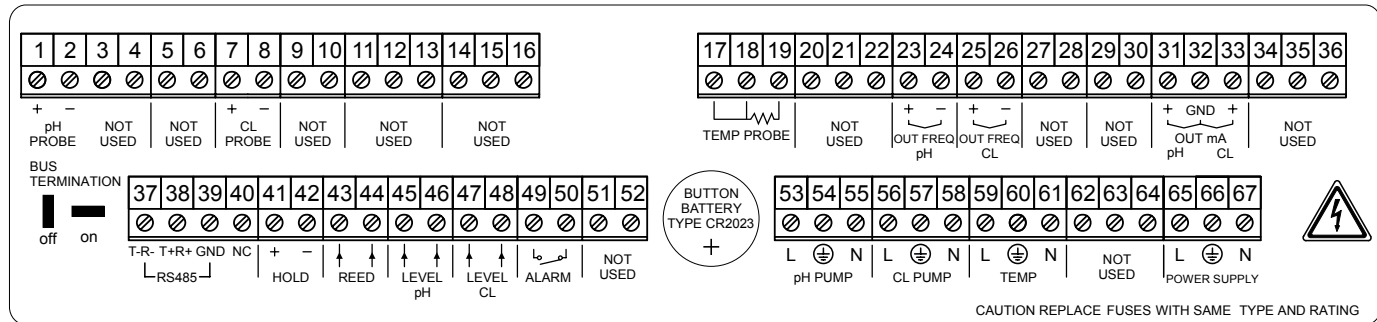
Ред.4.0

ЭТИКЕТКИ

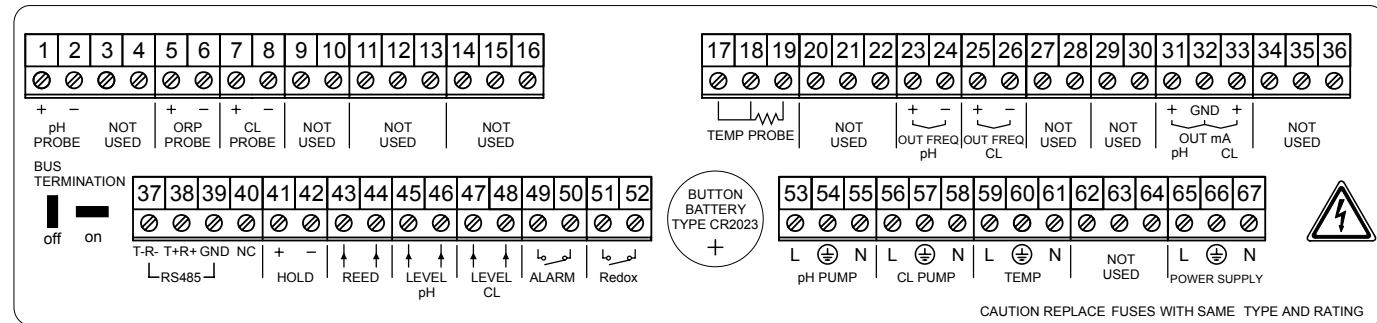
PR



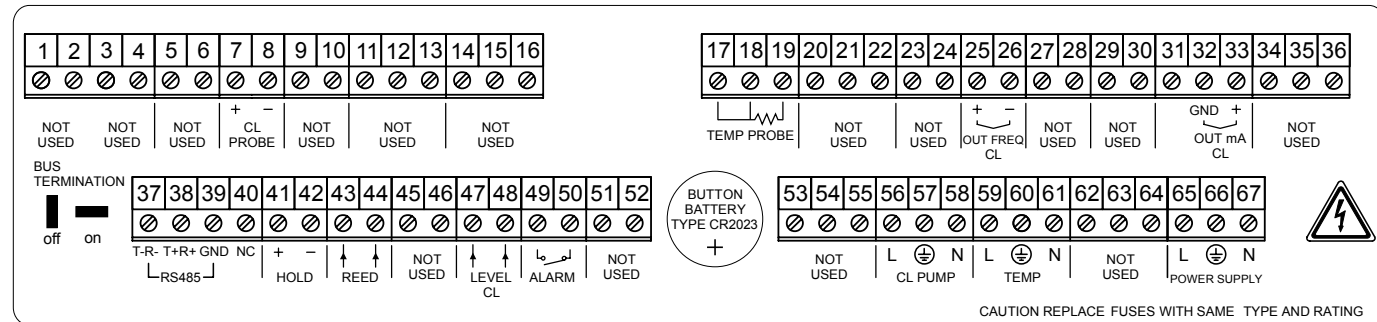
PC



PRC



CL



3.0 НАСТРОЙКИ И ФУНКЦИОНИРОВАНИЕ

3.1 ВИЗУАЛЬНОЕ ОТОБРАЖЕНИЕ ПРИБОРА

A				B			
12:30		FLOW ON		P ON	pH	7.40 pH	Hold
pH 7.20 pH		Tm 25.0°C		P ON	CL	0.80 ppm	
CL 1.50 ppm		↗		P OFF	ORP	700 mV	
ORP 750 mV	Hold	A		R ON	T	25.0°C	A

С помощью кнопок влево/вправо можно выбрать визуализацию А или В.

Примечание: Химические измерения не доступны и не отображаются.

Способ А

Строка 1 = Время дня; состояние потока воды установки

Строка 2 = Отображение измерения pH; Отображение измерения температуры.

Строка 3 = Отображение хлора; подключение сети с серийным портом RS485 (символ ↗)

Строка 4 = Отображение ORP (Redox); Отображение сигнала Hold или аварийного сообщения OFA мигающего, Отображение доступного списка аварийных сигналов.

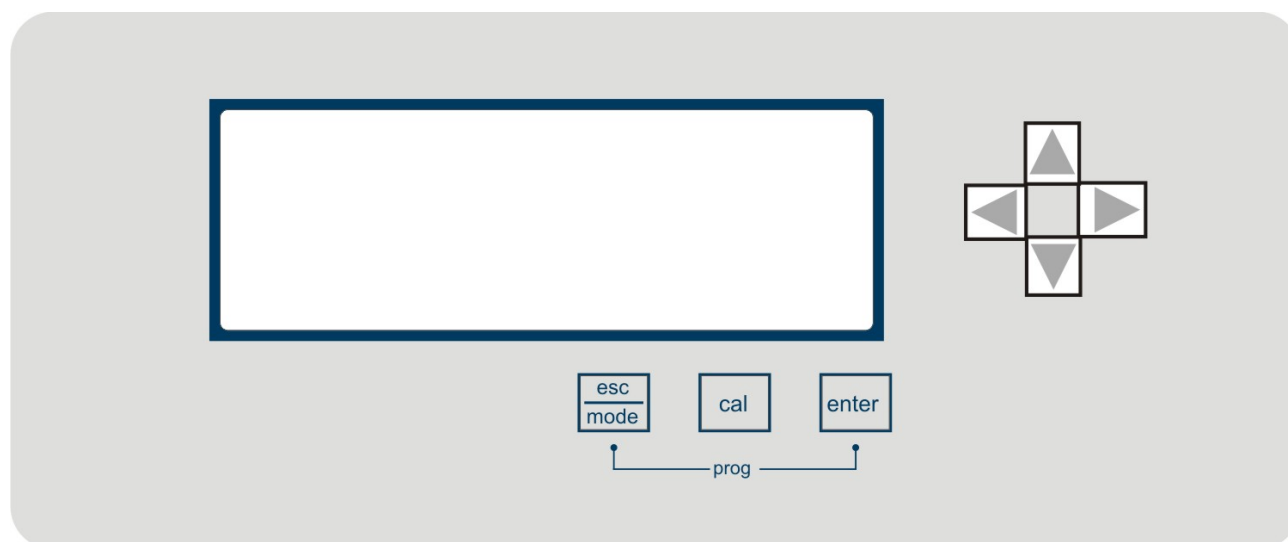
Способ В

Строка 1 = Состояние дозирующего насоса pH, Отображение измерения pH, Отображение сигнала Hold или аварийного сообщения OFA мигающего

Строка 2 = Состояние дозирующего насоса Хлор, отображение измерения хлора

Строка 3 = Состояние дозирующего насоса ORP (Redox), отображение измерения ORP (Redox)

Строка 4 = Состояние реле температуры, отображение измерения температуры, Отображение доступного списка аварийных сигналов.



3.2 КЛАВИАТУРА ПРИБОРА

Esc/Mode = Кнопка с двойной функцией

Esc= Немедленный выход из меню

Mode= Отображение уставки измерений (нажимать в течение 3 сек.)

Cal = Немедленный доступ в меню калибровки (нажимать в течение 3 сек.)

Enter = Подтверждает функцию, отображает список аварийных сигналов (нажимать в течение 3 сек.)

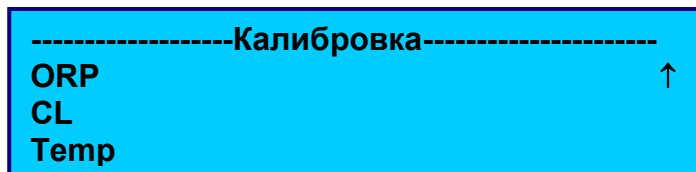
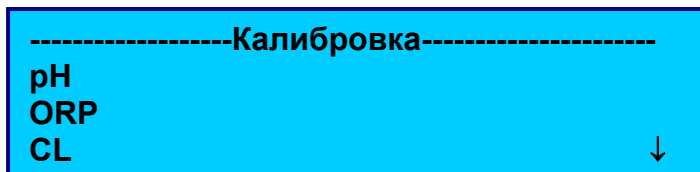
Esc+Enter = Комбинация кнопок для доступа в меню программирования (нажимать в течение 3 сек.)

Клавиатура навигации= Наверх, Вниз, Вправо, Влево для выбора параметров и навигации по меню

3.3 КАЛИБРОВКА РАБОЧИХ ПАРАМЕТРОВ

Примечание: Химические измерения не доступны и не отображаются.

Выполнение калибровки выполняется с помощью меню, отображенных на дисплее, удерживать нажатой кнопку CAL в течение 3 секунд для доступа к меню Калибровка.



С помощью кнопок **Вверх** и **Вниз** выбрать зонд для калибровки и нажать **ENTER**.

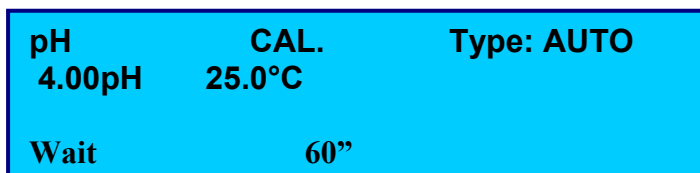
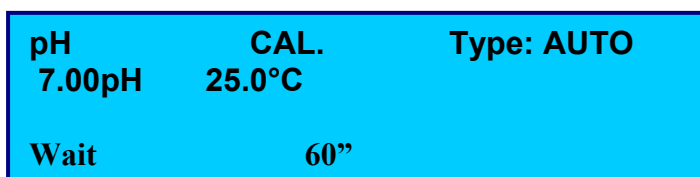
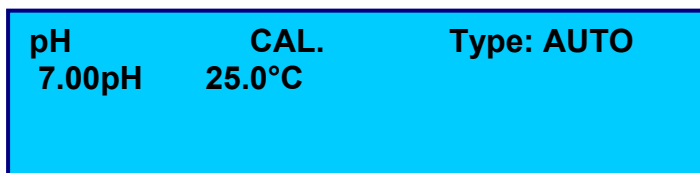
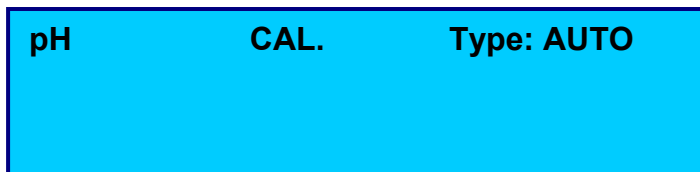
3.3.1 КАЛИБРОВКА ЗОНДА PH

Подключить зонд pH к прибору, как показано в электрических подключениях.

Выбрать зонд меню pH в меню Калибровка.

Выбрать режим выполнения калибровки автоматический (AUTO), или ручной (MAN).

AUTO



В режиме Автоматический (**AUTO**):

- Погрузить зонд в раствор 7 pH и нажать Enter
- Подождать 60 секунд, по завершении прибор отобразит добротность зонда в процентах.
- Погрузить зонд в раствор 4 pH или 9.22 pH и нажать Enter
- Подождать 60 секунд, по завершению прибор отобразит доброкачественность зонда в процентах.
- По завершению операции будет дана информация о завершении калибровки.

При завершении каждого пункта калибровки прибор отображает качество электрода в процентном соотношении.

MAN

pH	CAL.	Type: Man
----	------	-----------

pH	CAL.	Type: Man
7.01pH	25.0°C	

pH	CAL.	Type: Man
7.00pH	25.0°C	
Wait	60"	

pH	CAL.	Type: Man
4.01pH	25.0°C	
Wait	60"	

В режиме Ручной (MAN):

- Погрузить зонд в первый раствор и ввести его значение pH, нажать Enter
- Подождать 60 секунд, по завершении прибор отобразит добротность зонда в процентах.
- Погрузить зонд во второй раствор и ввести его значение pH.
- Подождать 60 секунд, по завершении прибор отобразит добротность зонда в процентах.
- По завершении операции будет дана информация об окончании калибровки.

При завершении каждого пункта калибровки прибор отображает качество электрода в процентном соотношении.

3.3.2 КАЛИБРОВКА ЗОНДА ORP (REDOX)

Подключить зонд ORP к прибору, как показано в электрических подключениях.

Выбрать зонд меню ORP в меню Калибровка.

Выбрать режим выполнения калибровки автоматический (AUTO), или ручной (MAN).

AUTO

ORP	CAL.	Type: AUTO
-----	------	------------

ORP	CAL.	Type: AUTO
+475mV		

ORP	CAL.	Type: AUTO
+475mV		
Wait	60"	

В режиме Автоматический (AUTO):

- Погрузить зонд в раствор +475mV и нажать Enter
- Подождать 60 секунд, по завершении прибор отобразит добротность зонда в процентах.
- По завершении операции будет дана информация об окончании калибровки.

При завершении каждого пункта калибровки прибор отображает качество электрода в процентном соотношении.

MAN

ORP	CAL.	Type: Man
-----	------	-----------

ORP	CAL.	Type: Man
+475mV		

ORP	CAL.	Type: Man
+475mV		
Обождать		60"

При завершении каждого пункта калибровки прибор отображает качество электрода в процентном соотношении.

3.3.3 КАЛИБРОВКА ЗОНДА CL (ХЛОР)

Подключить зонд CL к прибору, как показано в электрических подключениях. Выбрать зонд меню CL в меню Калибровка.

В режиме Ручной (**MAN**):

- Погрузить зонд в раствор и ввести значение в мВ используемого раствора, нажать Enter
- Подождать 60 секунд, по завершении прибор отобразит добротность зонда в процентах.
- По завершении операции будет дана информация об окончании калибровки.

CL	CAL.	Type: MAN
0.50 ppm		

CL	CAL.	Type: MAN
1.20 ppm		

CL	CAL.	Type: MAN
1.20 ppm		
Обождать		10"

В режиме Ручной (**MAN**):

- Выполняет определение хлора с помощью калибровочного прибора.
- Изменять значение, указанное на экране до тех пор, пока оно не будет соответствовать значению, считанному калибровочным инструментом и нажать Enter.
- Подождать 10 секунд для завершения калибровки.
- По завершении операции будет дана информация об окончании калибровки.

3.3.4 КАЛИБРОВКА ЗОНДА ТЕМПЕРАТУРЫ

Подключить зонд CL к прибору, как показано в электрических подключениях.
Выбрать зонд TEMP. в меню Калибровка.

TEMP	CAL.	Type: MAN
25.0°C		

CL	CAL.	Type: MAN
28.0°C		

CL	CAL.	Type: MAN
28.0°C		
Wait	10"	

В режиме Ручной (MAN):

- Выполняет определение температуры с помощью калибровочного прибора.
- Изменять значение, указанное на экране до тех пор, пока оно не будет соответствовать значению, считанному калибровочным инструментом и нажать Enter.
- Подождать 10 секунд для завершения калибровки.
- По завершении операции будет дана информация об окончании калибровки.

3.4 ОТОБРАЖЕНИЕ АВАРИЙНЫХ СООБЩЕНИЙ

Для отображения аварийных сообщений, зарегистрированных прибором, действовать с помощью меню, отображенных на дисплее, удерживать нажатой кнопку **ENTER** в течение 3 секунд для доступа к меню **АВАРИЙНЫЕ СООБЩЕНИЯ**.

Меню имеет следующие пункты:

**АВАРИЙНЫЕ СООБЩЕНИЯ
ОТОБРАЖЕНИЕ АВАРИЙНЫХ
СООБЩЕНИЙ
СБРОС СПИСКА АВАРИЙНЫХ**

**АВАРИЙНЫЕ СООБЩЕНИЯ
СБРОС СПИСКА АВАРИЙНЫХ
СООБЩЕНИЙ ↑
СБРОС АВАРИЙНОГО РЕЛЕ**

1) Отображение зарегистрированных аварийных сообщений

Число аварийных сообщений, находящихся в списке
Дата
Список аварийных сообщений с временем регистрац
для чтения списка использовать кнопки вверх и вниз.

ALRM	01/14	12/12/11
05:59	РН ВЫСОКИЙ	
06:00	RX НИЗКИЙ	
06:00	RX НИЗКИЙ	

2) Сброс списка аварийных сообщений

С помощью кнопок вверх и вниз выбрать пункт Нет/Да и нажать кнопку ENTER

**СБРОС СПИСКА АВАРИЙНЫХ
СООБЩЕНИЙ**

НЕТ

3) Сброс реле аварийных сигналов

С помощью кнопок вверх и вниз выбрать пункт Нет/Да и нажать кнопку ENTER
С помощью этой функции можно выключить реле аварийного сигнала.

СБРОС РЕЛЕ АВАРИЙНЫХ СИГНАЛОВ

НЕТ

4) Сброс OFA

С помощью кнопок вверх и вниз выбрать пункт Нет/Да и нажать кнопку ENTER

СБРОС OFA

НЕТ

3.5 НАСТРОЙКА БЫСТРЫХ МЕНЮ РЕЖИМА.

Для отображения быстрого меню РАБОЧИЙ РЕЖИМ, удерживать нажатой кнопку ESC/MODE в течение 3 секунд для доступа в меню РАБОЧИЙ РЕЖИМ

Выбрать желаемый пункт с помощью кнопок "вверх" и "вниз" и нажать кнопку ENTER для изменения (с правой стороны появится символ "<") значения уставки и подтвердить его с помощью кнопки ENTER.

Для выхода из меню нажать ESC.

РАБОЧИЙ РЕЖИМ		
SP PH	7.20	P: OFF
SP CL	1.20	P: ON
SP ORP	720	P: OFF

РАБОЧИЙ РЕЖИМ		
SP PH	7.20	P: OFF <
SP CL	1.20	P: ON
SP ORP	720	P: OFF

3.6 СКРЫТЫЕ МЕНЮ

В приборе имеются скрытые меню:

Сбросить параметры по УМОЛЧАНИЮ

Для выбора меню выполнить следующие действия:

- 1) Выключить прибор
- 2) Удерживать нажатыми кнопки "Вверх" и "Вниз" и включить прибор.

Сбоку появится фраза, выбрать с помощью кнопок "Вверх" и "Вниз" пункт Нет/Да и нажать кнопку ENTER

INIT TO DEFAULT?

НЕТ

Сбросить параметры по УМОЛЧАНИЮ

Для выбора меню выполнить следующие действия:

- 3) Выключить прибор
- 4) Удерживать нажатыми кнопки "Вправо" и "Влево" и включить прибор.

Сбоку появится фраза, нажать кнопку ESC

Top Secret
Внутренний технический контроль

4 ПРОГРАММИРОВАНИЕ

При включении системы выполняется автоматическое позиционирование в режиме измерения и дозирования - функция RUN.

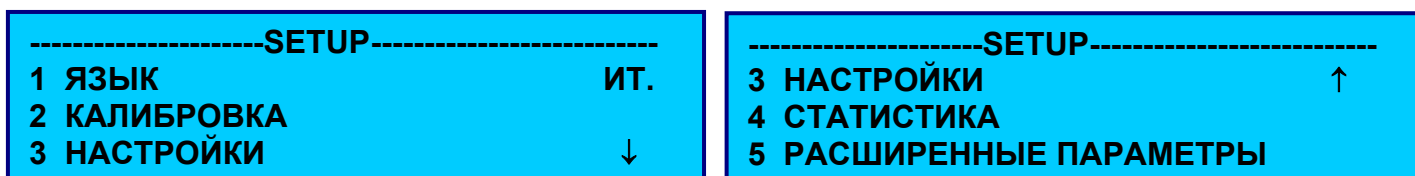
При одновременном нажатии кнопок **ESC** и **ENTER** выполняется переход в режим программирования. Затем нажать **ENTER** для перехода к различным меню. При выполнении этих действий все выходы будут отключены.

С помощью кнопок **UP** и **DOWN** можно просматривать различные меню и подменю и изменять данные (увеличение/уменьшение).

с помощью кнопки **ENTER** выполняется доступ к подменю ввода данных и подтверждаются выполненные изменения.

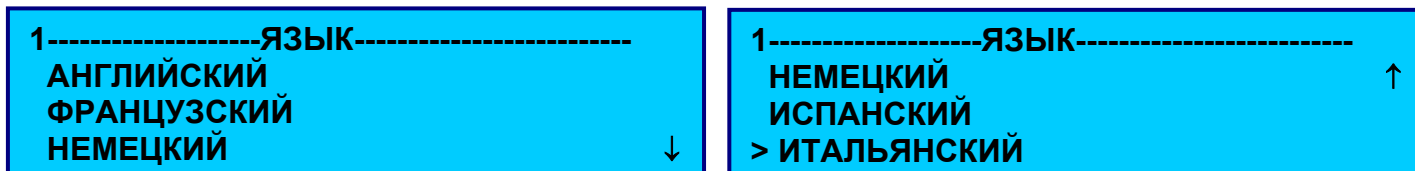
с помощью кнопки **ESC** выполняется возвращение назад к меню или к предыдущей функции и выполняется отмена возможного выполненного изменения.

Ниже приведены отображения всех пунктов основного меню, как в приборе:



4.1 МЕНЮ ЯЗЫК (Указатель навигации по меню = 1)

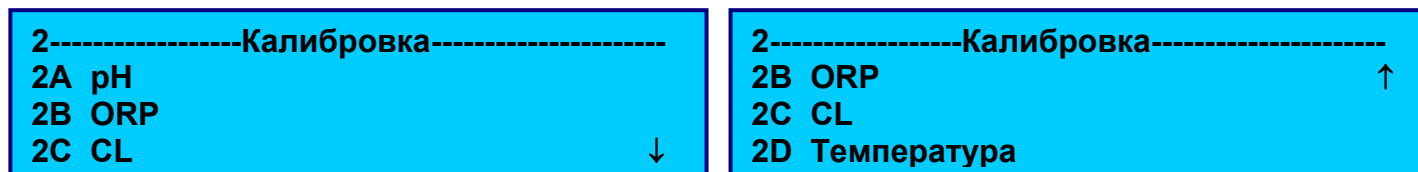
Можно выбрать следующие языки для отображения программного обеспечения: английский, французский, немецкий, испанский и итальянский.



Заданный язык обозначается стрелкой, напр.: > Итальянский.

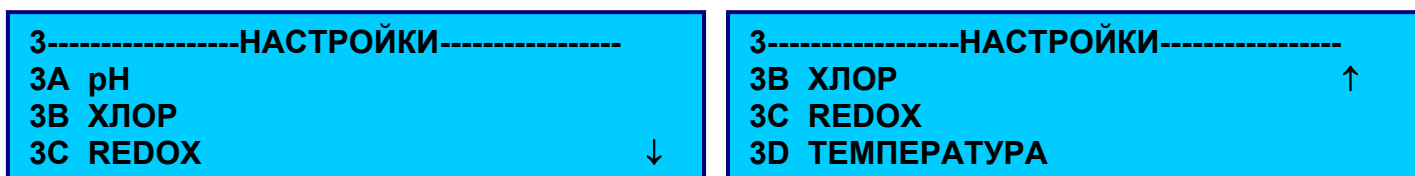
4.2 МЕНЮ КАЛИБРОВКА (Указатель навигации по меню = 2)

См. предыдущие параграфы, в частности пар. 3.3 **КАЛИБРОВКА РАБОЧИХ ПАРАМЕТРОВ**



4.3 МЕНЮ НАСТРОЙКИ (Указатель навигации по меню = 3)

Выбрать пункт меню для установки и подтвердить с помощью ENTER.



Меню настроек разделено на уровни для индивидуализации подменю следующей структуры

- 3 Настройки
 - 3A pH
 - 3A1 Реле
 - Настройки ON/OFF
 - Настройки врем.
 - Настройки пропорц.
 - 3A2 Частота на выходе
 - 3A3 Выход по току
 - 3A4 Аварийные сигналы
 - 3B Хлор
 - 3B1 Реле
 - Настройки ON/OFF
 - Настройки врем.
 - Настройки пропорц.
 - 3B2 Частота на выходе
 - 3B3 Выход по току
 - 3B4 Аварийные сигналы
 - 3B5 Контрольная температура для измерения хлора.
 - 3B6 Коррекция измерения хлора на основании проводимости воды
 - 3C Redox
 - 3C1 Реле
 - Настройки ON/OFF
 - Настройки врем.
 - Настройки пропорц.
 - 3C2 Частота на выходе
 - 3C3 Выход по току
 - 3C4 Аварийные сигналы
 - 3D Температура
 - 3D1 Реле
 - Настройки ON/OFF
 - Настройки врем.
 - Настройки пропорц.
 - 3D2 Частота на выходе
 - 3D3 Выход по току
 - 3D4 Аварийные сигналы

Ниже приведены подробные инструкции по установлению параметров.

4.3.1 МЕНЮ НАСТРОЙКИ ИЗМЕРЕНИЯ pH (Указатель меню 3A)

С помощью кнопок **UP** и **DOWN** можно просматривать различные меню и подменю и изменять данные (увеличение/уменьшение).

с помощью кнопки **ENTER** выполняется доступ к подменю ввода данных и подтверждаются выполненные изменения.

3A PH DOSING

3A1 RELAY ON/OFF

3A2 FMW (Частота на выходе)

3A3 OUTmA (Выход по току) ↓

3A PH DOSING

3A2 FMW (Частота на выходе) ↑

3A3 OUTmA (Выход по току)

3A4 АВАРИЙНЫЕ СИГНАЛЫ

Ниже описаны различные пункты подменю измерения pH:

- Указатель меню “3A1” РЕЛЕ PH

3A1 RELAY PH

>ON/OFF

TIMED (Дозирование, отрегулированное по времени)

Настройки реле pH могут изменяться следующим образом:

- **ON/OFF** (Дозирование по пределу уставки)
- **TIMED** (Дозирование отрегулированное)

Ниже описаны различные пункты подменю реле pH при различных режимах и с различными диапазонами настроек:

Пункт	Значение по умолчанию	Диапазон	Примечание
>ON/OFF			
Уставка:	7.20 pH	0÷14 pH	
Тип дозирования:	Кислота	Кислота / щелочь	
Гистерезис:	Off	0.10÷3 pH	
Время гистерезиса:	Off	1÷900 секунд	
Задержка начала:	Off	3÷900 секунд	
Задержка завершения:	Off	3÷900 секунд	
Timed (Регулируемый по времени)			
Уставка:	7.20 pH	0÷14 pH	
Тип дозирования:	Кислота	Кисл. / Щел.	
Гистерезис:	Off	0.10÷3 pH	
Время гистерезиса:	Off	1÷900 секунд	
Задержка начала:	Off	3÷900 секунд	
Задержка завершения:	Off	3÷900 секунд	
Время On:	1	1÷1800 сек.	
Время Off:	1	1÷1800 сек.	
PWM (Пропорциональн.)			
Уставка:	7.20 pH	0÷14 pH	
Тип дозирования:	Кислота	Кисл. / Щел.	
Гистерезис:	Off	0.10÷3 pH	
Время гистерезиса:	Off	1÷900 секунд	
Задержка начала:	Off	3÷900 секунд	
Задержка завершения:	Off	3÷900 секунд	
Период:	20 секунд	20÷1800	
Пропорциональный диапазон:	0.3 pH	0.3÷3pH	

- Указатель меню “3A2” Частота на выходе пропорциональна измерению pH (FWM PH)

3A2 FWM PH	
SET POINT:	7.20pH
ТИП ДОЗИРОВАНИЯ:	
КИСЛОТА	

3A2 FWM PH	
TYPE DOSE:	КИСЛОТА
↑ PULSE:	20/мин

Пункт	Значение по умолчанию	Диапазон
FWM Standard:		
Уставка:	7.20 pH	0÷14 pH
Тип дозирования:	Кисл.	Кисл. / Щел.
Pulse:	20 импульсов/мин.	20÷150 импульсов/мин.
Пропорциональный диапазон:	0.3 pH	0.3÷3pH

С помощью частоты на выходе (контур разомкнутого коллектора) можно контролировать и управлять дозированием системы дистанционно в режиме, пропорциональном измерению pH.

- Указатель меню “3A2” Выход по току пропорционален измерению pH (OUT mA PH)

3A3 OUT mA PH	
RANGE:	4-20 мА
START(4):	0.00pH
END (20):	14.00pH ↓

3A3 OUT mA PH	
START(4):	0.00pH ↑
END (20):	14.00pH
HOLD mA:	4.00mA

Примечание: Значение, заданное в пункте HOLD mA автоматически генерируется прибором при наличии функционального останова Hold, например при отсутствии воды Аварийный сигнал потока или Вход при активном напряжении.

Пункт	Значение по умолчанию	Диапазон
Out mA Standard:		
Range 0/4÷20mA:	4÷20 мА	0÷20 мА или 4÷20 мА
Начало (4mA):	0 pH	0,00 ÷ 14,00 pH
Завершение (20mA):	14 pH	14,00 ÷ 0,00 pH
HOLD mA:	4 мА	0÷20 мА

- Указатель меню “3A4” ALARMS PH

3A4 АВАРИЙНЫЕ СИГНАЛЫ PH	
MIN VAL.:	6.20pH
MAX VAL.:	8.20pH
OFA:	OFF ↓

3A4 АВАРИЙНЫЕ СИГНАЛЫ PH	
ДИАПАЗОН ПРЕБЫВАНИЯ:	OFF ↑
ВРЕМЯ ПРЕБЫВАНИЯ:	OFF

Пункт	Значение по умолчанию	Диапазон
Список аварийных сигналов pH		
Аварийный сигнал минимума:	6.2 pH	0÷14 pH
Аварийный сигнал максимума:	8.2 pH	0÷14 pH
OFA (Таймер дозирования макс.)	Off	10÷3600 секунд
Диапазон пребывания:	Off	0.2÷3 pH
Время пребывания:	Off	10÷3600 секунд
Аварийный сигнал уровня: Блокировка системы или отображение аварийного сигнала	Отключено	Enable/Disable

Примечание: пункты **Диапазон пребывания** и **Время пребывания** должны использоваться вместе. Указанная функция контролирует химическое измерение с постоянным значением в течение долгих периодов времени. Этот аварийный сигнал может помочь предупредить неправильное дозирование в случае повреждения зондов.

4.3.2 МЕНЮ НАСТРОЙКИ ИЗМЕРЕНИЯ ХЛОРА (Указатель меню 3В)

С помощью кнопок **UP** и **DOWN** можно просматривать различные меню и подменю и изменять данные (увеличение/уменьшение).

с помощью кнопки **ENTER** выполняется доступ к подменю ввода данных и подтверждаются выполненные изменения.

3В CHLORINE DOSING	
3В1 RELAY	ON/OFF
3В2 FMW	
3В3 OUTmA	↓

3В CHLORINE DOSING	
3В3 OUTmA	↑
3В4 АВАРИЙНЫЕ СИГНАЛЫ	
3В5 КОНТР. Т.:	25.0°C

Ниже описаны различные пункты подменю измерения хлора:

- Указатель меню “3В1” РЕЛЕ ХЛОР

3В1 RELAY CHLORINE	
>ON/OFF	
TIMED	
PWM	

Настройки реле хлора могут изменяться следующим образом:

- **ON/OFF** (Дозирование по пределу уставки)
- **TIMED** (Дозирование,

Ниже описаны различные пункты подменю реле хлора при различных режимах и с различными диапазонами

Пункт	Значение по умолчанию	Диапазон
On/Off:		
Уставка:	1.2 ppm	0÷5 ppm
Тип дозирования:	Low	High / Low
Гистерезис:	Off	0.1÷3 ppm
Время гистерезиса:	Off	1÷900 секунд
Задержка начала:	Off	3÷900 секунд
Задержка завершения:	Off	3÷900 секунд
Timed (Регулируемый по времени)		
Уставка:	1.2 ppm	0÷5 ppm
Тип дозирования:	Low	High / Low
Гистерезис:	Off	0.1÷3 ppm
Время гистерезиса:	Off	1÷900 секунд
Задержка начала:	Off	3÷900 секунд
Задержка завершения:	Off	3÷900 секунд
Время On:	1	1÷1800 сек.
Время Off:	1	1÷1800 сек.
PWM (Пропорциональн.)		
Уставка:	1.2 ppm	0÷5 ppm
Тип дозирования:	Low	High / Low
Гистерезис:	Off	0.1÷3 ppm
Время гистерезиса:	Off	1÷900 секунд
Задержка начала:	Off	3÷900 секунд
Задержка завершения:	Off	3÷900 секунд
Период:	20 секунд	20÷1800
Пропорц. диапазон:	0.6 ppm	0.3÷3 ppm

- Указатель меню “3B2” FREQU OUT CLORO

3B2 FREQU OUT CHLORINE	
SET POINT:	1.20ppm
TYPE DOSE:	LOW
PULSE:	20/мин ↓

3B2 FREQU OUT CHLORINE	
TYPE DOSE:	LOW ↑
PULSE:	20/мин
ПРОП. ДИАП.:	0.60ppm

Пункт	Значение по умолчанию	Диапазон
FWM Standard:		
Уставка:	1.2 ppm	0÷5 ppm
Type Dose:	Low	High / Low
Имп./мин.:	20 импульсов/мин.	20÷150 импульсов/мин.
Диапазон пропорциональности:	0.6 ppm	0.3÷3 ppm

С помощью частоты на выходе (контур разомкнутого коллектора) можно контролировать и управлять дозированием системы дистанционно в режиме, пропорциональном измерению хлора.

- Указатель меню “3B3” mA OUT CLORO

3B3 mA OUT CLORO	
RANGE:	4-20 mA
START(4):	0.00ppm
END (20):	5.00ppm ↓

3B3 mA OUT CLORO	
START(4):	0.00ppm ↑
END (20):	5.00ppm
HOLD mA:	0.00mA

Примечание: Значение, заданное в пункте HOLD mA, автоматически генерируется прибором при

Пункт	Значение по умолчанию	Диапазон
Out mA Standard:		
Range 0/4÷20mA:	4÷20 mA	0÷20 mA или 4÷20 mA
Start (4): 0 pH	0 ppm	0÷5ppm
End (20): 14 pH	10 ppm	0÷5ppm
Значение mA функции Hold: 0/4 или 20 mA	0 mA	0÷20 mA

наличии функционального останова Hold, например Аварийного сигнала потока при отсутствии воды или Входа при активном напряжении.

- Указатель меню “3B4” АВАРИЙНЫЙ СИГНАЛ ХЛОРА

3B4 АВАРИЙНЫЕ СИГНАЛЫ	
MIN VAL.:	0.50ppm
MAX VAL.:	1.80ppm
OFA:	OFF ↓

3B4 АВАРИЙНЫЕ СИГНАЛЫ	
HOLDING RANGE:	OFF ↑
HOLDING TIME:	OFF
LEV ALARM:	DISABLE

Пункт	Значение по умолчанию	Диапазон
Список аварийных сигналов pH		
Аварийный сигнал минимума:	0.5 ppm	0÷5ppm
Аварийный сигнал максимума:	1.8 ppm	0÷5ppm
OFA (Таймер дозир.макс.)	Off	10÷3600 секунд
Диапазон пребывания:	Off	0.2÷3 ppm
Время пребывания:	Off	10÷3600 секунд
Ав. сигнал уровня: Блокировка системы или отображение ав. сигнала	Disable	Enable/Disable

Примечание: пункты Диапазон пребывания и Время пребывания должны использоваться вместе.

Указанная функция контролирует химическое измерение с постоянным значением в течение долгих периодов времени.

Этот аварийный сигнал может помочь предупредить неправильное дозирование в случае повреждения зондов.

- Указатель меню “3B5” Контрольная температура для измерения ХЛОРА

Выбрать контрольную температуру для измерения хлора, выбрав одну из настроек 18, 20, 25°C.

- Указатель меню “3B6” Коррекция хлора на основании проводимости воды

Выбрать контрольную проводимость между Низкой, меньше 9 мСм и Высокой, большей 9 мСм.

4.3.3 МЕНЮ НАСТРОЙКИ ИЗМЕРЕНИЯ REDOX (Указатель меню 3С)

“Это меню доступно в варианте Система pH-Хлор и pH-Хлор-Redox”

С помощью кнопок **UP** и **DOWN** можно просматривать различные меню и подменю и изменять данные (увеличение/уменьшение).

с помощью кнопки **ENTER** выполняется доступ к подменю ввода данных и подтверждаются выполненные изменения.

3С ДОЗИРОВАНИЕ REDOX
3С1 RELAY ON/OFF
3С2 FMW
3С3 OUTmA ↓

3С ДОЗИРОВАНИЕ REDOX
3С2 FMW ↑
3С3 OUTmA
3С4 АВАРИЙНЫЕ СИГНАЛЫ

Ниже описаны различные пункты подменю измерения Redox:

- Указатель меню “3С1” РЕЛЕ РЕДОКС

3С1 RELAY REDOX
>ON/OFF
TIMED
PWM

Настройки реле Redox могут изменяться следующим образом:

- **ON/OFF** (Дозирование по пределу уставки)
- **TIMED** (Дозирование отрегулированное)

Ниже описаны различные пункты подменю реле pH при различных режимах и с различными диапазонами и настройками:

Пункт	Значение по умолчанию	Диапазон
On/Off:		
Уставка:	700 мВ	2000 мВ
Type Dose:	Low	High / Low
Гистерезис:	Off	10÷600 мВ
Время гистерезиса:	Off	1÷900 секунд
Delay Start:	Off	3÷900 секунд
Delay End:	Off	3÷900 секунд
Timed		
Уставка:	700 мВ	2000 мВ
Type Dose:	Low	High / Low
Гистерезис:	Off	10÷600 мВ
Время гистерезиса:	Off	1÷900 секунд
Delay Start:	Off	3÷900 секунд
Delay End:	Off	3÷900 секунд
Time On:	1	1÷1800 сек.
Time Off:	1	1÷1800 сек.
Пропорционально (PWM)		
Уставка:	700 мВ	2000 мВ
Type Dose:	Low	High / Low
Гистерезис:	Off	10÷600 мВ
Время гистерезиса:	Off	1÷900 секунд
Delay Start:	Off	3÷900 секунд
Delay End:	Off	3÷900 секунд
Period:	20 секунд	20÷1800
Диапазон пропорциональности :	300 мВ	20÷600 мВ

- Указатель меню **3B2 FREQU OUT Redox (ORP)**

“Это меню доступно в варианте Система pH-Редокс”

3B2 FREQU OUT Redox	
SET POINT:	700 мВ
TYPE DOSE:	LOW
PULSE:	20/мин ↓

3B2 FREQU OUT CHLORINE	
TYPE DOSE:	LOW ↑
PULSE:	20/мин
ПРОП. ДИАП.:	200 мВ

Пункт	Значение по умолчанию	Диапазон
FWM Standard:		
Уставка:	700 мВ	Проверить
Type Dose:	Low	High / Low
Имп./мин.:	20 импульсов/мин.	20÷150 импульсов/мин.
Диапазон пропорц.:	200 мВ	Проверить

С помощью частоты на выходе (контур разомкнутого коллектора) можно контролировать и управлять дозированием системы дистанционно в режиме, пропорциональном измерению Редокс.

- Указатель меню **3B3 Выход по току OUT Редокс**

“Это меню доступно в варианте Система pH-Redox”

3B3 mA OUT PH	
RANGE:	4-20 мА
START(4):	000 мВ
END (20):	999 мВ ↓

3A3 mA OUT PH	
START(4):	0.00ppm ↑
END (20):	900 мВ
HOLD мА:	20.0 мА

Пункт	Значение по умолчанию	Диапазон
Out mA Standard:		
Range 0/4÷20мА:	4÷20 мА	0÷20 мА или 4÷20 мА
Start (4): 0 pH	0 мА	Проверить
End (20): 14 pH	999 мВ	Проверить
Значение мА функции Hold: 0/4 или 20 мА	0 мА	0÷20 мА

Примечание: Значение, заданное в пункте HOLD мА, автоматически генерируется прибором при наличии функционального останова Hold, например Аварийного сигнала потока при отсутствии воды или Входа при активном напряжении.

- Указатель меню **3B4 ALARMS Redox (Аварийный сигнал зонда уровня доступен только в системе pH и Redox)**

3B4 ALARMS CLORO	
MIN VAL.:	100 мВ
MAX VAL.:	800 мВ
HOLD ALARM:	OFF ↓

3B4 ALARMS CLORO	
HOLDING RANGE:	OFF ↑
HOLDING TIME:	OFF
LEV ALARM:	DISABLE

Пункт	Значение по умолчанию	Диапазон
Список аварийных сигналов pH		
Аварийный сигнал минимума:	100 мВ	Проверить
Аварийный сигнал максимума:	800 мВ	Проверить
OFA (Таймер дозирования макс.)	Off	10÷3600 секунд
Диапазон пребывания:	Off	0.2÷3 ppm
Время пребывания:	Off	10÷3600 секунд
Аварийный сигнал уровня: Блокировка системы или отображение аварийного сигнала	Disable	Enable/Disable (Доступно в варианте система pH-Редокс)

Примечание: пункты **Диапазон пребывания** и **Время пребывания** должны использоваться вместе.

Указанная функция контролирует химическое измерение с постоянным значением в течение долгих периодов времени. Этот аварийный сигнал может помочь предупредить неправильное дозирование в случае повреждения зондов.

4.3.4 МЕНЮ НАСТРОЕК ИЗМЕРЕНИЯ ТЕМПЕРАТУРЫ (Указатель меню 3D)

С помощью кнопок **UP** и **DOWN** можно просматривать различные меню и подменю и изменять данные (увеличение/уменьшение).

с помощью кнопки **ENTER** выполняется доступ к подменю ввода данных и подтверждаются выполненные изменения.

3D ДОЗИРОВАНИЕ ТЕМПЕРАТУРЫ
 3D1 RELAY ON/OFF
 3D2 FMW
 3D3 OUTmA ↓

3D ДОЗИРОВАНИЕ ТЕМПЕРАТУРЫ
 3D4 АВАРИЙНЫЕ СИГНАЛЫ
 ↑
 3D5 ТИП РТ: РТ 100

Примечание: пункты 3D2 и 3D3 недоступны.

Ниже описаны различные пункты подменю измерения Redox:

- Указатель меню “3С1” РЕЛЕ ТЕМПЕРАТУРЫ

3D1 RELAY PH
 >ON/OFF
 TIMED
 PWM

Настройки реле Redox могут изменяться следующим образом:

- **ON/OFF** (Дозирование по пределу уставки)
- **TIMED** (Дозирование,

Ниже описаны различные пункты подменю реле pH при различных режимах и с различными диапазонами и настройками:

Пункт	Значение по умолчанию	Диапазон
<i>On/Off:</i>		
Уставка:	25 °C	0÷100 °C
Type Dose:	High	High / Low
Гистерезис:	Off	1÷20°C
Время гистерезиса:	Off	1÷900 секунд
Delay Start:	Off	3÷900 секунд
Delay End:	Off	3÷900 секунд
<i>Timed</i>		
Уставка:	25 °C	0÷100 °C
Type Dose:	High	High / Low
Гистерезис:	Off	1÷20°C
Время гистерезиса:	Off	1÷900 секунд
Delay Start:	Off	3÷900 секунд
Delay End:	Off	3÷900 секунд
Time On:	1	1÷1800 сек.
Time Off:	1	1÷1800 сек.
<i>Пропорционально (PWM)</i>		
Уставка:	25 °C	0÷100 °C
Type Dose:	High	High / Low
Гистерезис:	Off	1÷20°C
Время гистерезиса:	Off	1÷900 секунд
Delay Start:	Off	3÷900 секунд
Delay End:	Off	3÷900 секунд
Period:	20 секунд	20÷1800
Диапазон пропорциональности:	6 °C	3÷30°C

- Указатель меню “3D4” АВАРИЙНЫЕ СИГНАЛЫ ТЕМПЕРАТУРЫ

3D4 АВАРИЙНЫЕ СИГНАЛЫ ТЕМПЕРАТУРЫ	
ЗНАЧ. МИН.	15°C
ЗНАЧ. МАКС.	50°C

3D4 АВАРИЙНЫЕ СИГНАЛЫ ТЕМПЕРАТУРЫ	
ДИАПАЗОН ПРЕБЫВ.:	OFF
↑	

Примечание: пункты **Диапазон пребывания** и **Время пребывания** должны использоваться вместе.

Пункт	Значение по умолчанию	Диапазон
Список аварийных сигналов температуры		
Аварийный сигнал минимума:	15°C	0÷100°C
Аварийный сигнал максимума:	50°C	0÷100°C
OFA (Максимальное время активации):	Off	10÷3600 секунд
Диапазон пребывания:	Off	5÷25 °C
Время пребывания:	Off	10÷3600 секунд

Указанная функция контролирует химическое измерение с постоянным значением в течение долгих периодов времени.

Этот аварийный сигнал может помочь предупредить неправильное дозирование в случае повреждения зондов.

Указатель меню “3D5” Настройка Датчик температуры
С помощью клавиатуры выбрать путь RT100 или RT1000

3D ДОЗИРОВАНИЕ ТЕМПЕРАТУРЫ 3D4 АВАРИЙНЫЕ СИГНАЛЫ	
↑	
3D5 ТИП RT:	RT 100

Указатель меню “3D6” Настройка Значение температуры ручн.
Это меню доступно при отсутствии датчика температуры

МЕНЮ СТАТИСТИКА (4)

4-----СТАТИСТИКА-----
 4A СОСТОЯНИЕ:
 STOP
 4B РЕЖИМ:

4-----СТАТИСТИКА-----
 4C ИНТЕРВАЛ: 1 ↑
 4D ОТОБРАЗИТЬ СОСТ.
 4E СБРОС СОСТ.

Пункт	Значение по умолчанию	Диапазон
Статистические данные		
Состояние:	Stop	Stop - Run
Режим:	Круг.	Круговой - Список
Интервал:	1	1÷24
Отобразить статистику:	Стат. Система	Отображает состояние входов HOLD REED Зонд уровень 1 Зонд уровень 2
	Стат. Измерений	Отображает состояние химических измерений
	Стат. Детальная	Отображает подробности выполненных измерений
Сброс Стат.:		Сброс всех параметров

4.4 РАСШИРЕННОЕ МЕНЮ (5)

5-----РАСШИРЕННОЕ МЕНЮ-----

 5A PASSWORD
 5B ПАНЕЛЬ УПРАВЛЕНИЯ

5-----РАСШИРЕННОЕ МЕНЮ-----

 ИЗМЕНЕНИЕ ТЕСТА ↑
 5E УПРАВЛЕНИЕ REED

Пункт	По умолчанию	Диапазон	Примечание
5A Password	0000	0000÷9999	
5B Панель управления			
5B1 Дата/время	00:00:00	00:00÷23:59	
5B2 Кнопка калибровки	Подключено	Подключено/Отключено	
5B3 Кнопка Режим	Подключено	Подключено/Отключено	
5B4 Моделирование выходов	Модел. Реле Модел. Выхода по току Модел. Частоты		
5B5 Визуальное отображение входов	Входы измерений Входы контроля		
5B6	Сброс		
5B7	Дисплей	Регулировка	
5B8	Логика реле	Изменение логики активации	
5C Сеть (Серийный порт)	Скорость передачи	19200	2400÷115000 Baud
	Адрес	1	1÷99
	RS485	Подключено/Отключено	
5D Текст	Свободное пространство для написания сообщений		
5E Управление REED	5E1 Задержка REED: 2 сек. 5E2 Логика REED: NC	Время: 2÷40 сек. Состояние: NC/NO	Задание времени задержки активации авар. сигнала потока
5F Управление дозированием	5F1 Задержка ЗАПУСКА: OFF 5F2 Задержка калиб.: OFF	Время: OFF/1÷60 мин Время: OFF/1÷60 мин	Задание времени задержки активации системы дозирования.

4.6 Протокол ModBus RTU

Ниже приведен список команд для передачи данных через серийный порт RS485 RTU

- > Read Holding Register
- > Write Multiple Register
- > Report Slave ID

В ответ на команду Report Slave ID система отвечает с помощью строки:

"Device"+ Firmware code + Edition

ModBus profile table Address

Описание	Параметр	Диапазон	Рабочее состояние
1000	Измерение pH	Read 0 to 1400	Полное рабочее
1001	Измерение хлора (Cl)	Read 0 to 500	Полное рабочее
1002	Измерение Orp	Read -2000 to +2000	Полное рабочее
1003	Измерение температуры	Read 0 to 1050	Полное рабочее
1004	Измерение частоты	Read 5 to 15000	Доступно для чтения, но неактивно
1005	Измерение индуктивности	Read 0 to 10000	Доступно для чтения, но неактивно
1006	Измерение Pot1	Read 0 to 20000	Доступно для чтения, но неактивно
1007	Измерение Pot2	Read 0 to 20000	Доступно для чтения, но неактивно
1008	Состояние	Read См. примечание 1	Полное рабочее
1100	Уставка pH	Read/Write 0 to 1400	Полное рабочее
1101	Уставка хлора (Cl)	Read/Write 0 to 500	Полное рабочее
1102	Уставка Orp	Read/Write -2000 to +2000	Полное рабочее
1103	Уставка температуры	Read/Write 0 to 1050	Полное рабочее

Примечание 1: СОСТОЯНИЕ (битовое поле 16 бит регистра)

1	LEVEL_0_ALARM
2	LEVEL_1_ALARM
3	HOLD_ALARM
4	REED_ALARM
5	Зарезервировано
6	Зарезервировано
7	Зарезервировано
8	Зарезервировано
9	Зарезервировано
10	Зарезервировано
11	Зарезервировано
12	Зарезервировано
13	STAT (Отображение режима статистики)
14	Зарезервировано
15	OFA (Аварийный сигнал слишком быстрой подачи)
16	PERMANECY (Непрерывный аварийный сигнал)

5 РУКОВОДСТВО ПО РАЗРЕШЕНИЮ ПРОБЛЕМ

- **Не включается...**
 - Проверить правильность подключения кабелей питания
 - Проверить наличие напряжения сети
- **Не загорается дисплей...**
 - Отрегулировать контрастность освещения дисплея
- **Не работает химическое измерение....**
 - Проверить подключение датчика
 - Проверить подключение держателя зонда
 - Выполнить калибровку, как указано в руководстве
 - Заменить зонд
- **Выход мА не изменяется...**
 - Проверить подключение кабелей
 - Проверить с помощью Основного меню "Ручное управление", что выход вызывает желаемый эффект.
 - Проверить электрические характеристики удаленного устройства (максимальная нагрузка 500 Ом)
- **Реле не работают...**
 - Проверить правильность подачи питания к прибору
 - Проверить настройки основного меню
- **Напряжение на выходе порта Vdc In не блокирует прибор...**
 - Проверить электрические подключения.
 - Проверить работу удаленного генератора.

Примечание: В случае, если неисправность остается, обратиться к поставщику.