

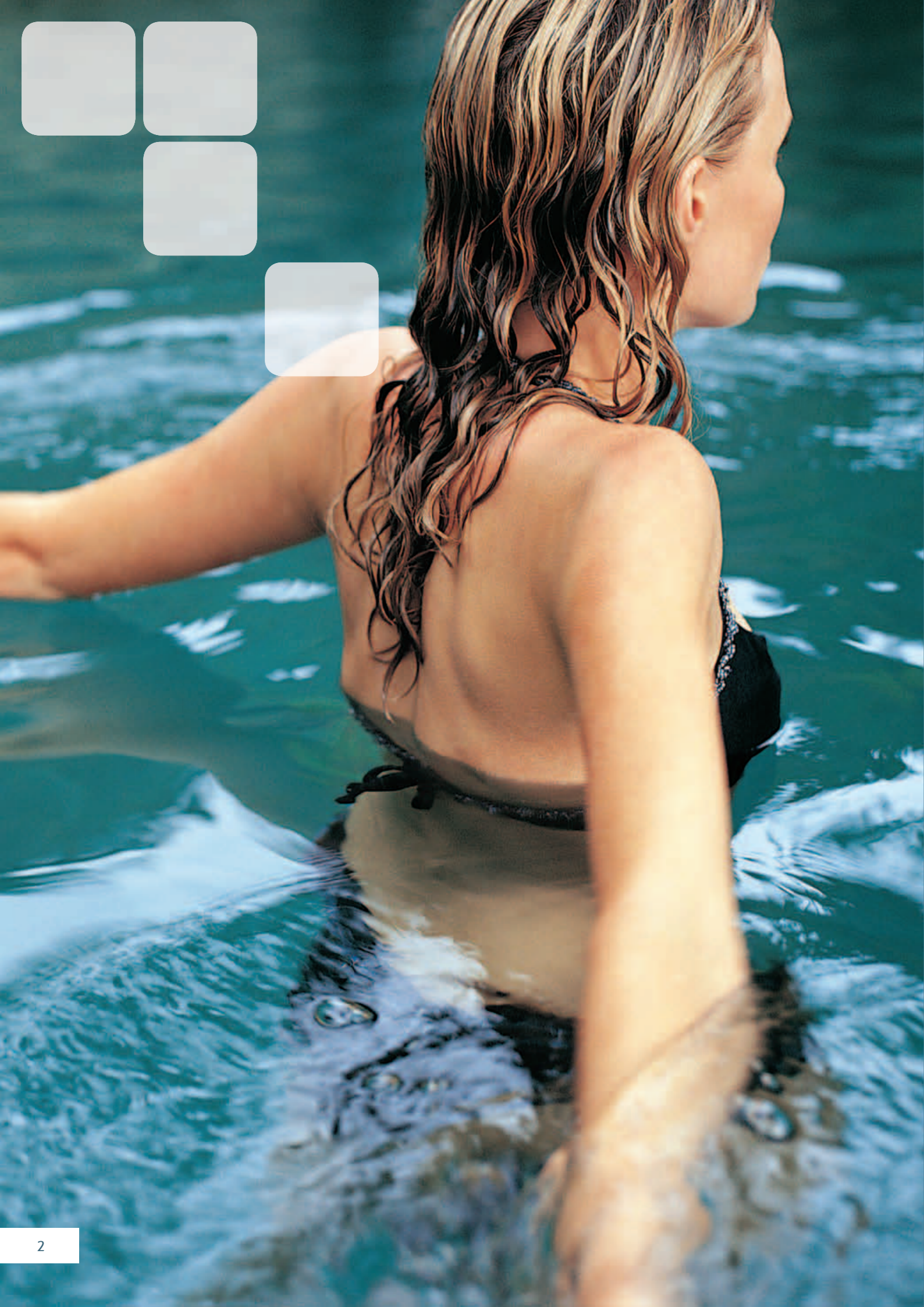


FitStar

a brand of Hugo Lahme GmbH



Komplettprogramm
Complete programme



Spannung und Entspannung liegen ganz nah beieinander.

Ob Sie die sportliche Herausforderung suchen, eine entspannende Massage oder beides – wir haben genau das Richtige für Sie. Unsere Gegenstrom-Schwimmanlagen aus dem Programm FitStar sind nicht nur ausgezeichnete Fitnessgeräte für sportliches Schwimmen. Als Massagesysteme sorgen sie auch für ein prickelndes Wellness-Gefühl. Luftsprudelanlagen, Massageanlagen und Wasserattraktionen wie Schwallduschen oder Wasserkanonen – sie alle steigern Entspannung, Wohlbefinden und Spaß in Ihrer Wellness-Oase. Für jeden Anspruch die passende Lösung!

Tension can be a relaxing pastime.

Whether you are searching for that exuberant sporty challenge, relaxing massage or both, we have the ideal solution for you. Our counter-current-systems from FitStar not only provides you with an excellent fitness device for energetic swimming also an alternative massage system for that relaxing sensation. Further air-bubble systems, massage systems and water attractions like our flood showers and water cannons are all designed to improve your relaxation, wellbeing and fun, providing you with that welcome escape to ease the tension from your hectic lifestyle. For your every requirement, we have the viable solution.

Sämtliche Gegenschwimmanlagen, Massageanlagen, Schwallduschen, Wasserkanonen, Wasserpilze und Schwimmkanaldüsen sind für die Verwendung im privaten Schwimmbadbereich ausgelegt. Bei Verwendung im öffentlichen Bereich sind die Vorgaben gem. EN 13451 Teil 1-10 zu beachten.

All counter-current equipment, massage systems, gush showers, water cannons, water mushrooms and swimming channel nozzles are appropriate for the use in the private swimming pool range. In the case of use in the public range are to be considered in accordance with EN 13451 part 1-10. All Massage systems and water attractions are also available for public pools according to EN 13451 part 1-10.

Folgende Richtlinien sind beim Anziehen von Edelstahlschrauben zu beachten
The following approximate values are to be followed while drawing by high-grade steel screws

Schraubengröße / Screw size	M4	M5	M6	M8	M10	M12
Anzugsmoment / Suit moments	2,3 Nm	4,5 Nm	7,8 Nm	19,5 Nm	39 Nm	70 Nm

Inhalt / Content

Seite / Page

Gegenschwimmanlagen und Zubehör / <i>Counter-current systems and accessories</i>	6 - 21
Massagesysteme und Zubehör / <i>Massage systems and accessories</i>	22 - 35
Ansaugsysteme / <i>Suction housings</i>	36 - 39
Schwallduschen, Wasserkanonen, Wasserpilze und Zubehör / <i>Gush showers, water cannons, water mushrooms and accessories</i>	40 - 49
Luftsprudelattraktionen und Zubehör / <i>Air-bubble systems and accessories</i>	50 - 59
Schwimmkanaldüsen und Zubehör / <i>Swimming channel nozzles and accessories</i>	60 - 63
Pumpen, Seitenkanalverdichter, Gebläse, Installationszubehör / <i>Pumps, air-channel blowers, blowers, installation accessories</i>	64 - 75

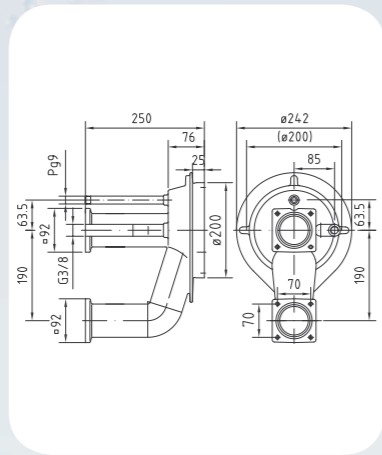


Gegenschwimmanlagen

Die verschiedensten Baureihen mit hochwertigen Einbausätzen aus Rotguss und formschönen Armaturen aus Edelstahl sind einstrahlig oder zweistrahlig erhältlich. Sie sorgen für Ihr ganz persönliches Wohlbefinden, denn sowohl die Luftbeimischung als auch die Menge ist individuell auf Ihre Bedürfnisse vom Becken aus einstellbar. So steht Ihrem Badespaß oder Entspannungsbad nichts mehr im Wege. Unsere Armaturen erhalten Sie mit haaransaug sicherer Blende und richtungsverstellbaren Einstrahldüsen. Die Anlagen haben einen stufenlosen Putzausgleich und verfügen je nach Modell über eine Düsenleistung von bis zu 63 m³/h.

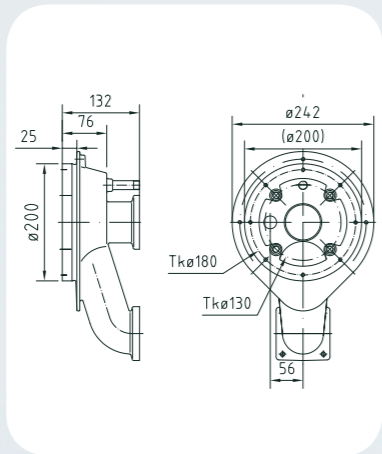
Counter-current systems

The most different classes with high-quality wall packs made of gun metal and beautifully designed fittings from stainless steel are available with one or two nozzles. They provide for your personal well-being, because the aerial admixture as well as the amount is individual adjustable from inside the pool. Our connectors with cover protected against suction of hair. The nozzles can be swivelled in all directions. The depth of the fittings can be varied by up to 35 mm. The achievement amounts according to model up to 63 m³/h.



Einbausatz Rotguss, Einbautiefe 250 mm Art.-Nr. 7611050
Wall pack, made of gun metal, mounting depth 250 mm Art.-No. 7611050

Einbausatz Taifun-Kompakt, 250 mm für Fliesen- und Folienbecken
Saug- und Druckseite Flanschanschluss
Wall pack Taifun-Compact, 250 mm for tile and liner pools suction and pressure side with flange



Einbausatz Rotguss, Einbautiefe 130 mm Art.-Nr. 7611850
Wall pack, made of gun metal, mounting depth 130 mm Art.-No. 7611850

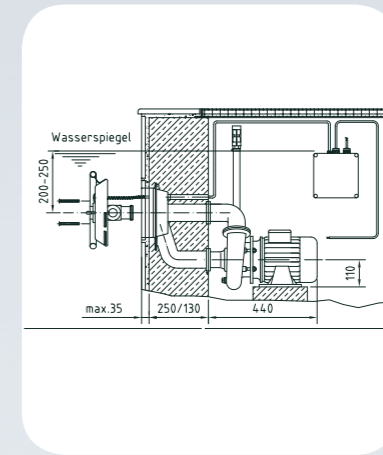
Einbausatz Taifun-Kompakt, 130 mm für Folien- und Fliesenbecken
Saug- und Druckseite Flanschanschluss
Wall pack Taifun-Compact, 130 mm for tile and liner pools suction and pressure side with flange

Anschlusssatz Taifun-Kompakt, rund Art.-Nr. 7624020
Fitting kit Taifun-Compact, round Art.-No. 7624020

Anschlusssatz Taifun-Kompakt Pumpenleistung 2,6 kW, Rotgusspumpe 230 / 400 V, DS, 50 Hz, Armatur V4A Leistungsaufnahme 3,4 kW / 5,8 Ampere, Förderstrom 1050 l. / min. bei 1,0 bar, GS-geprüft (ohne Einbausatz, Haltegriff und Konsole)
Fitting kit type Taifun-Compact, rating 2.6 kW, pump made of gun metal 230 / 400 V, three-phase-current 50 Hz face plate 316L input 3.4 kW / 5.8 Ampere, flow rate 1050 l. / min. at 1.0 bar, GS-proved (without wall pack, handle and pump bracket)

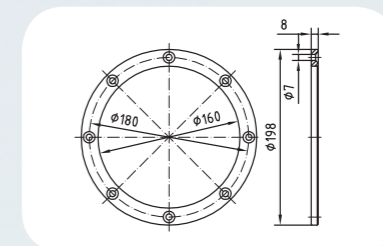
Anschlusssatz Taifun-Kompakt, rechteckig Art.-Nr. 7634020
Fitting kit Taifun-Compact, rectangular Art.-No. 7634020

Anschlusssatz Taifun-Kompakt Pumpenleistung 2,6 kW, Rotgusspumpe 230 / 400 V, DS, 50 Hz, Armatur V4A Leistungsaufnahme 3,4 kW / 5,8 Ampere, Förderstrom 1050 l. / min. bei 1,0 bar, GS-geprüft (ohne Einbausatz, Haltegriff und Konsole)
Fitting kit type Taifun-Compact, rating 2.6 kW, pump made of gun metal 230 / 400 V, three-phase-current 50 Hz, face plate 316L input 3.4 kW / 5.8 Ampere, flow rate 1050 l. / min. at 1.0 bar, GS-proved (without wall pack, handle and pump bracket)



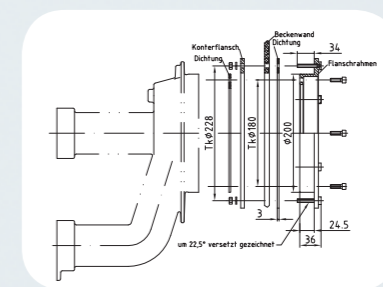
Flanschsatz für alle Einbausätze Art.-Nr. 7980050
Flange kit for all kinds of wall pack Art.-No. 7980050

Für Folienbecken
For liner pools



Übergangsfansch für Fertigbecken Art.-Nr. 7986050
Flange for pre-fabricated pools Art.-No. 7986050

Komplett mit Stehbolzen und Konterflansch
Complete with bolts and flange



Haltegriff Art.-Nr. 7991020
Handle Art.-No. 7991020

Für Taifun rund, Taifun-Duo
For Taifun round, Taifun-Duo

Für Taifun rechteckig
For Taifun rectangular



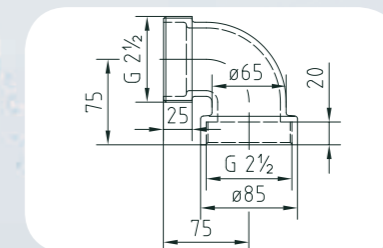
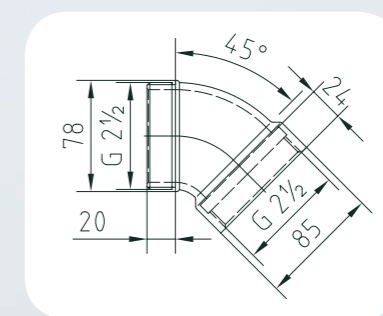
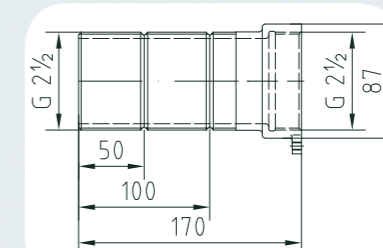
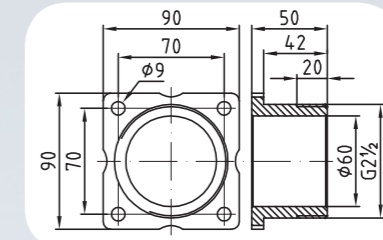
Blindplatte für alle Einbausätze Art.-Nr. 7950000
Blind plate for all wall packs Art.-No. 7950000

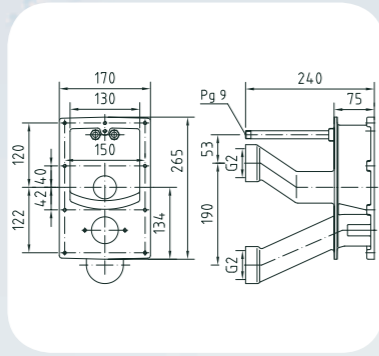
Rund NiSn, für Fliesen- und Folienbecken
Round NiSn, for liner- and tile pools



Massageschlauch <i>Massage hose</i>	Art.-Nr. <i>Art.-No.</i>
Für Taifun rund und rechteckig <i>For Taifun round and rectangular</i>	7551050
Mit Stopfen für Taifun-Duo <i>With plug-in stopple for Taifun-Duo</i>	7552050
Für Taifun rund und rechteckig pulsierend <i>For Taifun round and rectangular pulsating</i>	8551050
Für Taifun-Duo mit Stopfen, pulsierend <i>For Taifun-Duo with plug, pulsating</i>	8552050
Massagedüse mit pulsierendem Wasserstrahl <i>Massage nozzle with pulsating water jet</i>	8555150
Pumpenkonsolen <i>Pump bracket</i>	Art.-Nr. <i>Art.-No.</i>
Für 1,5; 2,2 und 2,6 kW Pumpen <i>For 1.5; 2.2 and 2.6 kW pumps</i>	7280050

Flanschanschluss für Einbausatz Taifun-Kompakt <i>Flange connection for wall pack Taifun-Compact</i>	Art.-Nr. <i>Art.-No.</i>
G2½ A.G. <i>G2½ external</i>	7190650
Flanschanschluss 90° für Einbausatz Taifun-Kompakt <i>Flange connection 90° for wall pack Taifun-Compact</i>	Art.-Nr. <i>Art.-No.</i>
90° G2½ I.G. <i>90° G2½ internal</i>	7190350
Schiebersatz für Einbausatz Taifun-Kompakt <i>Valve kit for wall pack Taifun-Compact</i>	Art.-Nr. <i>Art.-No.</i>
Beidseitig flanschbar für Einbausätze Taifun-Kompakt <i>Both sides with flange for wall packs Taifun-Compact</i>	7190050
Verlängerungssatz <i>Extension kit</i>	Art.-Nr. <i>Art.-No.</i>
170 mm für Taifun und Taifun-Duo Einbausätze G2½ I.G. x G2½ A.G. <i>170 mm for Taifun and Taifun-Duo wall packs G2½ internal and external</i>	7925050
Winkelsatz 45° <i>Angle kit 45°</i>	Art.-Nr. <i>Art.-No.</i>
G2½ A.G. - I.G. für Einbausätze Taifun und Taifun-Duo <i>G2½ internal and external for wall packs Taifun and Taifun-Duo</i>	7935050
Winkelsatz 90° <i>Angle kit 90°</i>	Art.-Nr. <i>Art.-No.</i>
G2½ A.G. - I.G. für Einbausätze Taifun und Taifun-Duo <i>G2½ internal and external for wall packs Taifun and Taifun-Duo</i>	7945050



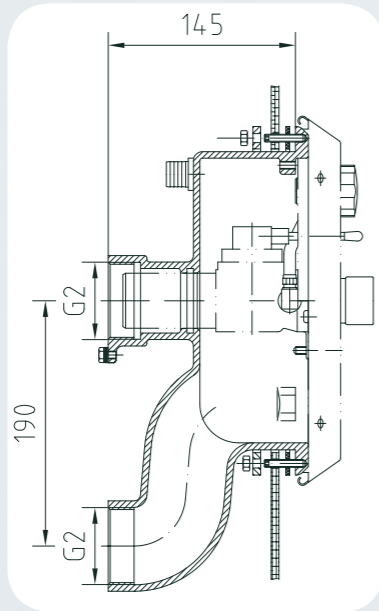


Einbausatz Rotguss, Einbautiefe 240 mm **Art.-Nr.**

Wall pack Junior made of gun metal, mounting depth 240 mm **Art.-No.**

Einbausatz Junior für Fliesen- und Folienbecken, Saug- und Druckseite G2 I.G. **8000050**

Wall pack Junior for tile and liner pools suction and pressure side G2 internal

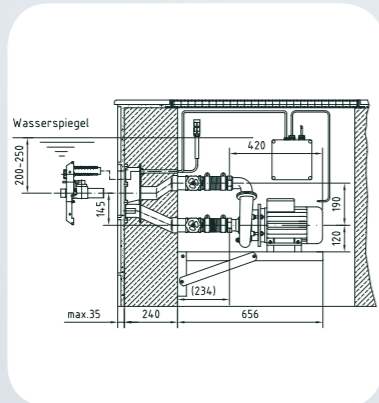


Einbausatz Rotguss für Fertigbecken **Art.-Nr.**

Wall pack Junior made of gun metal for pre-fabricated pools **Art.-No.**

Einbausatz Junior, 155 mm, mit Konterflansch und Stehbolzen, Saug- und Druckseite G2 I.G. **8001050**

Wall pack Junior 155 mm, with bolts and flange, suction and pressure side G2 internal



Anschlussatz Junior **Art.-Nr.**

Fitting kit Junior **Art.-No.**

Anschlussatz Junior, Armatur V4A Rotgusspumpe, Pumpenleistung 2,2 kW, 230 / 400 V, DS, 50 Hz Leistungsaufnahme 2,8 kW / 4,8 Ampere, Förderstrom ca. 800 l. / min. bei 1,0 bar, GS-geprüft (ohne Einbausatz, Haltegriff und Konsole) **8060020**

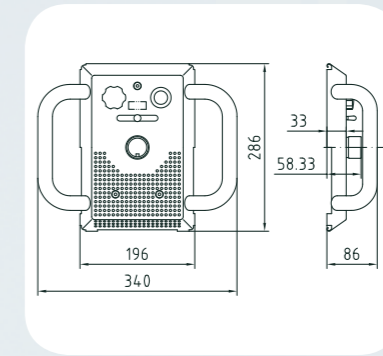
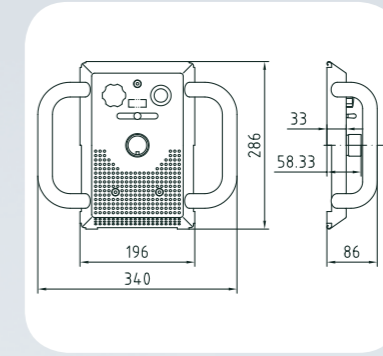
Fitting kit type Junior, rating 2.2 kW 230/400 V, three-phase-current 50 Hz pump made of gun metal, face plate 316L, input 2.8 kW / 4.8 Ampere flow rate 800 l. / min. at 1.0 bar GS-proved (without wall pack, handle and bracket)

Anschlussatz Junior **Art.-Nr.**

Fitting kit Junior **Art.-No.**

Anschlussatz Junior, Armatur V4A Rotgusspumpe, Pumpenleistung 2,6 kW, 230 / 400 V, DS, 50 Hz Leistungsaufnahme 3,4 kW / 5,8 Ampere, Förderstrom ca. 850 l. / min. bei 1,0 bar, GS-geprüft (ohne Einbausatz, Haltegriff und Konsole) **8063020**

Fitting kit type Junior, rating 2.6 kW 230 / 400 V, three-phase-current 50 Hz pump made of gun metal, face plate 316L, input 3.4 kW / 5.8 Ampere flow rate: 850 l. / min. at 1.0 bar GS-proved (without wall pack, handle and bracket)

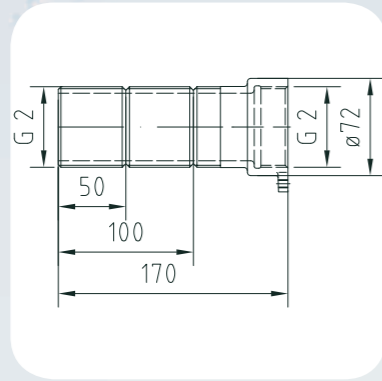


Anschlussatz Junior **Art.-Nr.**

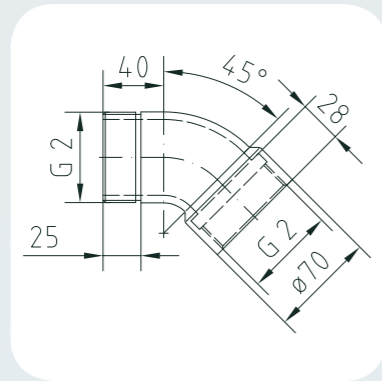
Fitting kit Junior **Art.-No.**

Anschlussatz Junior, Armatur V4A Rotgusspumpe, Pumpenleistung 1,5 kW, 230 V, WS 50 Hz Leistungsaufnahme 2,0 kW / 9,5 Ampere, Förderstrom ca. 700 l. / min. bei 1,0 bar, GS-geprüft (ohne Einbausatz, Haltegriff und Konsole) **8062020**

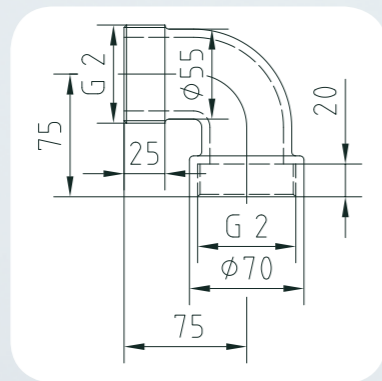
Fitting kit type Junior, rating 1.5 kW 230 V, WS 50 Hz pump made of gun metal, face plate 316L, input 2.0 kW / 9.5 Ampere, flow rate 700 l. / min. at 1.0 bar, GS-proved (without wall pack, handle and bracket)



Verlängerungssatz	Art.-Nr.
Extension kit	Art.-No.
170 mm, G2 I.G. x G2 A.G.	7920050
170 mm, G2 internal and external	



Winkelsatz 45°	Art.-Nr.
Elbow kit 45°	Art.-No.
G2 I.G. x G2 A.G.	7930050
G2 internal and external	

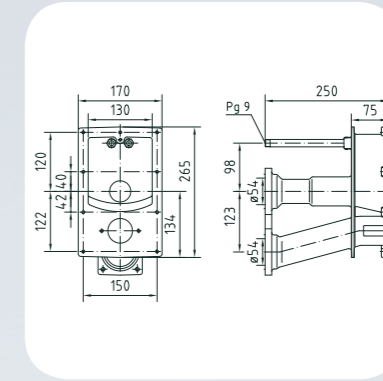


Winkelsatz 90°	Art.-Nr.
Elbow kit 90°	Art.-No.
G2 I.G. x G2 A.G.	7940050
G2 internal and external	

Einbausatz Rotguss, Einbautiefe 250 mm	Art.-Nr.
Wall pack made of gun metal, mounting depth 250 mm	Art.-No.

Einbausatz Junior-Kompakt für Fliesen- und Folienbecken, Saug- und Druckseite Flanschanschluss

Wall pack Junior-Compact for tile and liner pools, suction and pressure side with flange



Einbausatz Rotguss, für Fertigbecken	Art.-Nr.
Wall pack made of gun metal, for pre-fabricated pools	Art.-No.

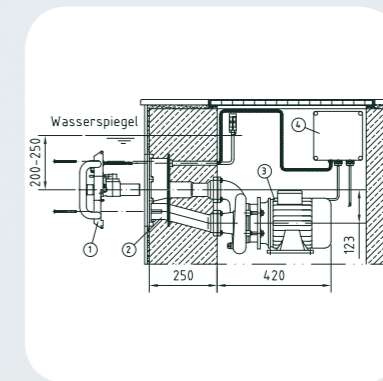
Einbausatz Junior-Kompakt, 130 mm Einbautiefe, Saug- und Druckseite Flanschanschluss

Wall pack Junior-Compact, 130 mm mounting depth, suction and pressure side with flange

Anschlusssatz Junior-Kompakt	Art.-Nr.
Fitting kit Junior-Compact	Art.-No.

Anschlusssatz Junior-Kompakt Armatur V4A, Rotgusspumpe Pumpenleistung 2,2 kW, 230 / 400 V DS, 50 Hz, Leistungsaufnahme 2,8 kW / 4,8 Amp., Förderstrom ca. 800 l. / min. bei 1,0 bar, GS-geprüft (ohne Einbausatz, Haltegriff und Konsole)

Fitting kit type Junior-Compact, rating 2.2 kW, 230 / 400 V, three-phase-current 50 Hz, pump made of gun metal face plate 316L, input 2.8 kW / 5.8 Ampere flow rate 800 l. / min. at 1.0 bar GS-proved (without wall pack, handle and bracket)





Schiebersatz für Junior-Kompakt	Art.-Nr.
<i>Valve kit for Junior-Compact</i>	<i>Art.-No.</i>

Beidseitig flanschbar, für Einbausatz Junior-Kompakt
Both sides with flange, for wall pack Junior-Compact

8170050

Flanschsatz	Art.-Nr.
<i>Flange kit</i>	<i>Art.-No.</i>

Für Folienbecken
For liner pools

8080050

Haltegriffe 2 Stck.	Art.-Nr.
<i>Handle 2 pieces</i>	<i>Art.-No.</i>

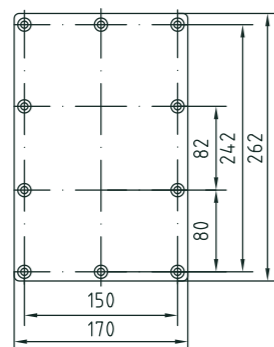
Aus V4A
Made of 316L

8090020

Blindplatte	Art.-Nr.
<i>Blind plate</i>	<i>Art.-No.</i>

Für Junior-Einbausätze für Fliesen- und Folienbecken
For Junior wall packs for tile- and liner pools

8050000



Massageschlauch	Art.-Nr.
<i>Massage hose</i>	<i>Art.-No.</i>

Für Junior
For Junior

7550050

Massageschlauch	Art.-Nr.
<i>Massage hose</i>	<i>Art.-No.</i>

Pulsierend, für Junior
Pulsating, for Junior

8550050

Pumpenkonsole	Art.-Nr.
<i>Pump bracket</i>	<i>Art.-No.</i>

Für 1,5; 2,2 und 2,6 kW Pumpen
For 1.5; 2.2 and 2.6 kW pumps

7280050

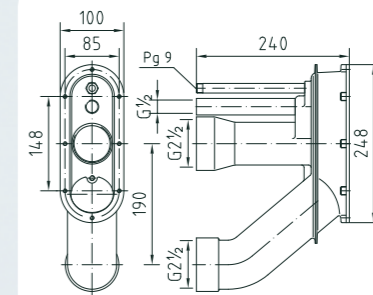


Gegenschwimmanlage Tornado Counter-current Tornado

Einbausatz Tornado aus Rotguss, Einbautiefe 240 mm	Art.-Nr.
<i>Wall pack Tornado made of gun metal, mounting depth 240 mm</i>	<i>Art.-No.</i>

Einbausatz Tornado für Fliesen- und Folienbecken, Saug- und Druckseite G2½ I.G
Wall pack Tornado for tile and liner pools, suction and pressure side G2½ internal

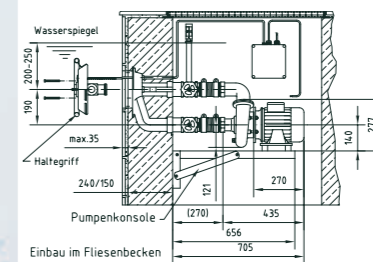
8100050



Anschlusssatz Tornado	Art.-Nr.
<i>Fitting kit Tornado</i>	<i>Art.-No.</i>

Anschlusssatz Tornado, Pumpenleistung 2,6 kW Rotgusspumpe 230 / 400 V DS, 50 Hz, Armatur NiSn eckig Leistungsaufnahme 3,4 kW / 5,8 Ampere, Förderstrom 1050 l. / min. bei 1,0 bar, GS-geprüft (ohne Einbausatz, Haltegriff und Konsole)
Fitting kit type Tornado, rating 2.6 kW, pump made of gun metal 230 / 400 V, three-phase-current 50 Hz face plate NiSn, input 3.4 kW / 5.8 Ampere, flow rate 1050 l. / min. at 1.0 bar, GS-proved (without wall pack, handle and pump bracket)

8110000





X-Stream



Gegenschwimmanlage Double-Jet Einbausatz aus Rotguss, Einbautiefe 240 mm	Art.-Nr.
<i>Counter-current Double-Jet wall pack made of gun metal, mounting depth 240 mm</i>	<i>Art.-No.</i>

Einbausatz Double-Jet für Fliesen- und Folienbecken, Saug- und Druckseite G2½
Wall pack Double-Jet for tile and liner pools, suction and pressure side G2½

8250050

Anschlusssatz Double Jet	Art.-Nr.
<i>Fitting kit Double-Jet</i>	<i>Art.-No.</i>

Anschlusssatz Double-Jet, Pumpleistung 2,6 KW, Rotgusspumpe 230 / 400 V DS, 50 Hz, Einstrahldüsen und Ansaugsieb aus V4A, Sensor-schalter, Leistungsaufnahme 3,4 kW / 5,8 Ampere, Förderstrom 1050 l / min. bei 1,0 bar
Fitting kit type Double-Jet, rating 2.6 kw, pump made of gun metal, 230 / 400 V, three-phase-current 50 Hz, inlet nozzles and suction sieves out of stainless steel 316 L, sensor switch, input 3.4 kW / 5.8 Ampere, flow rate 1.050 l / min. at 1.0 bar

8260020

Zubehör Einbausatz Double-Jet	Art.-Nr.
<i>Accessories for wall pack Double-Jet</i>	<i>Art.-No.</i>

Flanschsatz für Folienbecken
Flange kit for liner pools

8270050

Gegenschwimmanlage X-Stream Einbausatz aus Rotguss, Einbautiefe 240 mm	Art.-Nr.
<i>Counter-current X-Stream wall pack made of gun metal, mounting depth 240 mm</i>	<i>Art.-No.</i>

Einbausatz X-Stream für Fliesen- und Folienbecken, Saug- und Druckseite G2½
Wall pack X-Stream for tile and liner pools, suction and pressure side G2½

8280050

Anschlusssatz X-Stream	Art.-Nr.
<i>Fitting kit X-Stream</i>	<i>Art.-No.</i>

Anschlusssatz X-Stream, Pumpleistung 2 x 2,6 KW, Rotgusspumpe 230 / 400 V, DS, 50 Hz, 2 Einstrahldüsen, 4 Ansaugsiebe ø 350mm, Sensorschalter, Leistungsaufnahme 3,4 KW / 5,8 Amper, Förderstrom 1900 l / min. bei 1,0 bar
Fitting kit type X-Stream, rating 2 x 2.6 kw, pump made of gun metal, 230 / 400 V, three-phase-current 50 Hz, 2 inlet nozzles, 4 suction sieves ø 350 mm, sensor switch element, input 3.4 kW / 5.8 Ampere, flow rate 1.900 l / min. at 1.0 bar

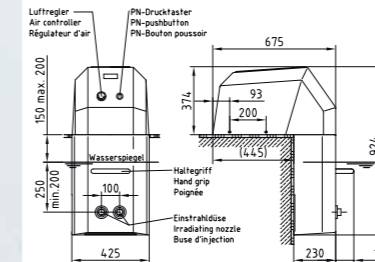
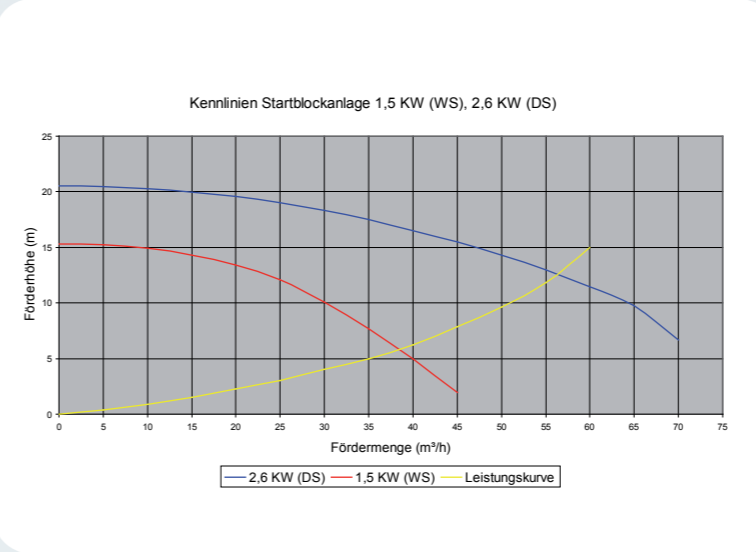
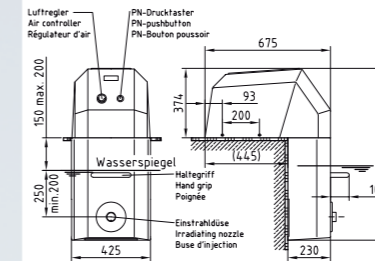
8290020

Fitting kit type X-Stream, rating 2 x 2.6 kw, pump made of gun metal, 230 / 400 V, three-phase-current 50 Hz, 2 inlet nozzles, 4 suction sieves ø 350 mm, sensor switch element, input 3.4 kW / 5.8 Ampere, flow rate 1.900 l / min. at 1.0 bar

Zubehör Einbausatz X-Stream	Art.-Nr.
<i>Accessories for wall pack X-Stream</i>	<i>Art.-No.</i>

Flanschsatz für Folienbecken
Flange kit for liner pools

8280150



Startblock-Gegenschwimmanlage zum nachträglichen Einbau, für Becken ohne Überlaufrinne	Art.-Nr.
<i>Counter-current equipment for additional installation</i>	<i>Art.-No.</i>

GSA-Startblock, Pumpleistung 2,6 kW, 230 / 400 V, DS, 50 Hz
Förderstrom 1000 l. / h bei 1,0 bar
Leistungsaufnahme 3,4 kW / 5,8 Ampere, komplett mit Schaltkasten
GSA counter-current system, rating 2.6 kW, 230 / 400 V, three-phase-current 50 Hz, flow rate 1000 l. / h at 1.0 bar input 3.4 kW / 5.8 Ampere with PN-Wiring

7805090

Startblock-Gegenschwimmanlage zum nachträglichen Einbau, für Becken ohne Überlaufrinne	Art.-Nr.
<i>Counter-current equipment for additional installation</i>	<i>Art.-No.</i>

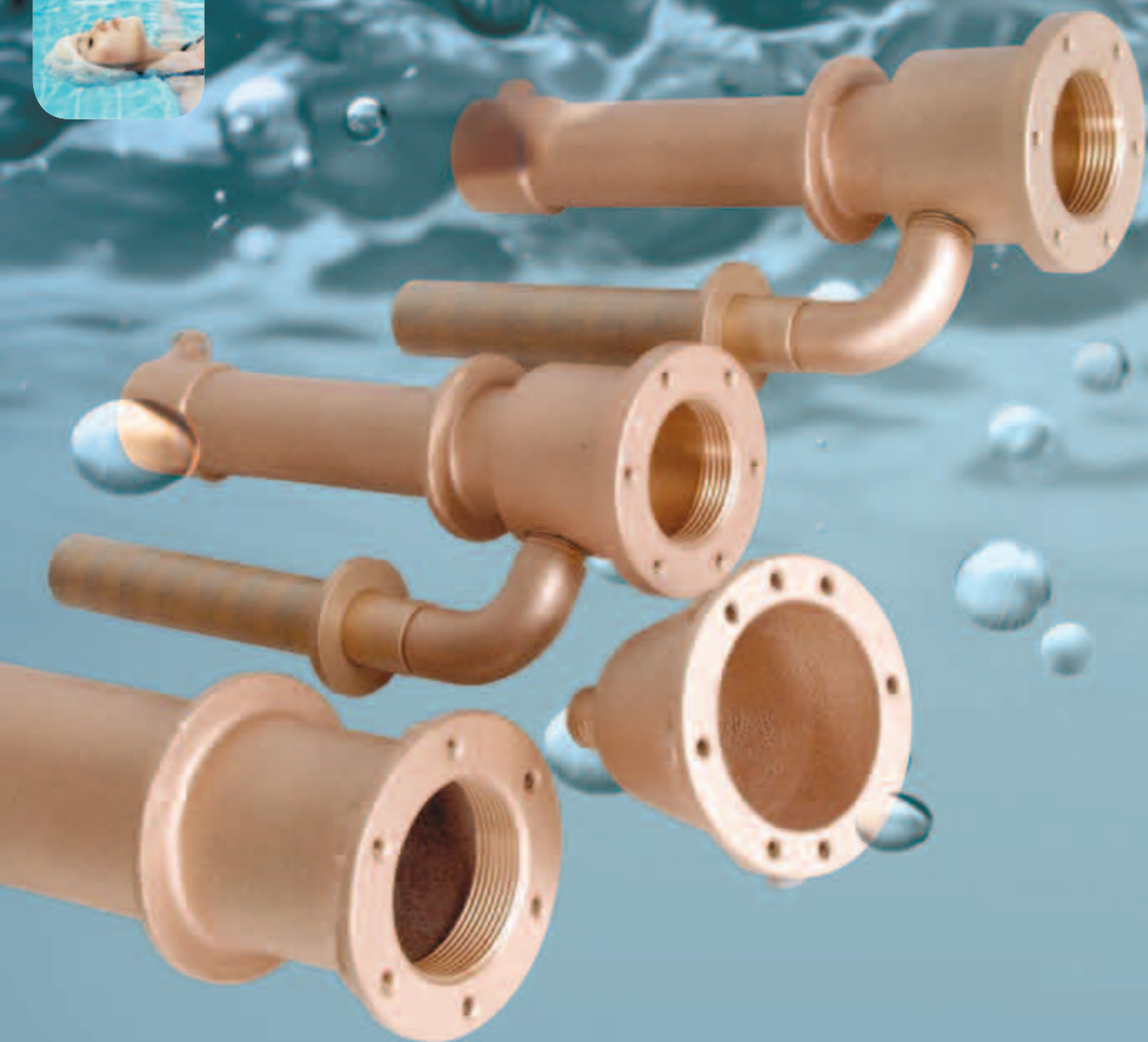
GSA Startblock Pumpleistung: 1,5 kW, 230 V, WS 50 Hz
Förderstrom 700 l. / h bei 1,0 bar
Leistungsaufnahme 2,0 kW / 9,7 Ampere
GSA counter current system, rating 1.5 kW, 230 V, alternating-current 50 Hz flow rate 700 l. / h at 1.0 bar input 2.0 kW / 9.7 Ampere

7806090

Startblock-Gegenschwimmanlage zum nachträglichen Einbau, für Becken ohne Überlaufrinne, mit 2 Düsen	Art.-Nr.
<i>Counter-current equipment for additional installation with 2 nozzles</i>	<i>Art.-No.</i>

GSA Startblock, Pumpleistung 2,6 kW, 230 / 400 V, DS, 50 Hz
Förderstrom 1000 l. / h bei 1,0 bar
Leistungsaufnahme 3,4 kW / 5,7 Ampere
GSA counter current system, rating 2.6 kW, 230 / 400 V, three-phase-current 50 Hz, flow rate 1000 l. / h at 1.0 bar, input 3.4 kW / 5.8 Ampere

7808090

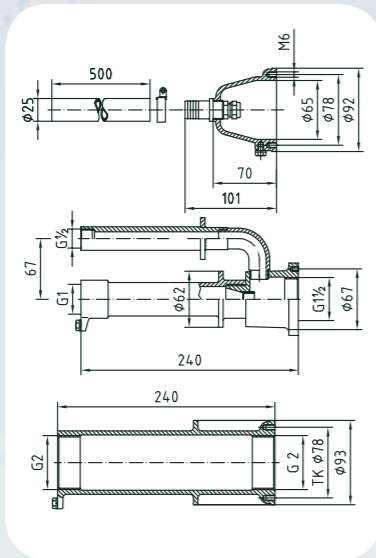
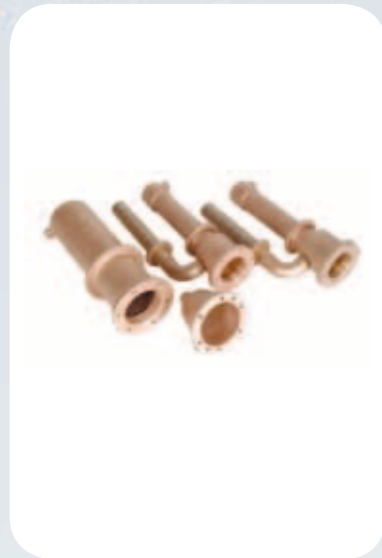


Massageanlagen

Müdigkeit, Mattigkeit, Muskelschmerzen und Stress lassen sich mit dem FitStar-Massagesystem jetzt einfach „wegdüsen“. Durch gezielte Injektorwirkung werden die mit vielen tausend Luftperlen vermischten Wasserstrahlen aus Wand und Boden zu wohltuender Massage. Dieser Effekt lässt sich durch die Regulierung der Luftbeimischung noch nachhaltig verstärken. Sowohl Combi-Whirl-Massageanlagen, die eine Düsenleistung von ca. 30 m³/h pro Düse haben, als auch Massageanlagen Standard mit einer Düsenleistung von ca. 5,5 m³/h lassen sich individuell nach Ihren Wünschen anordnen.

Massage systems

Tiredness, lassitude, aching muscles and stress can now simply be “jetted” away with the FitStar massage systems. By means of calculated injector design, the water jets from the walls and floor of the pool, mingled with hundreds and thousands of air bubbles, give soothing massage. This effect can be strengthened by the regulation of the air with lasting effect. Combi-whirl massage systems which have a nozzle achievement of approx. 30 m³/h per nozzle, as well as massage systems Standard with a nozzle achievement of approx. 5.5 m³/h can be arranged individually by your wishes.



Einbausatz Massageanlage	Art.-Nr.
Wall kit massage system	Art.-No.

Standard, 2-fach, 240 mm	8696050
<i>Standard, 2 nozzles, mounting depth 240 mm</i>	

Anschlusssatz Massageanlage	Art.-Nr.
Fitting kit massage system	Art.-No.

Für Fliesenbecken, 2-fach, kompl. mit Rotguss-Pumpe 0,5 kW, 230 V, WS PN-Schaltung, PN-Schalter Blende aus V4A	8697020
Dto. jedoch Blenden in Rilsan weiß	8697090

For tile pools, complete with pump made of gun metal 0.5 kW, alternating-current, pneumatic control, fittings pneumatic switch, cover made of stainless steel 316L

Ditto but Rilsan white coated

Anschlusssatz Massageanlage	Art.-Nr.
Fitting kit massage system	Art.-No.

Für Folienbecken, 2-fach, kompl. mit Rotguss-Pumpe 0,5 kW, 230 V WS, PN-Schaltung, PN-Schalter Folienflanschen und Blende aus V4A	8699020
Dto. jedoch Blenden in Rilsan weiß	8699090

For liner pools, complete with pump made of gun metal 0.5 kW, alternating-current, pneumatic control, fittings flanges for liner pools, pneumatic switch, cover made of stainless steel 316L

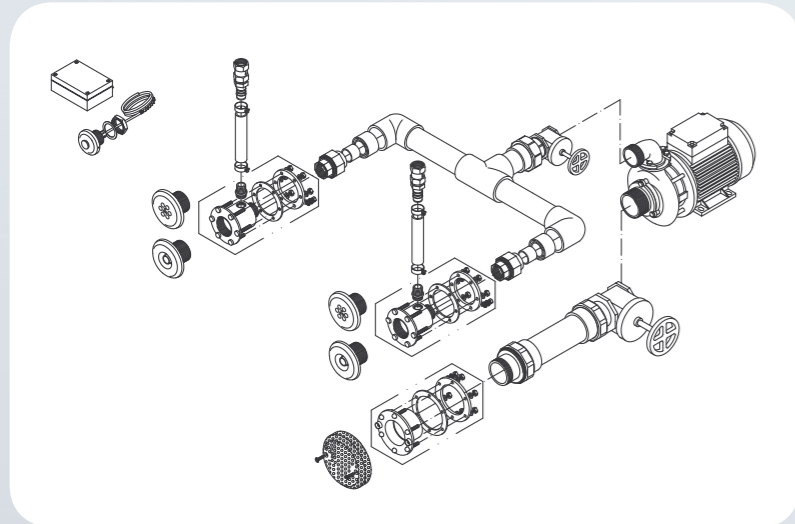
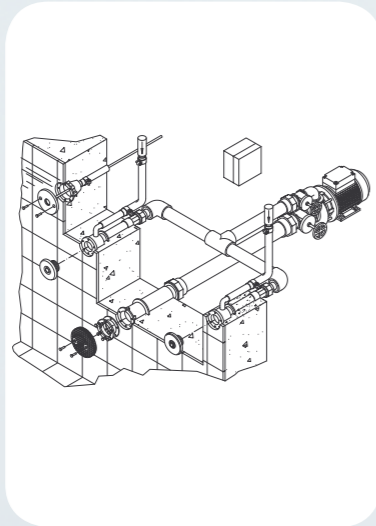
Ditto but Rilsan white coated

Massageanlage kpl. für Fertigbecken	Art.-Nr.
Massage system compl. for pre-fabricated pools	Art.-No.

2-fach, kompl. mit Rotguss-Pumpe, 0,5 kW 230 V, WS, 50 Hz, PN-Schaltung PN-Schalter, Blende aus V4A	8698020
Dto. jedoch Blenden in Rilsan weiß	8698090

For pre-fabricated pools, complete with pump made of gun metal 0.5 kW 230 V, 50 Hz alternating-current pneumatic control, fittings, pneumatic switch, cover made of stainless steel 316L

Ditto but Rilsan white coated

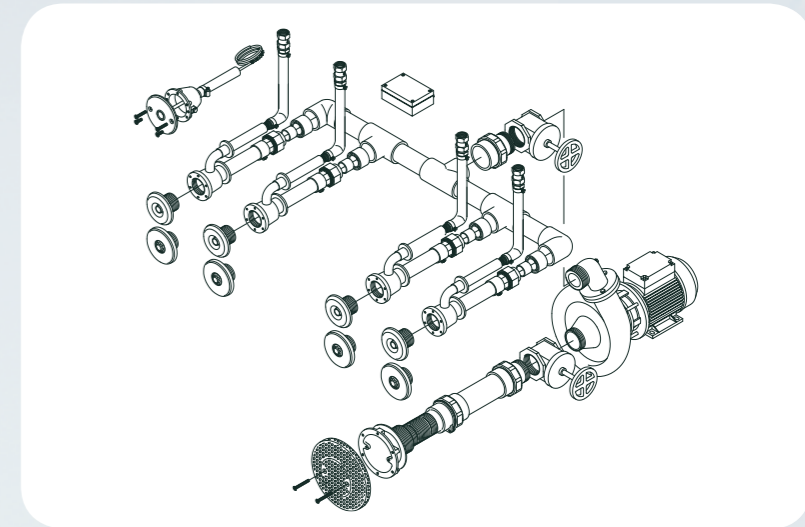


Einbausatz Massageanlage	Art.-Nr.
Wall kit massage system	Art.-No.

Standard, 4-fach, 240 mm	8696150
<i>Standard, 4 nozzles, mounting depth 240 mm</i>	

Anschlusssatz Massageanlage	Art.-Nr.
Fitting kit massage system	Art.-No.

4-fach, kompl. mit Pumpe 1,5 kW 230 V, WS 50 Hz, PN-Schaltung PN-Schalter Blende aus V4A	8697120
<i>Complete for massage system with 4 nozzles, including pump made of gun metal 1.5 kW, 230 V, 50 Hz, alternating-current, excluding flanges for liner pools</i>	

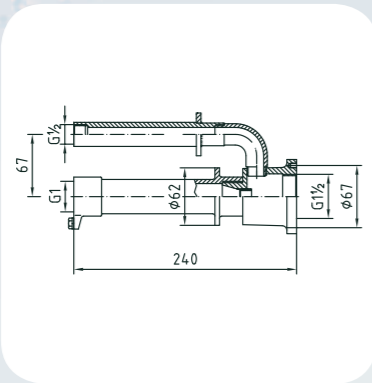


Einbausatz Massageanlage	Art.-Nr.
Wall kit massage system	Art.-No.

Standard, 6-fach, 240 mm	8696250
<i>Standard, 6 nozzles, mounting depth 240 mm</i>	

Anschlusssatz Massageanlage	Art.-Nr.
Fitting kit massage system	Art.-No.

6-fach, kompl. mit Pumpe 1,5 kW, 230 V WS 50 Hz, PN-Schaltung, PN-Schalter Blende aus V4A	8697220
<i>Complete for massage system with 6 nozzles, including pump made of gun metal 1.5 kW, 230 V 50 Hz, alternating-current, excluding flanges for liner pools</i>	



Wandeinbaugehäuse Druckseite Art.-Nr.
Built-in housing pressure side Art.-No.

Für Fliesen- und Folienbecken
 Einbautiefe 240 mm

*For tile and liner pools
 mounting depth 240 mm*

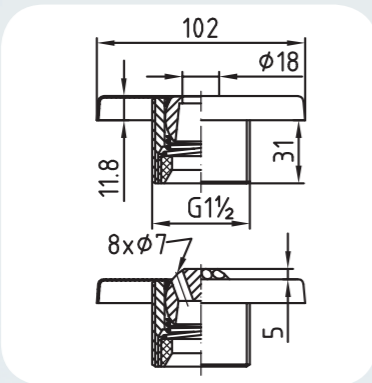
Für Fertigbecken, mit Stehbolzen
 und Konterflansch

*For pre-fabricated pools, with dowel
 pins and contra flange*

Massagedüse G1 1/2 Art.-Nr.
Massage nozzle G1 1/2 Art.-No.

Mit Lenkstrahldüse
 With 1 nozzle

Mit Mehrlochdüse
 With nozzles



Flanschringsatz für Folienbecken Art.-Nr.
Flange kit for liner pools Art.-No.

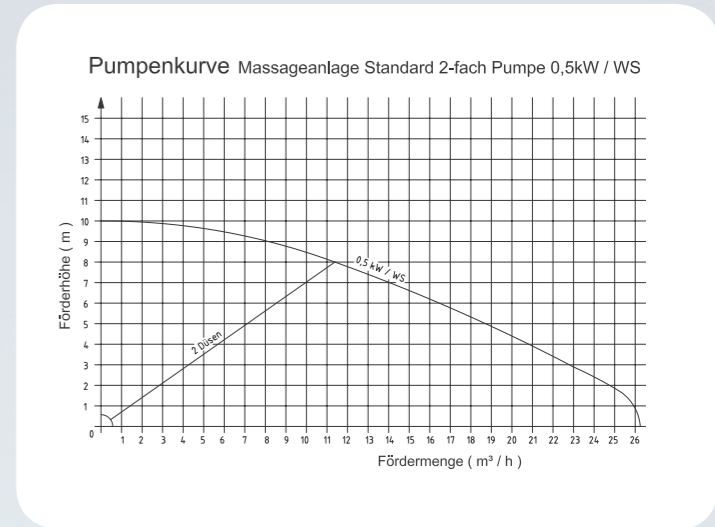
Für Massageanlage 2-fach komplett
 For massage system with 2 nozzles

Für Massageanlage 4-fach komplett
 For massage system with 4 nozzles

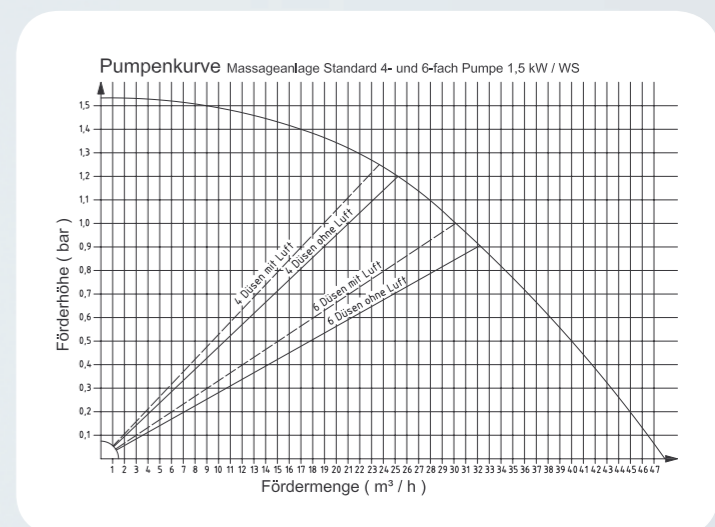
Für Massageanlage 6-fach komplett
 For massage system with 6 nozzles



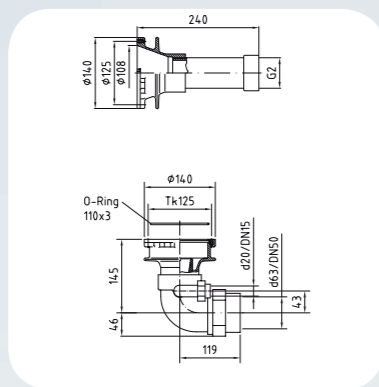
Pumpe 0,5 kW, WS
pumps 0.5 kW, AC



Pumpe 1,5 kW, WS
pump 1.5 kW, AC



Komplett mit Rotgusspumpe, Massageplatten V4A / PVC, Ansaugsieb aus V4A
 Complete with pump made of gun metal, massage plate made of 316L / PVC and suction sieve 316L



Combi-Whirl-Bodenmassage Art.-Nr.
Combi-Whirl floor massage Art.-No.

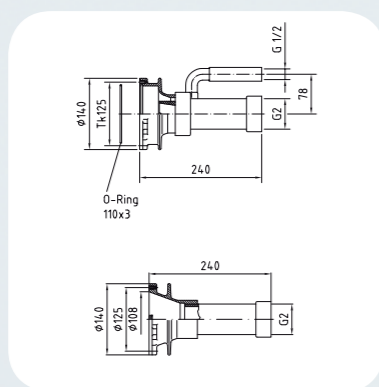
Einbausatz 240 mm 8660050
 I Saug- und I Druckseite

Wall kit 240 mm
 I suction and I pressure side

Anschlusssatz für Bodenmassage 8670020
 Pumpenleistung 2,2 kW, 230 / 400 V
 DS, 50 Hz

Fitting kit for floor massage
 pump capacity 2.2 kW, 230 / 400 V
 50 Hz output, three-phase-current
 cover made of stainless steel 316L

Dto. jedoch Blenden PVC weiß 8670990
 Ditto but covers made of PVC white



Combi-Whirl-Wandmassage, 1-fach Art.-Nr.
Combi-Whirl wall massage, 1 nozzle Art.-No.

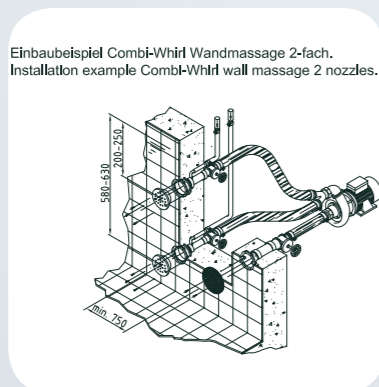
Einbausatz 240 mm 8680050
 I Saug- und I Druckseite

Wall kit 240 mm
 I suction and I pressure side

Anschlusssatz für Wandmassage 8690020
 Pumpenleistung 2,2 kW, 230 / 400V
 DS, 50 Hz

Fitting kit for Complete, with 1 nozzle
 pump capacity 2.2 kW, 230 / 400 V
 50 Hz output, three-phase-current
 covers made of stainless steel 316L

Dto. jedoch Blenden PVC weiß 8690990
 Ditto but covers made of PVC white



Einbaubeispiel Combi-Whirl Wandmassage 2-fach.
 Installation example Combi-Whirl wall massage 2 nozzles.

Combi-Whirl-Wandmassage 2-fach Art.-Nr.
Combi-Whirl wall massage 2 nozzles Art.-No.

Einbausatz 240 mm 8600050
 I Saug- und 2 Druckseiten

Wall kit 240 mm
 I suction and 2 pressure sides

Anschlusssatz für Wandmassage 8610020
 Pumpenleistung 2,6 kW, 230 / 400 V
 DS, 50 Hz

Fitting kit for complete, with 2 nozzles
 pump capacity 2.6 kW, 230 / 400 V
 50 Hz output, three-phase-current
 covers made of stainless steel 316L

Dto. jedoch Blenden PVC weiß 8610990
 Ditto but covers made of PVC white

Komplett mit Rotgusspumpe, Massageplatten V4A / PVC, Ansaugsieb aus V4A
 Complete with pump made of gun metal, massage plate made of 316L / PVC and suction sieve 316L

Combi-Whirl-Wandmassage, 3-fach Art.-Nr.
Combi-Whirl wall massage, 3 nozzles Art.-No.

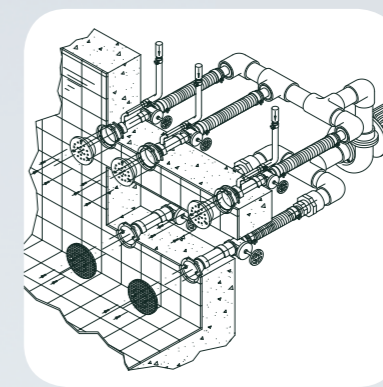
Einbausatz 240 mm 8640050
 2 Saug- und 3 Druckseiten

Wall kit 240 mm
 2 suction and 3 pressure sides

Anschlusssatz für Wandmassage 8650020
 Pumpenleistung 4,0 kW, 400 / 690 V
 DS, 50 Hz, mit 3 Düsen

Fitting kit for complete, with 3 nozzles
 pump capacity 4.0 kW, 400 / 690 V
 50 Hz output, three-phase-current
 covers made of stainless steel 316L

Dto. jedoch Blenden PVC weiß 8650990
 Ditto but covers made of PVC white



Combi-Whirl-Wandmassage, 4-fach Art.-Nr.
Combi-Whirl wall massage, 4 nozzles Art.-No.

Einbausatz 240 mm 8620050
 2 Saug- und 4 Druckseiten

Wall kit 240 mm
 2 suction and 4 pressure sides

Anschlusssatz für Wandmassage, Blende 8630020
 V4A Pumpenleistung 4,0 kW, 400 / 690 V
 DS, 50 Hz, mit 4 Düsen

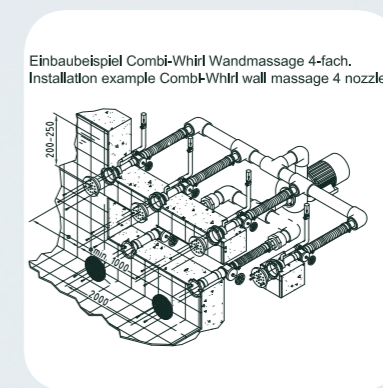
Fitting kit for Complete, with 4 nozzles
 pump capacity 4.0 kW, 400 / 690 V
 50 Hz output, three-phase-current
 covers made of stainless steel 316L

Dto. jedoch Blenden PVC weiß 8630990
 Ditto but covers made of PVC white

Dto. jedoch Pumpenleistung 5,5 kW 8631020
 400 / 690 V, DS, 50 Hz, Blende V4A
 mit 4 Düsen

Ditto but pump capacity 5.5 kW
 400 / 690 V, 50 Hz output, three-phase-
 current, covers made of stainless steel
 316L

Dto. jedoch Blenden PVC weiß 8631990
 Ditto but covers made of PVC white

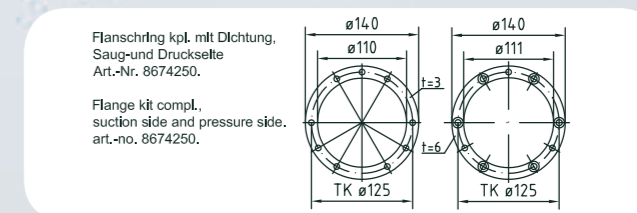


Einbaubeispiel Combi-Whirl Wandmassage 4-fach.
 Installation example Combi-Whirl wall massage 4 nozzles.

Zubehör für Folienbecken Art.-Nr.
Accessories for liner pools Art.-No.

Flanschringsatz für Saug- und 8674250
 Druckseite

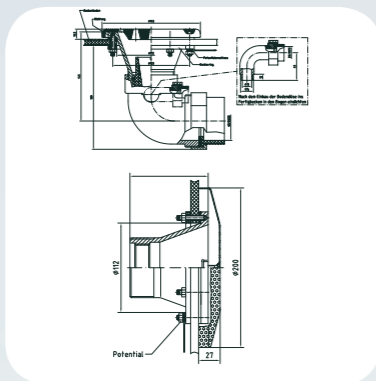
Flange for suction and pressure side



Flanschring kpl. mit Dichtung,
 Saug- und Druckseite
 Art.-Nr. 8674250.

Flange kit compl.,
 suction side and pressure side.
 art.-no. 8674250.

Komplett mit Rotgusspumpe, Massageplatten V4A / PVC, Ansaugsieb aus V4A
 Complete with pump made of gun metal, massage plate made of 316L / PVC and suction sieve 316L



Combi-Whirl-Bodenmassage Art.-Nr.
Combi-Whirl floor massage Art.-No.

Einbausatz, Combi-Whirl-Bodenmassage mit Stehbolzen und Konterflansch Art.-Nr. 8665050

Wall kit, Combi-Whirl bottom, with bolts and flange

Anschlusssatz für Combi-Whirl-Bodenmassage, Pumpenleistung 2,2 kW 230 / 400 V, DS, 50 Hz, Blende V4A Art.-Nr. 8675020

Fitting kit for floor massage, pump capacity 2.2 kW, 230 / 400 V, 50 Hz output, three-phase-current, cover made of stainless steel 316L

Dto. jedoch Blenden PVC weiß Art.-Nr. 8675090

Ditto but covers made of PVC white

Combi-Whirl-Wandmassage, 1-fach Art.-Nr.
Combi-Whirl wall massage, 1 nozzle Art.-No.

Einbausatz, 1-fach, mit Stehbolzen und Konterflansch, 1 Saug- und 1 Druckseite Art.-Nr. 8685050

Wall kit for wall massage, 1 nozzle with bolts and flange, 1 suction and 1 pressure side

Anschlusssatz für Combi-Whirl-Wandmassage, 1-fach Pumpenleistung, 2,2 kW 230 / 400 V, DS, 50 Hz, Blende V4A Art.-Nr. 8695020

Fitting kit complete, with 1 nozzle pump capacity 2.2 kW, 230 / 400 V 50 Hz output, three-phase-current cover made of stainless steel 316L

Dto. jedoch Blenden PVC weiß Art.-Nr. 8695090

Ditto but covers made of PVC white

Combi-Whirl-Wandmassage, 2-fach Art.-Nr.
Combi-Whirl wall massage, 2 nozzles Art.-No.

Einbausatz, 2-fach, mit Stehbolzen und Konterflansch, 1 Saug- und 2 Druckseiten Art.-Nr. 8605050

Wall kit for wall massage, 2 nozzles with bolts and flange, 1 suction and 2 pressure sides

Anschlusssatz für Combi-Whirl-Wandmassage, 2-fach, Pumpenleistung 2,6 kW 230 / 400 V, DS, 50 Hz, Blende V4A Art.-Nr. 8615020

Fitting kit complete, with 2 nozzles pump capacity 2.6 kW, 230 / 400 V 50 Hz output, three-phase-current cover made of stainless steel 316L

Dto. jedoch Blenden PVC weiß Art.-Nr. 8615090

Ditto but covers made of PVC white

Komplett mit Rotgusspumpe, Massageplatten V4A / PVC, Ansaugsieb aus V4A
 Complete with pump made of gun metal, massage plate made of 316L / PVC and suction sieve 316L

Combi-Whirl-Wandmassage, 3-fach Art.-Nr.
Combi-Whirl wall massage, 3 nozzles Art.-No.

Einbausatz, 3-fach, mit Stehbolzen und Konterflansch, 2 Saug- und 3 Druckseiten Art.-Nr. 8645050

Wall kit for wall massage, 3 nozzles with bolts and flange, 2 suction and 3 pressure sides

Anschlusssatz für Combi-Whirl-Wandmassage, 3-fach, Pumpenleistung 4,0 kW 400 / 690 V, DS, 50 Hz, Blende V4A Art.-Nr. 8655020

Fitting kit complete, with 3 nozzles pump capacity 4.0 kW, 400 / 690 V 50 Hz output, three-phase-current cover made of stainless steel 316L

Dto. jedoch Blenden PVC weiß Art.-Nr. 8655090

Ditto but covers made of PVC white

Combi-Whirl-Wandmassage, 4-fach Art.-Nr.
Combi-Whirl wall massage, 4 nozzles Art.-No.

Einbausatz, 4-fach, mit Stehbolzen und Konterflansch, 2 Saug- und 4 Druckseiten Art.-Nr. 8625050

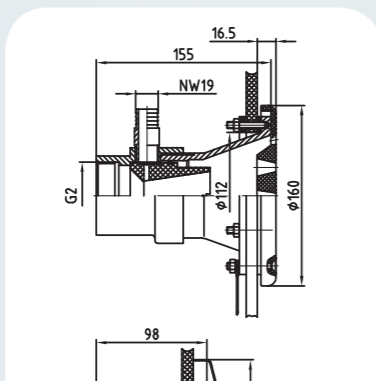
Wall kit for wall massage, 4 nozzles with bolts and flange, 2 suction and 4 pressure sides

Anschlusssatz für Combi-Whirl-Wandmassage, 4-fach Pumpenleistung 4,0 kW 400 / 690 V, DS, 50 Hz, Blende V4A Art.-Nr. 8635020

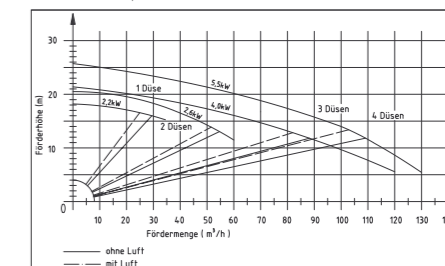
Fitting kit complete, with 4 nozzles pump capacity 4.0 kW 400 / 690 V 50 Hz output, three-phase-current cover made of stainless steel 316L

Dto. jedoch Blenden PVC weiß Art.-Nr. 8635090

Ditto but covers made of PVC white



Gegenschwimm- und Massagepumpen./ Pumps for counter-current- and combi-whirl-systems./ Pompes pour nage à contre courant et Combi-Whirl.
 Art.-Nr. 7741050 - 5,5 kW
 Art.-Nr. 7731050 - 4,0 kW
 Art.-Nr. 7754050 - 2,6 kW
 Art.-Nr. 7751050 - 2,2 kW

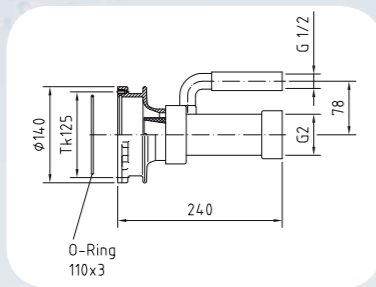


Pumpenkurve Combi-Whirl 1-, 2-, 3- und 4-fach.

Motorleistung	5,5 kW	4,0 kW	2,6 kW	2,2 kW
Fördermenge (Düsenleistung)	1 Düse 2 Düsen 3 Düsen 4 Düsen	32 m³/h 87 m³/h 101 m³/h	32 m³/h 56 m³/h	29 m³/h
Düsen ø (Injektor)	ø24 mm	ø24 mm	ø24 mm	ø24 mm
Verrohrung Saugseite	DN 80 und Hochdruckschlauch NW 65	DN 80 und Hochdruckschlauch NW 65	DN 80 und Hochdruckschlauch NW 65	Hochdruckschlauch NW 50
Druckseite	DN 80 und Hochdruckschlauch NW 50	DN 80 und Hochdruckschlauch NW 50	Hochdruckschlauch NW 50	Hochdruckschlauch NW 50

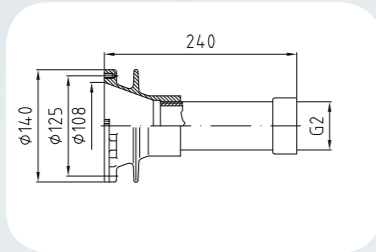
Angegeben Fördermenge bei einer kritischen Verrohrung bis 5 m.

PN-Schaltung, PN-Schalter, PN-Schalterplatte und Zubehör müssen separat bestellt werden.
 Pneumatic control, pneumatic switch, pneumatic air control plate and accessories have to be ordered separately.



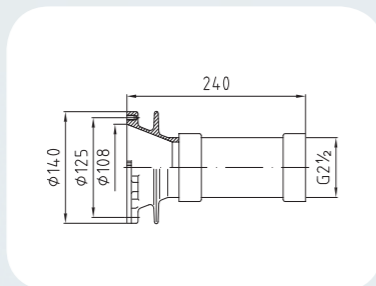
Wandeinbaugeschäuse Druckseite G2 I.G. Art.-Nr. **Art.-No.**
Built-in housing for wall, pressure side G2 internal

Mit Injektor, Einbautiefe 240 mm 8662250
With injector mounting depth 240 mm



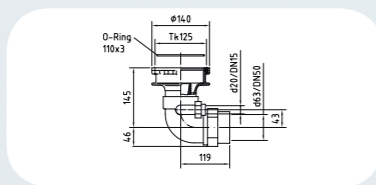
Wandeinbaugeschäuse Saugseite G2 I.G. Art.-Nr. **Art.-No.**
Built-in housing for wall, suction side G2 internal

Einbautiefe 240 mm 8661050
Built-in depth 240 mm



Wandeinbaugeschäuse Saugseite G2 1/2 I.G. Art.-Nr. **Art.-No.**
Built-in housing for wall, suction side G2 1/2 internal

Einbautiefe 240 mm 8641050
Mounting depth 240 mm



Bodenmassagedüse 90° Art.-Nr. **Art.-No.**
Floor massage nozzle 90°

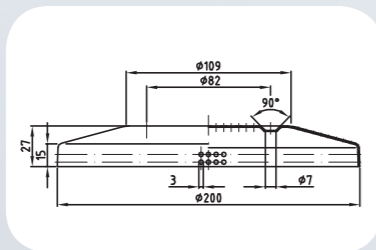
Mit Injektor 8663450
With injector



Massageplatte V4A Art.-Nr. **Art.-No.**
Massage plate

Mit 8 mm Bohrung und Wasserführung 8673820
With 8 mm drill hole and water guidance, cover made of stainless steel 316L

Dto. jedoch PVC 8673890
Ditto, but cover made of PVC white



Ansaugsieb Art.-Nr. **Art.-No.**
Suction sieve

Ø 200 mm, aus V4A, haarfangsicher gem. DIN 13451 8671520
Ø 200 mm, made of stainless steel 316L hair protected DIN 13451

Zubehör Art.-Nr. **Art.-No.**
Accessories

Haltestange 500 mm / Handle 500 mm 7081020
 Pumpenkonsole für 1,5; 2,2 und 2,6 kW Pumpe 7280050
Pump bracket for 1,5; 2,2 and 2,6 kW pump

Pumpenkonsole für 4,0 und 5,5 kW Pumpe 7290050
Pump bracket for 4,0 and 5,5 kW pump

PN-Schalter für Fliesenbecken – RG / V4A, komplett 7010120
Pneumatic switch for tile pools complete, cover made of stainless steel 316L

PN-Schalter für Folienbecken – RG / V4A, komplett 7010220
Pneumatic switch for liner pools complete, with flanges, cover made of stainless steel 316L

Einbautopf für PN-Schalter 8710050
Built-in niche for pneumatic switch

PN-Schaltereinsatz 8712020
Pneumatic switch element

Flanschsatz für Einbautopf PN-Schalter und Sensorschalter 8712550
Flange kit for built-in niche pneumatic switch and sensor switch

PN-Schalter für Fertigbecken 8720000
Pneumatic switch for pre-fabricated pools

Einbausatz Schalterplatte 8701050
Wall kit for pneumatic air control plate

PN-Schalter- und Luftreglerplatte 8702020
Pneumatic air control plate

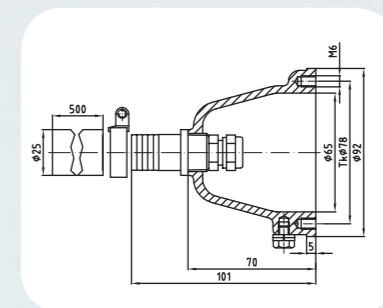
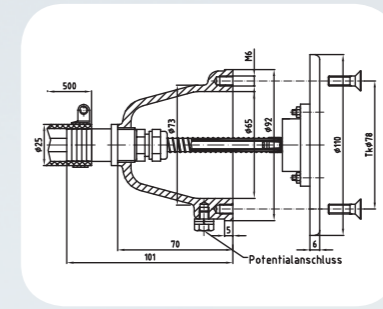
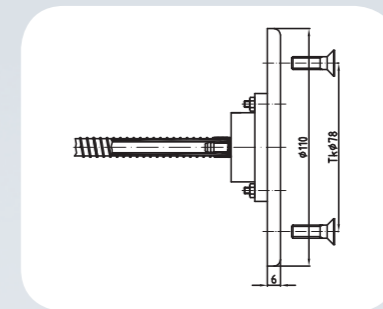
PN-Schaltung 230 / 400 V DS, für 2,2 kW 7322050
Pneumatic control 230 / 400 V for 2.2 kW, three-phase-current

PN-Schaltung 230 / 400 V DS, für 2,6 kW 7322060
Pneumatic control 230 / 400 V for 2.6 kW, three-phase-current

PN-Schaltung 400 V, DS, für 4,0 kW mit Sanftanlasser 7335050
Pneumatic control 400 V, for 4.0 kW three-phase-current, with smooth starter

PN-Schaltung 400 V, DS, für 5,5 kW mit Sanftanlasser 7335550
Pneumatic control 400 V, for 5.5 kW three-phase-current, with smooth starter

Flanschringatz für Saug- und Druckseite, Combi-Whirl 8674250
Flange kit for suction- and pressure side Combi-Whirl

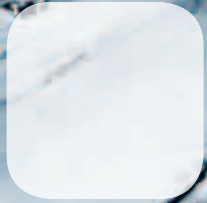


Zubehör Art.-Nr. **Art.-No.**
Accessories

Einbautopf für Sensorschalter 8710650
Built-in niche for sensor switch

Sensorschaltereinsatz 8715220
Sensor switch element

Sensorschalter mit Kontermutter für Fertigbecken 8715320
Sensor switch with counter-nut for pre-fabricated pools

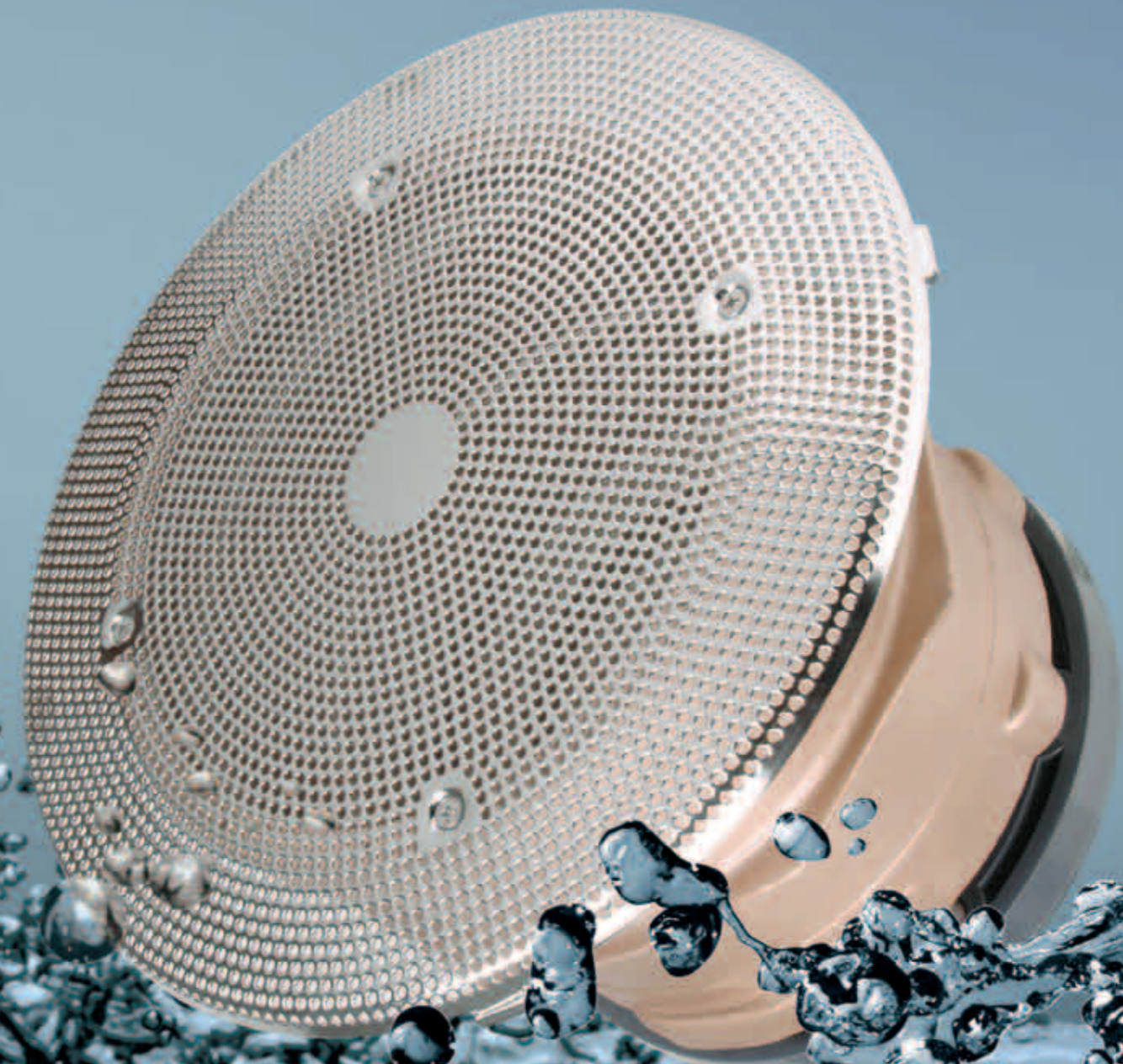


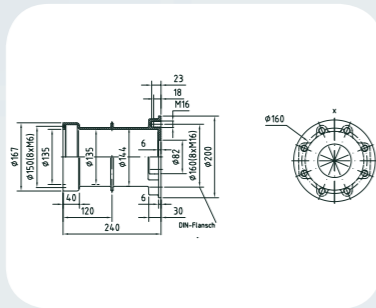
Ansauggehäuse

Nicht nur die Forderung der DIN 13451 für öffentliche Bäder haben uns für dieses Thema sensibilisiert. Vielmehr entspricht es prinzipiell der Philosophie unseres Hauses, nur sichere und geprüfte Systeme – auch für den privaten Gebrauch – in Verkehr zu bringen. Denn mit Vertrauen in die eingesetzte Technik lässt sich das Badevergnügen doppelt genießen. So sind alle unsere Ansaugsiebe nach dem Haarfangtest gem. DIN 13451 geprüft worden und haben diesen bestanden.

Suction housings

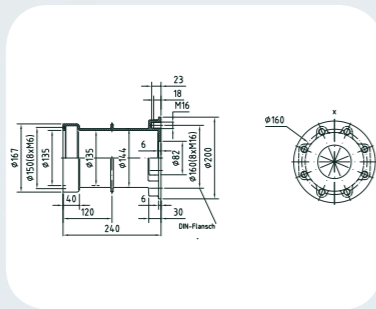
Not only the demand the EN 13451 for public pools have sensitised us for this subject. Rather it corresponds in principle to the philosophy of our house only sure and checked systems to bring also for the private use in trac. Since with trust in the used technology, the bath pleasure can be twice enjoyed. Thus all our suction sieves are after the hair catch test according to EN 13451 been checked and have passed this.





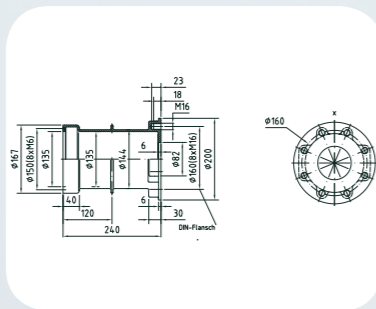
Ansauggehäuse DN 65 Art.-Nr.
Suction housing DN 65 Art.-No.

Aus Rotguss, Anschlussgewinde G2½, kompl. mit Ansaugsieb V4A 200 mm Ø, haarfängsicher gem. DIN 13451
Made of gun metal, connection G2½ internal thread, complete with suction sieve made of stainless steel 316L 200 mm Ø, hair protected DIN 13451



Ansauggehäuse DN 80 Art.-Nr.
Suction housing DN 80 Art.-No.

Aus Rotguss, kompl. mit Ansaugsieb V4A, 350 mm Ø, haarfängsicher gem. DIN 51, PVC-Bundbuchse und Flansch
Made of gun metal, complete with suction sieve made of stainless steel 316L, 350 mm Ø, with PVC-flange-sleeve and flange, hair protected DIN 13451



Ansauggehäuse DN 100 Art.-Nr.
Suction housing DN 100 Art.-No.

Aus Rotguss, kompl. mit Ansaugsieb V4A, 300 mm Ø, haarfängsicher gem. DIN 13451, PVC-Bundbuchse und Flansch
Made of gun metal, complete with suction sieve made of stainless steel 316L, 300 mm Ø, with PVC-flange-sleeve and flange, hair protected DIN 13451

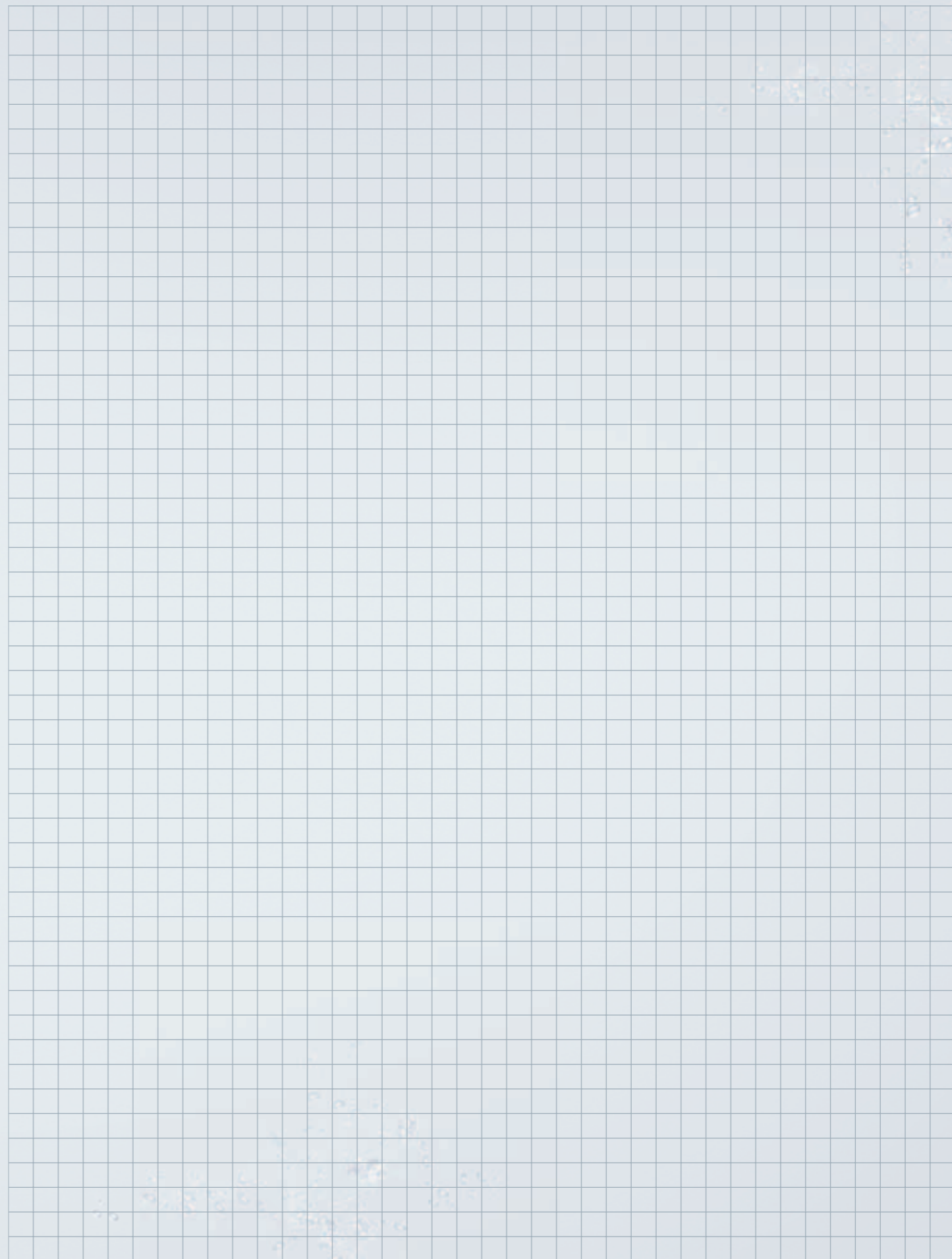


Ansauggehäuse DN 150 Art.-Nr.
Suction housing DN 150 Art.-No.

Aus Rotguss, kompl. mit Ansaugsieb V4A, 400 mm Ø, haarfängsicher gem. DIN 13451, PVC-Bundbuchse und Flansch
Made of gun metal, complete with suction sieve made of stainless steel 316L, 400 mm Ø, with PVC-flange-sleeve and flange, hair protected DIN 13451

Flanschringsatz für Ansauggehäuse Art.-Nr.
Flange for suction housing Art.-No.

- DN 65 9161550
- DN 80 9162550
- DN 100 9163550
- DN 150 9164550

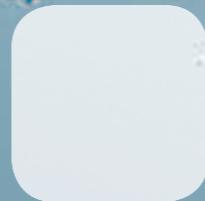
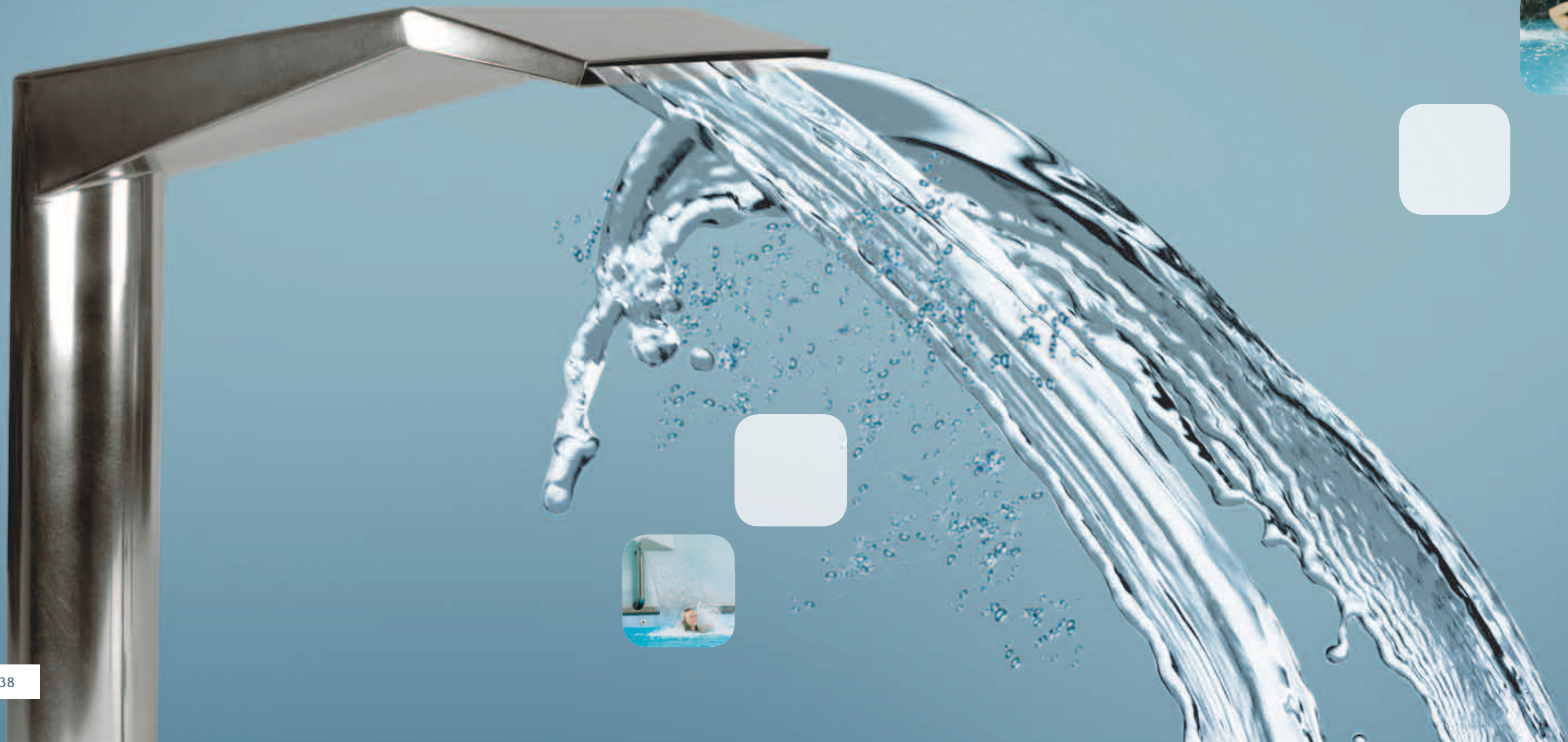


Schwallduschen, Wasserkanonen und Wasserpilze

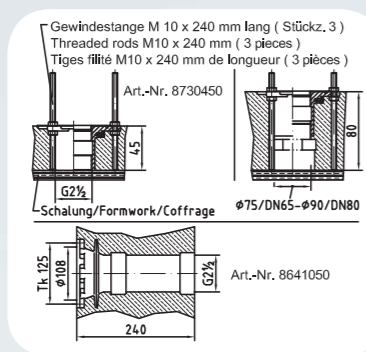
Wasserkanonen und Schwallduschen sind ein besonderer Anziehungspunkt für die ganze Familie – ein Blickfang in jedem Schwimmbad. Nicht nur zur optimalen Bereicherung der Wasserlandschaft, sondern auch als entspannende Oberkörpermassage lassen sich diese Anlagen ausgezeichnet nutzen. Alle Schwallduschen und Wasserkanonen sind aus Edelstahl 1.4571 gefertigt und auf Wunsch auch in individueller Oberflächenbeschichtung lieferbar. Wasserpilze, als Tummelplatz für Jung und Alt, sind eine besondere Attraktion in jedem Erlebnisbad.

Gush showers, water cannons and water mushrooms

Water cannons and gush showers are a special centre of attraction for the whole family – an eye-catcher in every swimming-pool. Not only for the optimum enrichment of the water scenery, but also as a being relaxing upper part of the body massage can be carried out with the arrangements excellently. All gush showers and water cannons are made out of stainless steel 316Ti and are available if requested also in individual surface coating. Water mushrooms which are used as a playground for young and old are a special kind of attraction in every fun pool.

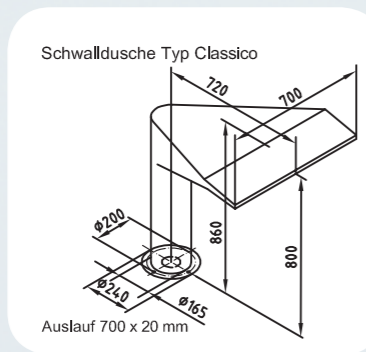


Eine Attraktion für Ihr ganz privates Wohlbefinden. Eine Rotguss-Hochleistungspumpe garantiert einen kräftigen Wasserfall. Eine Sensation in jedem Schwimmbad.
A great attraction for your complete well-being. A high performance pump made of gun metal assures a strong gush of water. A sensation in every swimming-pool.

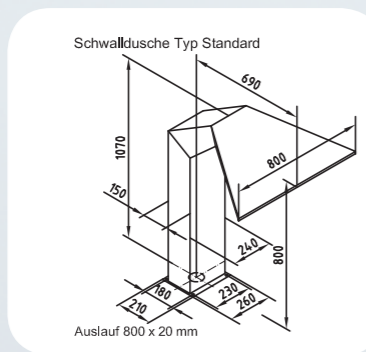


Einbausatz aus Rotguss Wall kit made of gun metal	Art.-Nr. Art.-No.
Für Schwallduschen und Schwaller für Fliesen- und Folienbecken For all gush showers and gushers for all tile- and liner pools	8730350
Dto. für Fertigbecken Ditto for pre-fabricated pools	8730850

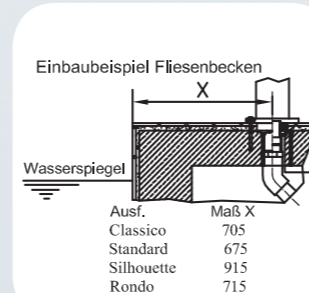
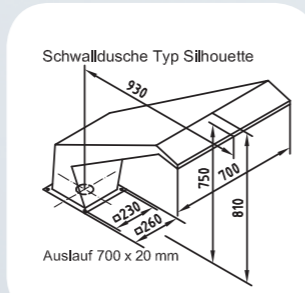
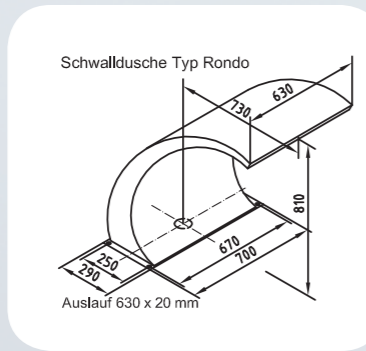
Anschlusssatz komplett mit Schwalldusche und Ansaugsieb aus V4A, PVC-Kugelhähne, Anschlusselemente und Pumpe aus Rotguss.
Fitting kit complete with gush shower and suction sieve made of stainless steel 316L, PVC ball valve, fittings and pump made of gun metal.



Schwalldusche Gush shower	Art.-Nr. Art.-No.
Typ Classico, kompl. mit Rotguss-Pumpe 2,6 kW, 230 / 400 V, DS, 50 Hz Type Classico, compl. with pump made of gun metal, 2.6 kW, 230 / 400 V 50 Hz, three-phase-current	8731020
Typ Standard, kompl. mit Rotguss-Pumpe 2,6 kW, 230 / 400 V, DS, 50 Hz Type Standard, compl. with pump made of gun metal 2.6 kW, 230 / 400 V 50 Hz three-phase-current	8732020

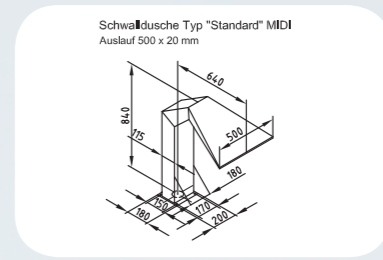
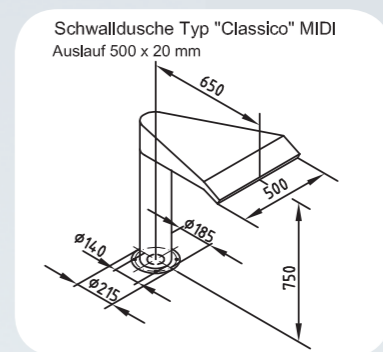


Typ Silhouette, kompl. mit Rotguss-Pumpe 2,6 kW, 230 / 400 V, DS, 50 Hz Type Silhouette, compl. with pump made of gun metal, 2.6 kW, 230 / 400 V 50 Hz, three-phase-current	8733020
Typ Rondo, kompl. mit Rotguss-Pumpe 2,6 kW, 230 / 400 V, DS, 50 Hz Type Rondo, compl. with pump made of gun metal, 2.6 kW, 230 / 400 V 50 Hz, three-phase-current	8734020



Anschlusssatz Schwalldusche Midi
Diese kleine Ausführung ist besonders für den privaten Schwimmbadbereich geeignet.
Fitting kit gush shower Midi
This small model is especially suitable for private swimming pools.

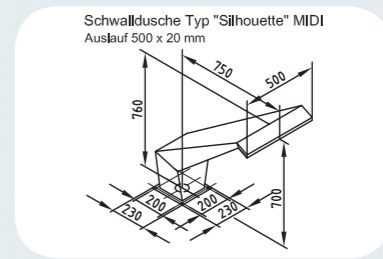
Schwalldusche Midi Gush shower Midi	Art.-Nr. Art.-No.
Typ Classico, kompl. mit Rotguss-Pumpe 2,6 kW, 230 / 400 V, DS, 50 Hz Type Classico, compl. with pump made of gun metal 2,6 kW, 230 / 400 V 50 Hz, three-phase-current	8731520
Typ Standard, kompl. mit Rotguss-Pumpe 2,6 kW, 230 / 400 V, DS, 50 Hz Type Standard, compl. with pump made of gun metal 2.6 kW, 230 / 400 V 50 Hz, three-phase-current	8732520
Typ Silhouette, kompl. mit Rotguss-Pumpe 2,6 kW, 230 / 400 V, DS, 50 Hz Type Silhouette, compl. with pump made of gun metal 2.6 kW, 230 / 400 V 50 Hz, three-phase-current	8733520
Typ Rondo, kompl. mit Rotguss-Pumpe 2,6 kW, 230 / 400 V, DS, 50 Hz Type Rondo, compl. with pump made of gun metal 2.6 kW, 230 / 400 V 50 Hz, three-phase-current	8734520



Einbaubeispiel Fliesenbecken

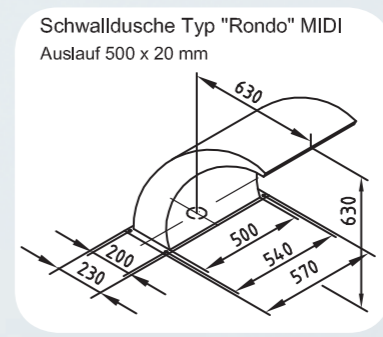
Wasserspiegel

Ausf.	Maß X
Classico MIDI	635
Standard MIDI	625
Silhouette MIDI	735
Rondo MIDI	615
Sylt	245

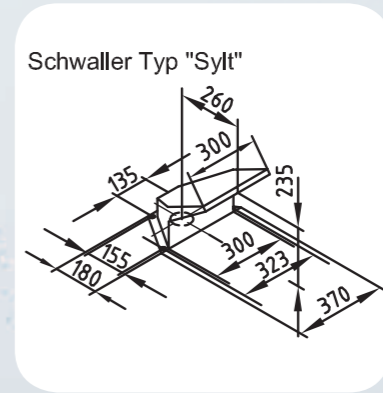


Schwaller Sylt / Gusher Sylt

Einbausatz Wall kit	Art.-Nr. Art.-No.
Aus Rotguss für Fliesen und Folienbecken Made of gun metal for liner- and tile pools	8730350
Dto. für Fertigbecken Ditto for pre-fabricated pools	8730850

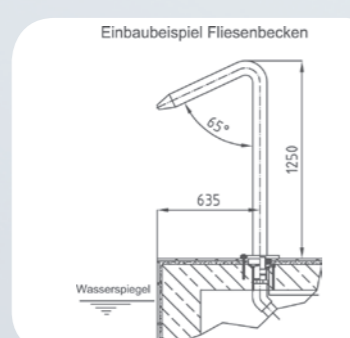
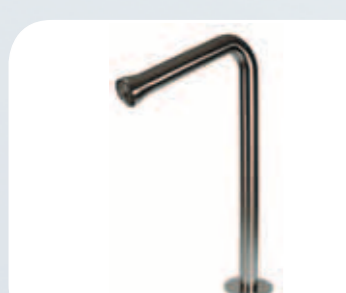
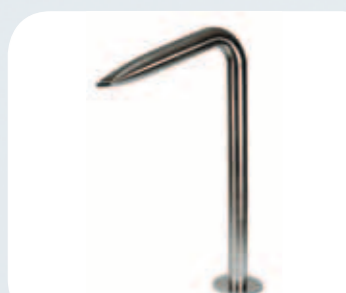
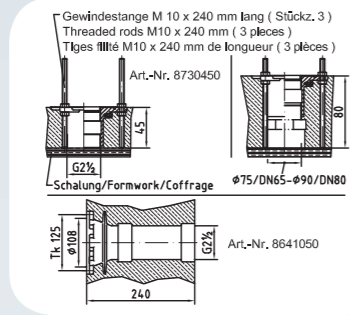


Anschlusssatz Fitting kit	Art.-Nr. Art.-No.
Kompl. mit Schwaller und Ansaugsieb aus V4A, PVC-Kugelhähne, Anschlusselemente und Rotguss-Pumpe 2,6 kW, 230 / 400 V, DS, 50 Hz Complete with gusher and suction sieve made of stainless steel 316L, PVC ball valve, fittings and pump 2.6 kW 230 / 400 V, 50 Hz, made of gun metal three-phase-current	8740020



Wasserkanonen aus V4A

Water Cannons made of stainless steel 316L


Einbausatz aus Rotguss
Wall kit made of gun metal

Aus Rotguss für Wasserkanonen für Fliesen- und Folienbecken
 Made of gun metal for water cannon for tile- and liner pools

Art.-Nr. 8730350

Dto. für Fertigbecken
 Ditto for pre-fabricated pools

Art.-Nr. 8730850

Anschlusssatz Wasserkanone Punktstrahl
Fitting kit water cannon dot-shaped

Anschlusselemente und Pumpe aus Rotguss, Pumpenleistung 1,1 kW
 230 / 400 V, DS, 50 Hz

Art.-Nr. 8741020

Jet of water fittings and pump made of gun metal, pump capacity 1.1 kW
 230 / 400 V, 50 Hz, three-phase-current

Anschlusssatz Wasserkanone Flachstrahl
Fitting kit water cannon flat-shaped

Anschlusselemente und Pumpe aus Rotguss, Pumpenleistung 2,2 kW
 230 / 400 V, DS, 50 Hz

Art.-Nr. 8742020

Jet of water fittings and pump made of gun metal, pump capacity 2.2 kW
 230 / 400 V, 50 Hz, three-phase-current

Anschlusssatz Wasserkanone Glockenstrahl
Fitting kit water cannon bell-shaped

Anschlusselemente und Pumpe aus Rotguss, Pumpenleistung 2,6 kW
 230 / 400 V, DS, 50 Hz

Art.-Nr. 8743020

Jet of water fittings and pump made of gun metal, pump capacity 2.6 kW
 230 / 400 V, 50 Hz, three-phase-current

Wasserkanonen Midi aus V4A

Water Cannons Midi made of stainless steel 316L

Anschlusssatz Wasserkanone Punktstrahl Midi
Fitting kit small, bell-shaped jet of water Midi

Anschlusselemente und Pumpe aus Rotguss, Pumpenleistung 1,1 kW
 230 / 400 V, DS, 50 Hz

Art.-Nr. 8744020

Fittings and pumps made of gun metal pump capacity 1.1 kW, 230 / 400 V 50 Hz, three-phase-current

Anschlusssatz Wasserkanone Glockenstrahl schmal Midi
Fitting kit small, bell-shaped jet of water Midi

Anschlusselemente und Pumpe aus Rotguss, Pumpenleistung 1,1 kW
 230 / 400 V DS, 50 Hz

Art.-Nr. 8745020

Fittings and pumps made of gun metal pump capacity 1.1 kW, 230 / 400 V 50 Hz, three-phase-current

Anschlusssatz Wasserkanone Glockenstrahl breit Midi
Fitting kit broadly, bell-shaped jet of water Midi

Anschlusselemente und Pumpe aus Rotguss, Pumpenleistung 1,1 kW
 230 / 400 V, DS, 50 Hz

Art.-Nr. 8746020

Fittings and pumps made of gun metal pump capacity 1.1 kW, 230 / 400 V 50 Hz, three-phase-current

Anschlusssatz Wasserkanone Flachstrahl Midi
Fitting kit small, flat-shaped jet of water Midi

Anschlusselemente und Pumpe aus Rotguss, Pumpenleistung 1,1 kW
 230 / 400 V, DS, 50 Hz

Art.-Nr. 8747020

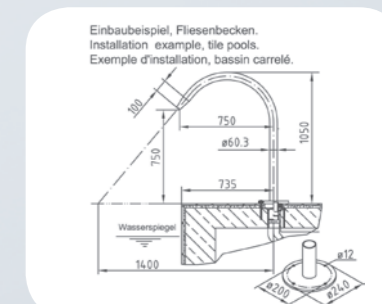
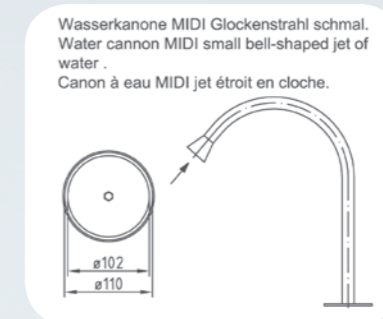
Fittings and pumps made of gun metal pump capacity 1.1 kW, 230 / 400 V 50 Hz, three-phase-current

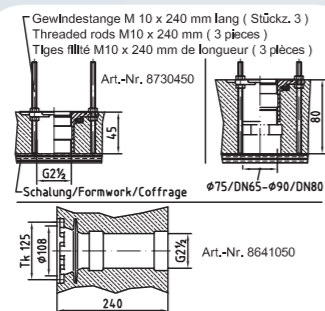
Anschlusssatz Wasserkanone 12-strahlig Midi
Fitting kit small, 12-fold ray jet of water Midi

Anschlusselemente und Pumpe aus Rotguss, Pumpenleistung 1,1 kW
 230 / 400 V, DS, 50 Hz

Art.-Nr. 8748020

Fittings and pumps made of gun metal pump capacity 1.1 kW, 230 / 400 V 50 Hz, three-phase-current



Wasserkanonen aus V4A
Water cannons made of stainless steel 316L

Einbausatz aus Rotguss **Art.-Nr.**
Wall kit made of gun metal *Art.-No.*

Aus Rotguss für Wasserkanonen für Fliesen- und Folienbecken

Made of gun metal for water cannon for tile- and liner pools

 Dto. für Fertigbecken 8730850
Ditto for pre-fabricated pools
Anschlusssatz Wasserkanone Punktstrahl **Art.-Nr.**
Fitting kit water cannon dot-shaped *Art.-No.*

Anschlusselemente und Pumpe aus Rotguss, Pumpenleistung 1,1 kW 230 / 400 V, DS, 50 Hz

Fittings and pump made of gun metal, pump capacity 1.1 kW 230 / 400 V, 50 Hz, three-phase-current
Anschlusssatz Wasserkanone Flachstrahl **Art.-Nr.**
Fitting kit water cannon flat-shaped *Art.-No.*

Anschlusselemente und Pumpe aus Rotguss, Pumpenleistung 1,1 kW 230 / 400 V, DS, 50 Hz

Fittings and pump made of gun metal, pump capacity 1.1 kW 230 / 400 V, 50 Hz, three-phase-current
Anschlusssatz Wasserkanone Vielstrahl 21 x 10 **Art.-Nr.**
Fitting kit water cannon multi ray 21 x 10 *Art.-No.*

Anschlusselemente und Pumpe aus Rotguss, Pumpenleistung 1,1 kW 230 / 400 V, DS, 50 Hz

Fittings and pump made of gun metal, pump capacity 1.1 kW 230 / 400 V, 50 Hz, three-phase-current
Anschlusssatz Wasserkanone Glockenstrahl **Art.-Nr.**
Fitting kit water cannon bell-shaped *Art.-No.*

Anschlusselemente und Pumpe aus Rotguss, Pumpenleistung 1,1 kW 230 / 400 V, DS, 50 Hz

Fittings and pump made of gun metal pump capacity 1.1 kW 230 / 400 V, 50 Hz, three-phase-current
Wasserkanonen aus V4A
Water cannons made of stainless steel 316L
Anschlusssatz Wasserkanone Punktstrahl Midi **Art.-Nr.**
Fitting kit small, dot-shaped jet of water Midi *Art.-No.*

Anschlusselemente und Pumpe aus Rotguss, Pumpenleistung 1,1 kW 230 / 400 V, DS, 50 Hz

Fittings and pumps made of gun metal pump capacity 1.1 kW, 230 / 400 V 50 Hz, three-phase-current
Anschlusssatz Wasserkanone Flachstrahl **Art.-Nr.**
Fitting kit flat-shaped of water *Art.-No.*

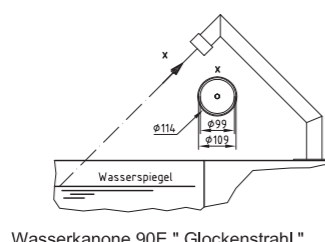
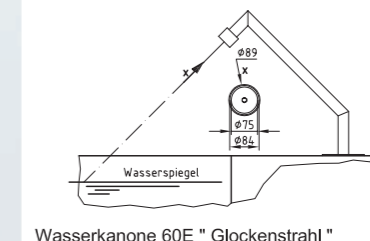
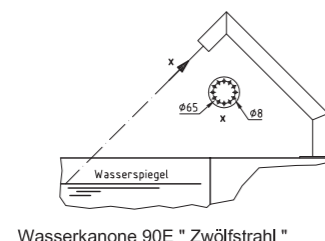
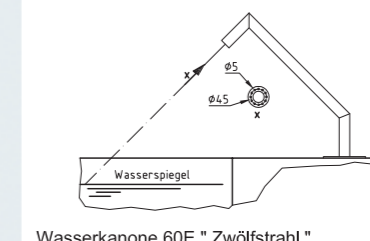
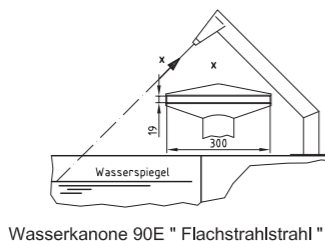
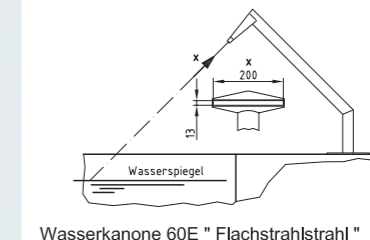
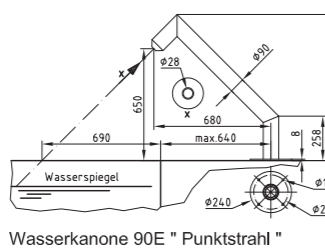
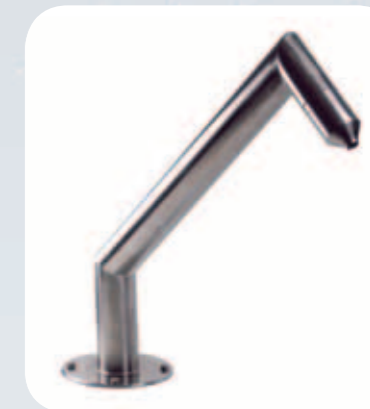
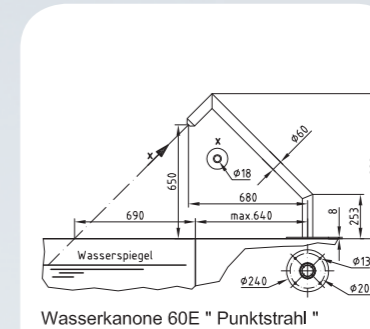
Anschlusselemente und Pumpe aus Rotguss, Pumpenleistung 1,1 kW 230 / 400 V DS, 50 Hz

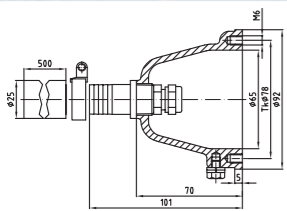
Fittings and pumps made of gun metal pump capacity 1.1 kW, 230 / 400 V 50 Hz, three-phase-current
Anschlusssatz Wasserkanone 12-strahlig **Art.-Nr.**
Fitting kit, 12-fold ray jet of water *Art.-No.*

Anschlusselemente und Pumpe aus Rotguss, Pumpenleistung 1,1 kW 230 / 400 V, DS, 50 Hz

Fittings and pumps made of gun metal pump capacity 1.1 kW, 230 / 400 V 50 Hz, three-phase-current
Anschlusssatz Wasserkanone Glockenstrahl **Art.-Nr.**
Fitting kit, bell-shaped jet of water *Art.-No.*

Anschlusselemente und Pumpe aus Rotguss, Pumpenleistung 1,1 kW 230 / 400 V, DS, 50 Hz

Fittings and pumps made of gun metal pump capacity 1.1 kW, 230 / 400 V 50 Hz, three-phase-current




Zubehör für alle Schwallduschen
Accessories for all gush showers

Art.-Nr.
Art.-No.

PN-Schalter für Fliesenbecken
Pneumatic switch for tile pools

7010120

PN-Schalter für Folienbecken
Pneumatic switch for liner pools

7010220

Einbautopf für PN-Schalter
Built-in niche for pre-fabricated pools

8710050

PN-Schaltereinsatz
Pneumatic switch element

8712020

PN-Schalter für Fertigbecken
Pneumatic switch for pre-fabricated pools

8720000

Flanschsatz für Einbautopf PN-Schalter und Sensorschalter
Flange kit for built-in niche pneumatic switch and sensor switch

8712550

PN-Schaltung für 2,6 kW
Pneumatic control 230 / 400 V for 2.6 kW pump

7322060

Dto. für 2,2 kW
Ditto for 2.2 kW

7322050

Dto. für 1,1 kW
Ditto for 1.1 kW

7322350

Flanschsatz für Saugseite
Flange kit for suction side

8674250

Einbautopf für Sensorschalter
Built-in niche for sensor switch

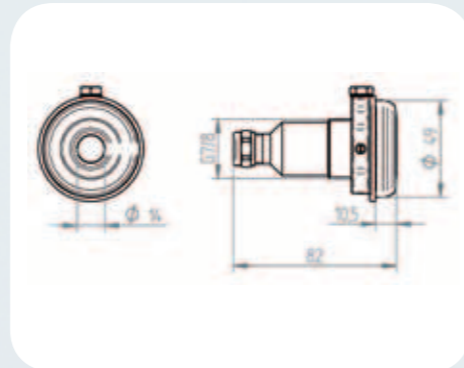
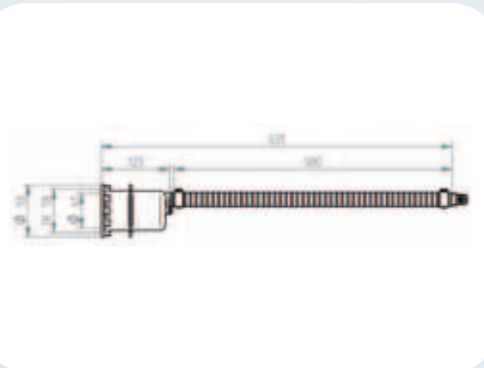
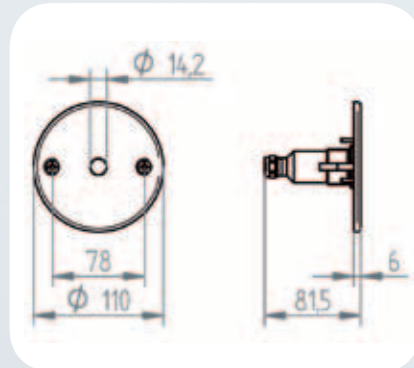
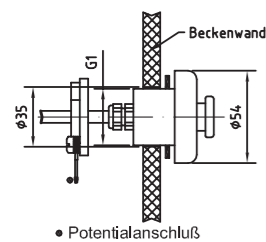
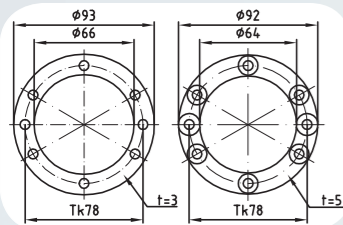
8710650

Sensorschaltereinsatz
Sensor switch element

8715220

Sensorschalter mit Kontermutter für Fertigbecken
Sensor switch with counter-nut for pre-fabricated pools

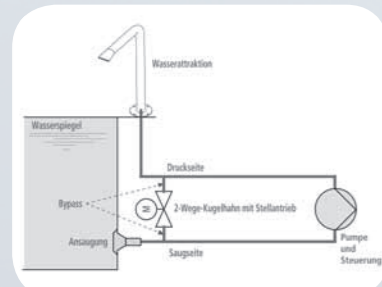
8715320



Sanftanlasser für Wasserattraktionen / Soft starter for water attractions

Unvermittelt und unerwartet starke Strömungen oder ein mit hohem Druck behafteter, plötzlich auftretender Wasserstrahl kann für den arglosen Badegast eine nicht unerhebliche Verletzungsgefahr darstellen. Wir bieten eine geniale Lösung, bei der der Druckaufbau langsam und kontinuierlich über eine Bypass-Leitung erfolgt.

Abruptly and unexpectedly strong currents or a suddenly appearing jet of a water afflicted with high pressure can show a not unimportant injury danger for the guileless bather. We offer a brilliant solution where the pressure construction occurs slowly and continuously about a bypass pipe.



Sanftanlasser mit PN-Schaltung
Soft starter with PN circuit

Art.-Nr.
Art.-No.

Mit 2-Wege-Kugelhahn und Stellantrieb
5 m Zuleitungskabel für 1,1 kW Pumpe

8745050

With 2-ways valve and set impulse
5 metres of inlet cable for 1.1 kW pumps

Dto. für 2,2 kW Pumpe
Ditto for 2.2 kW pumps

8745150

Dto. für 2,6 kW Pumpe
Ditto for 2.6 kW pumps

8745250

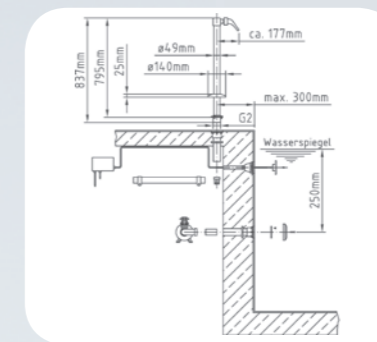
Massagedusche zum stationären Einbau
Massage shower for stationary installation

Einbausatz
Wall kit

Art.-Nr.
Art.-No.

Einbautiefe 240 mm
Mounting depth 240 mm

8420050



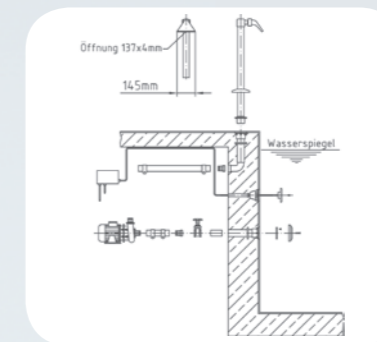
Anschlusssatz
Fitting kit

Art.-Nr.
Art.-No.

Komplett mit Rotguss-Pumpe
PN-Schaltung, Armaturenteile NiSn
Pumpenleistung 0,5 kW, 230 V
WS 50 Hz

8430000

Complete with pump made of gun metal, pump capacity 0.5 kW, 230 V, 50 Hz, alternating-current pneumatic switch, shower NiSn coated



Bei Folienbecken wird zusätzlich ein Flanschringatz für den PN-Schalter benötigt (Art.-Nr. 8712550).
For liner pools an additional flange for the pneumatic switch must be used (Art.-No. 8712550).

Massagedusche komplett, zum nachträglichen Einbau für alle Becken ohne Überlauftrinne
Massage shower complete, for additional installation for all swimming pools without overflow channel

Massagedusche
Massage shower

Art.-Nr.
Art.-No.

Komplett mit Rotguss-Pumpe
Pumpenleistung 0,5 kW
230 V, WS 50 Hz, sichtbare Teile in Rilsan weiß

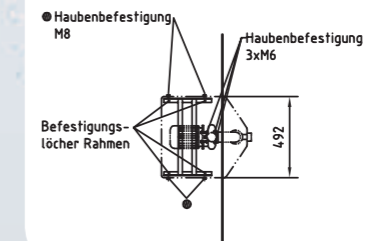
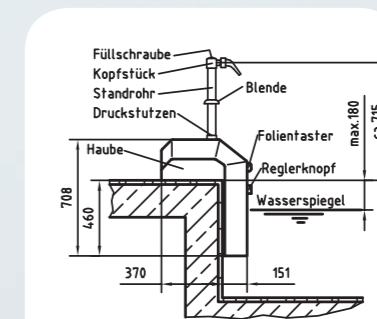
8400090

Complete with pump made of gun metal, pump capacity 0.5 kW, 230 V, 50 Hz, alternating-current, all visible parts are Rilsan white coated

Dto. jedoch mit zusätzlichem Halogenunterwasserscheinwerfer 50 W, 12 V und Trafo

8410090

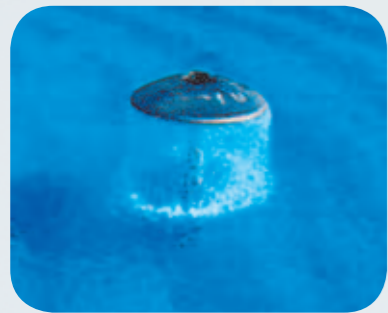
Ditto, but with an additional halogen underwater spotlight 50 W, 12 V and transformer



Einbausatz Wall kit	Art.-Nr. Art.-No.
Aus Rotguss für Wasserpilz Typ 1000, für Fliesen- und Folienbecken <i>Made of gun metal for water mushroom type 1000, for tile- and liner pools</i>	8736550
Aus Rotguss für Wasserpilz Typ 1500 / 1800, für Fliesen- und Folienbecken <i>Made of gun metal for water mushroom type 1500 / 1800, for tile- and liner pools</i>	8737550
Aus Rotguss für Wasserpilz Typ 2300, für Fliesen- und Folienbecken <i>Made of gun metal for water mushroom type 2300, for tile- and liner pools</i>	8739550

Anschlusssatz / Fitting kit

Komplett mit Wasserpilz und Ansaugsieb aus V4A, PVC-Kugelhähne, Anschlusselemente und Pumpe aus Rotguss
 Complete with water mushroom and suction sieve made of stainless steel V4A, PVC ball valves, fittings and pump made of gun metal

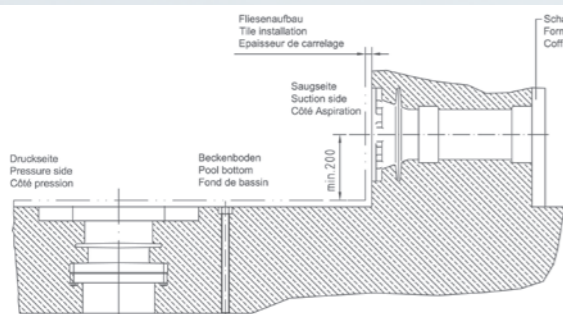
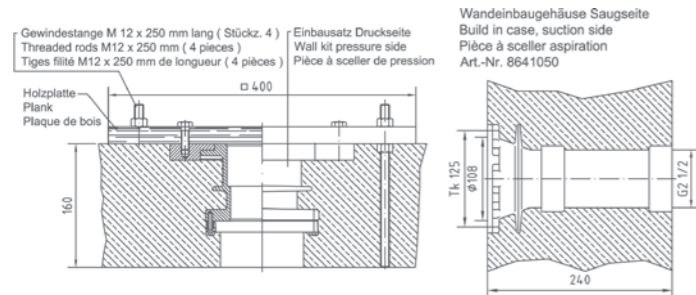


Wasserpilz Typ 1000 (1000 mm Ø) Water mushroom type 1000 (1000 mm Ø)	Art.-Nr. Art.-No.
Komplett mit Rotguss-Pumpe 2,6 kW 230 / 400 V, DS, 50 Hz <i>Complete with pump made of gun metal 2.6 kW, 230 / 400 V, 50 Hz three-phase-current</i>	8736020

Wasserpilz Typ 1500 (1500 mm Ø) Water mushroom type 1500 (1500 mm Ø)	Art.-Nr. Art.-No.
Komplett mit Rotguss-Pumpe 4,0 kW 400 / 690 V, DS, 50 Hz <i>Complete with pump made of gun metal 4.0 kW, 400 / 690 V, 50 Hz three-phase-current</i>	8737020

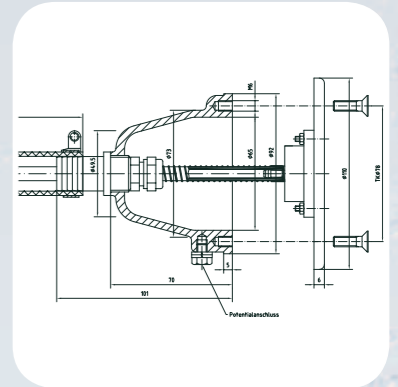
Wasserpilz Typ 1800 (1800 mm Ø) Water mushroom type 1800 (1800 mm Ø)	Art.-Nr. Art.-No.
Komplett mit Rotguss-Pumpe 4,0 kW 400 / 690 V, DS, 50 Hz <i>Complete with pump made of gun metal 4.0 kW, 400 / 690 V, 50 Hz three-phase-current</i>	8738020

Wasserpilz Typ 2300 (2300 mm Ø) Water mushroom type 2300 (2300 mm Ø)	Art.-Nr. Art.-No.
Komplett mit Rotguss-Pumpe 5,5 kW 400 / 690 V, DS, 50 Hz <i>Complete with pump made of gun metal 5.5 kW, 400 / 690 V, 50 Hz three-phase-current</i>	8739020



PN-Schalter, komplett Pneumatic switch, complete	Art.-Nr. Art.-No.
Für Fliesenbecken <i>For tile pools</i>	7010120
Dto. für Folienbecken <i>Ditto for liner pools</i>	7010220

PN-Schaltung Pneumatic control	Art.-Nr. Art.-No.
Für 2,6 kW <i>Pneumatic control for 2.6 kW, three-phase-current, 400 V</i>	7322060
Für 4,0 kW <i>Pneumatic control for 4.0 kW, three-phase-current, 400 V</i>	7335050
Für 5,5 kW <i>Pneumatic control for 5.5 kW, three-phase-current, 400 V</i>	7335550



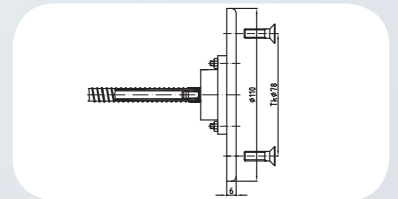
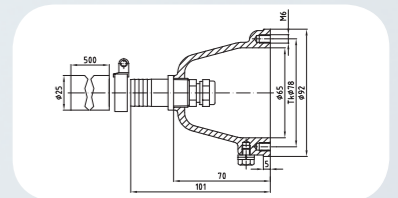
Folienflanschansatz Flange kit	Art.-Nr. Art.-No.
Für Wasserpilz Typ 1000 <i>For water mushroom type 1000, for liner pools</i>	8736650
Dto. für Typ 1500 und 1800 <i>Ditto for type 1500 and 1800</i>	8737650
Dto. für Typ 2300 <i>Ditto for type 2300</i>	8739650

Einbautopf Built-in niche	Art.-Nr. Art.-No.
Für PN-Schalter <i>For pneumatic switch</i>	8710050

PN-Schaltereinsatz Pneumatic switch element	Art.-Nr. Art.-No.
Mit 5 Meter PN-Schlauch <i>With 5 metres PN-hose</i>	8712020

Flanschringsatz Flange kit	Art.-Nr. Art.-No.
Für Einbautopf PN-Schalter <i>For built-in niche pneumatic switch</i>	8712550

PN-Schalter Pneumatic switch	Art.-Nr. Art.-No.
Für Fertigbecken <i>For pre-fabricated pools</i>	8720000



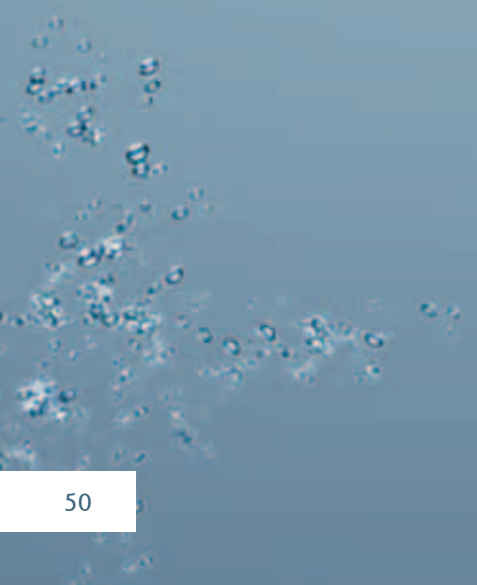


Luftsprudelattraktionen

Wie der Name schon sagt, arbeiten diese Produkte ausschließlich mit komprimierter Luft. In diesem Programmbereich decken wir die komplette Bandbreite der Luftsprudelattraktionen im Wellnessbereich ab.

Air-bubble systems

As the name already says, these products work exclusively with compressed air. In this area we can cover from bottom air-bubbler system through air-bubble seats up to air-bubble couches the whole wellness area in a pool.





Einbausatz Boden-Luftsprudelanlage	Art.-Nr.
Wall kit bottom air-bubble system	Art.-No.

Rechtwinkliger Abgang G2 I.G. mit Einbautopf für PN-Schalter <i>Right-angled outflow G2 internal thread, with built-in niche for pneumatic switch</i>	8500050
Senkrechter Abgang G2 I.G. mit Einbautopf für PN-Schalter <i>Vertical outflow G2 internal thread with built-in niche for pneumatic switch</i>	8510050

Anschlusssatz Boden-Luftsprudelanlage	Art.-Nr.
Fitting kit bottom air-bubble system	Art.-No.

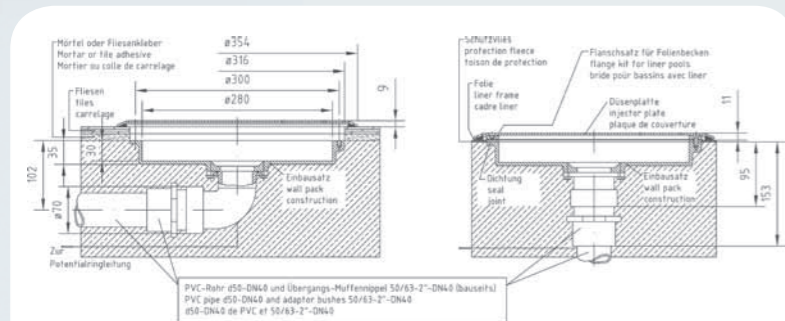
Für Fliesen- und Folienbecken, kompl. mit Seitenkanalverdichter 1,1 kW WS, Rückschlagventil, PN-Schaltung PN-Schalter, Abdeckplatte V4A <i>For tile- and liner pools, complete with air compressor 1.1 kW, alternating-current, non-return valve, pneumatic control, pneumatic switch, inlet plate made of stainless steel 316L</i>	8530020
--	---------

Anschlusssatz Boden-Luftsprudelanlage	Art.-Nr.
Fitting kit bottom air-bubble system	Art.-No.

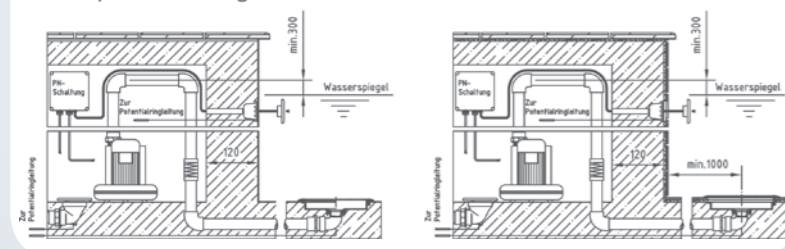
Für Fertigbecken, kpl. mit Seitenkanalverdichter 1,1 kW, WS Rückschlagventil, PN-Schaltung PN-Schalter, Abdeckplatte, V4A <i>For pre-fabricated pools, complete with air compressor 1.1 kW, alternating-current, non-return valve, pneumatic control, pneumatic switch, inlet plate made of stainless steel 316L</i>	8540020
---	---------

Einbausatz Boden-Luftsprudelanlage	Art.-Nr.
Wall kit bottom air-bubble system	Art.-No.

Seitlich G1 1/2 I.G. für Anschlusssatz Luftsprudler mit Halogen-UWS, 50 W 12 V <i>With lateral outflow G1 1/2 internal</i>	8503050
---	---------



Einbaubeispiele Folien- und Fliesenbecken.
Installation example liner and tile pools.
Exemple de montage bassin liner et carrelé.



Anschlusssatz Boden-Luftsprudelanlage	Art.-Nr.
Fitting kit bottom air-bubble system	Art.-No.

Für Folien- und Fliesenbecken, kompl. mit Seitenkanalverdichter 1,1 kW WS, Rückschlagventil, PN-Schaltung Transformator, PN-Schalter und Abdeckplatte mit Halogen-UWS 50 W, 12 V <i>For tile- and liner pools, complete with air compressor 1.1 kW, alternating-current, non-return valve, pneumatic control, transformer, pneumatic switch inlet plate made of stainless steel 316L with halogen spot light 50 W, 12 V</i>	8530220
--	---------

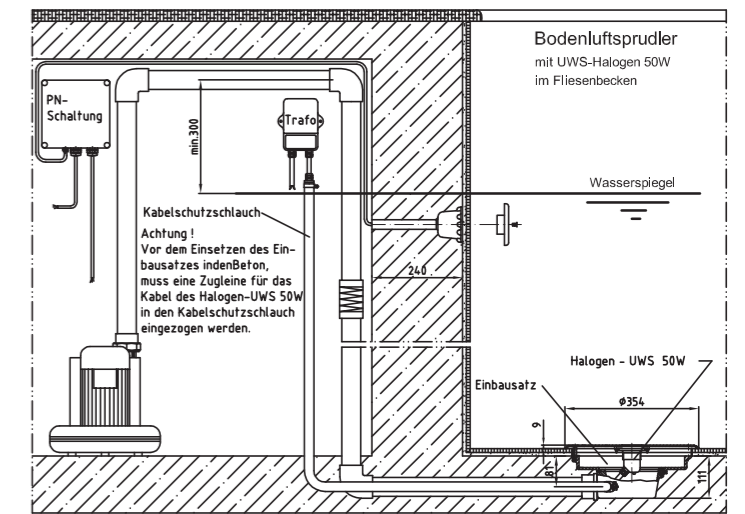
Flanschringsatz 2-tlg.	Art.-Nr.
Flange kit 2-parts	Art.-No.

Für Folienausführung <i>For liner pools</i>	8522050
--	---------

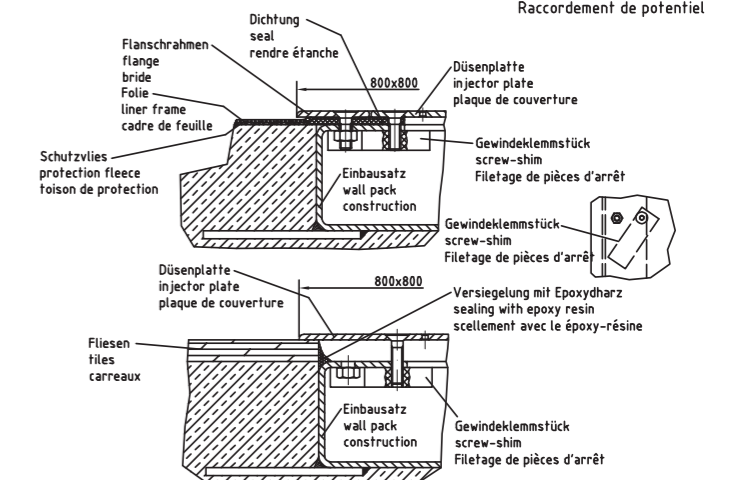
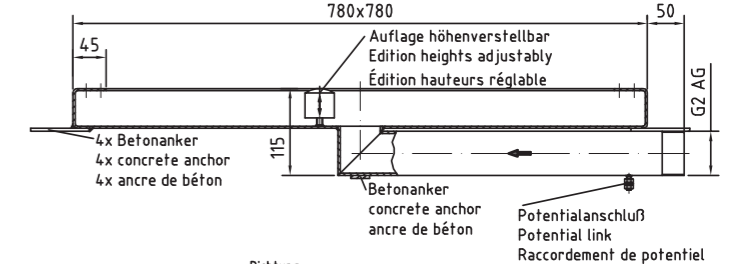
Luftsprudler BS 75 Q (750 x 750 mm) aus V4A	Art.-Nr.
Bottom air-bubble system BS 75 Q (750 x 750 mm) 316L	Art.-No.

Für Fliesenbecken, komplett mit Einbaugehäuse, Düsenplatte Seitenkanalverdichter 2,2 kW, DS <i>For tile pools, complete with built-in housing, nozzle plate, air compressor 2.2 kW, three-phase-current</i>	8570020
--	---------

Für Folienbecken, komplett mit Einbaugehäuse, Düsenplatte Folienflansch mit Dichtung und Schrauben, Seitenkanalverdichter 2,2 kW, DS <i>For liner pools, complete with built-in housing, nozzle plate, flange with sealing and screws, air compressor 2.2 kW, three-phase-current</i>	8580020
--	---------

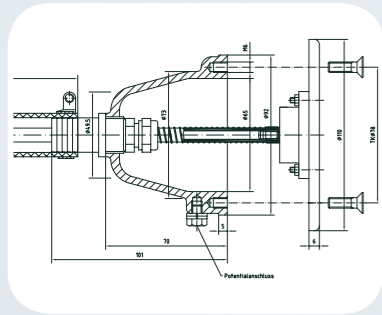


Einbaugehäuse Boden-Luftsprudelanlage BS 75 Q für den öffentlichen Bereich
wall pack floor-air-bubble-system for public pools
construction aérojet de massage par le fond pour le secteur public

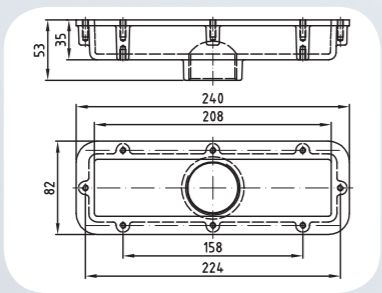


ACHTUNG: Darf nur in Verbindung mit einer Steuerung mit automatischem Nachlaufrelais installiert werden, andernfalls keine Gewährleistung.

ATTENTION: Must be installed in connection with a control with automatic control relay, otherwise there is no warranty.



FitStar-Luftsprudelsitz / FitStar air-bubble seat



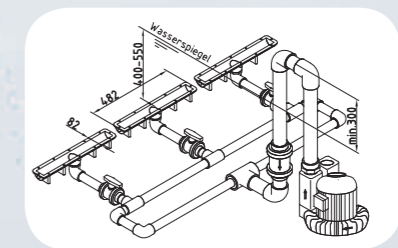
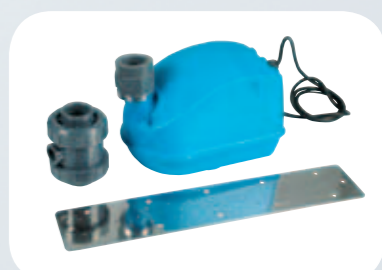
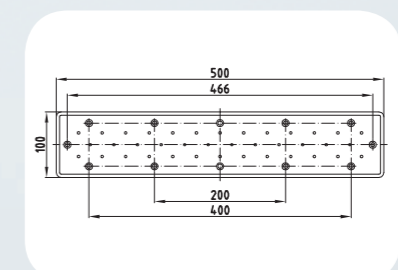
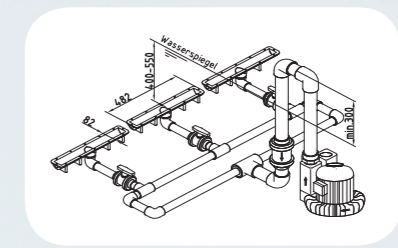
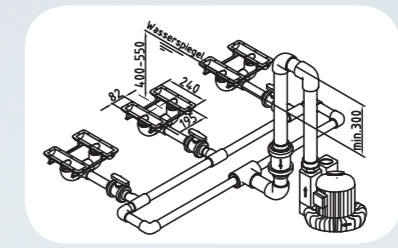
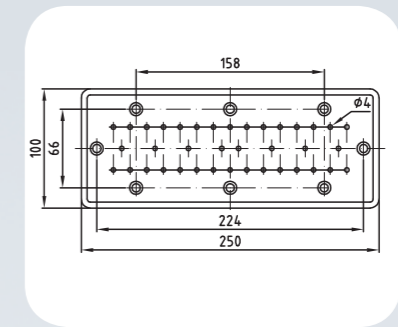
Zubehör Accessories	Art.-Nr. Art.-No.
Elektro-Durchlauferhitzer 6,0 kW, DS <i>Electronic flow heater 6.0 kW, three-phase-current</i>	575703
PN-Schaltung mit automatischem Nachlaufrelais <i>Pneumatic control with automatic control relay</i>	575194
PN-Schaltung 230 / 400 V, für 2,2 kW DS <i>Pneumatic control 230 / 400 V, 2.2 kW three-phase-current</i>	7322050
PN-Schalter für Fliesenbecken – Rg / V4A kpl. <i>Pneumatic switch for tile pools made of gun metal / 316L</i>	7010120
PN-Schalter für Folienbecken – Rg / V4A komplett <i>Pneumatic switch for liner pools made of gun metal / 316L</i>	7010220
Einbautopf für PN-Schalter <i>Built-in niche for pneumatic switch</i>	8710050
PN-Schaltereinsatz <i>Pneumatic switch element</i>	8712020
Flanschsatz für Einbautopf, PN-Schalter und Sensorschalter <i>Flange for built-in niche, pneumatic switch and sensor switch</i>	8712550
Einbautopf für Sensorschalter <i>Built-in niche for sensor switch</i>	8710650
Sensorschaltereinsatz <i>Sensor switch element</i>	8715220
Sensorschalter mit Kontermutter für Fertigbecken <i>Sensor switch with counter-nut for pre-fabricated pools</i>	8715320

Einbausatz Wall kit	Art.-Nr. Art.-No.
Luftsprudelsitz kurz (240 mm) aus Rotguss, 1-fach, mit PVC-Reduktion <i>Air-bubble seat short (240 mm) made of gun metal, single, with connection made of PVC</i>	8795150
Luftsprudelsitz kurz (240 mm) aus Rotguss, 2-fach, mit PVC-Reduktion <i>Air-bubble seat short (240 mm) made of gun metal, double, with connection made of PVC</i>	8795250

Anschlusssatz Fitting kit	Art.-Nr. Art.-No.
Kompl. mit Abdeckblech (250 mm) aus V4A, für Luftsprudelsitz kurz 1-fach, Gebläse 0,5 kW, WS <i>Complete with nozzle plate (250 mm) made of stainless steel 316L, for air-bubble seat short, single, blower 0.5 kW alternating-current</i>	8792020
Kompl. mit Abdeckblech (250 mm) aus V4A, für Luftsprudelsitz kurz 2-fach, Gebläse 0,5 kW, WS <i>Complete with nozzle plate (250 mm) made of stainless steel 316L, for air-bubble seat short, double, blower 0.5 kW, alternating-current</i>	8792120

Einbausatz Wall kit	Art.-Nr. Art.-No.
Lang (482 mm) aus Rotguss für Luftsprudelsitz 1-fach mit PVC-Reduktion <i>Air-bubble seat long (482 mm) made of gun metal, single, with connection made of PVC</i>	8795050
Lang (482 mm) aus Rotguss für Luftsprudelsitz 2-fach mit PVC-Reduktion <i>Air-bubble seat long (482 mm) made of gun metal, double, with connection made of PVC</i>	8796050

Anschlusssatz Fitting kit	Art.-Nr. Art.-No.
Kompl. mit Abdeckblech (500 mm) aus V4A, für Luftsprudelsitz lang 1-fach, Gebläse 0,5 kW, WS <i>Complete with nozzle plate (500 mm) made of stainless steel 316L, for air-bubble seat long, single, blower 0.5 kW alternating-current</i>	8790020
Kompl. mit Abdeckblech (500 mm) aus V4A, für Luftsprudelsitz lang 2-fach, Gebläse 0,9 kW, WS <i>Complete with nozzle plate (500 mm) made of stainless steel 316L, for air-bubble seat long, double, blower 0.9 kW, alternating-current</i>	8791020



Für Folienbecken / For liner pools

Einbausatz Wall kit	Art.-Nr. Art.-No.
------------------------	----------------------

V4A für 1 Liege mit Flanschen und Abdeckplatten	8755520
---	---------

Made of stainless steel 316L for one couch with plates and flanges

V4A für 2 Liegen mit Flanschen und Abdeckplatten	8756520
--	---------

Made of stainless steel 316L for 2 couches with plates and flanges

V4A für 3 Liegen mit Flanschen und Abdeckplatten	8757520
--	---------

Made of stainless steel 316L for 3 couches with plates and flanges

Anschlusssatz Fitting kit	Art.-Nr. Art.-No.
------------------------------	----------------------

V4A für 1 Liege, Seitenkanalverdichter 1,1 kW, DS	8750520
---	---------

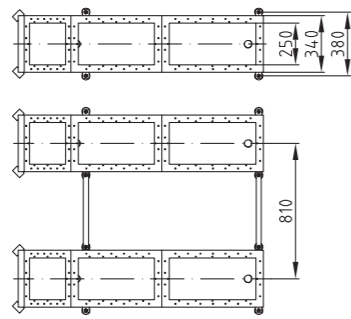
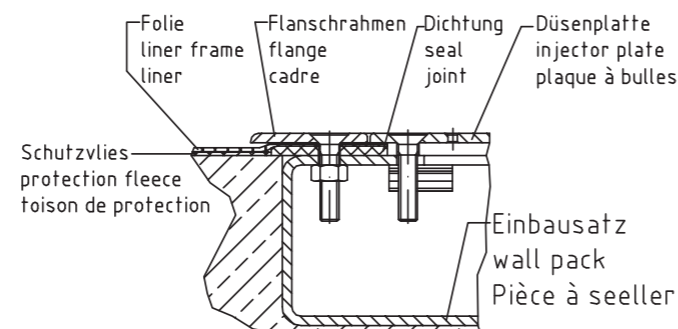
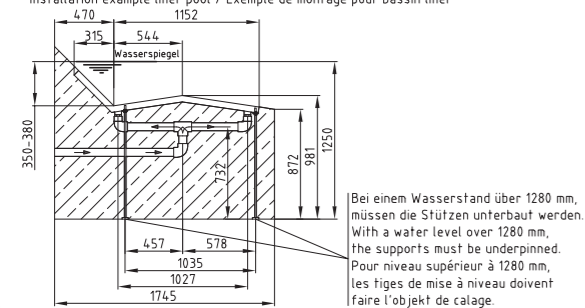
Made of stainless steel 316L for one couch, air compressor 1.1 kW three-phase-current

V4A für 2 Liegen, Seitenkanalverdichter 2,2 kW, DS	8760520
--	---------

Made of stainless steel 316L for 2 couches, air compressor 2.2 kW three-phase-current

V4A für 3 Liegen, Seitenkanalverdichter 3,0 kW, DS	8770520
--	---------

Made of stainless steel 316L for 3 couches, air compressor 3.0 kW three-phase-current


 Einbaubeispiel Folienbecken
 Installation example liner pool / Exemple de montage pour bassin liner


Zubehör Accessories	Art.-Nr. Art.-No.
------------------------	----------------------

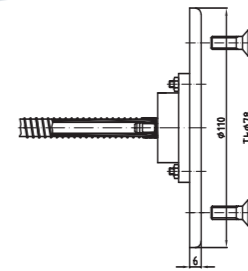
PN-Schalter für Fliesenbecken, kompl. Pneumatic switcher for tile pools complete	7010120
---	---------

PN-Schalter für Folienbecken, kompl. Pneumatic switcher for liner pools complete	7010220
---	---------

PN-Schaltung 230 / 400 V, DS für Art.-Nr. 8760020 und 8760520 Pneumatic control 230 / 400 V, three-phase-current, for Art.-Nr. 8760020 and 8760520	7322050
---	---------

PN-Schaltung 230 / 400 V, DS für Art.-Nr. 8750020 und 8750520 Pneumatic control 230 / 400 V, three-phase-current, for Art.-Nr. 8750020 and 8750520	7322350
---	---------

PN-Schaltung 230 / 400 V, DS für Art.-Nr. 8770020 und 8770520 Pneumatic control 230 / 400 V, three-phase-current, for Art.-Nr. 8770020 and 8770520	7322060
---	---------



Zubehör Accessories	Art.-Nr. Art.-No.
------------------------	----------------------

Einbautopf für Sensorschalter Built-in niche for sensor switch	8716050
---	---------

Sensorschaltereinsatz Sensor switch element	8715220
--	---------

Zubehör Accessories	Art.-Nr. Art.-No.
------------------------	----------------------

Flanschringensatz für Einbautopf Sensorschalter Flange kit for built-in niche sensor switch	8712550
--	---------

Schaltung für Sensorschalter 5,5 - 8,5 Amper Control box for sensor switch 5.5 - 8.5 ampere	7336550
--	---------



ACHTUNG: Da die Massageliegen erst im zweiten Bauabschnitt eingebaut werden, sollte bereits beim Betonieren der Außenwände eine Durchführung in d 63 pro Massageliege in unmittelbarer Standortnähe der Liege(n) berücksichtigt werden. Gegebenenfalls diesen Hinweis auch bei der Verwendung eines separaten PN-Schalters berücksichtigen.

ATTENTION: You should consider if you concrete the external wall that you already have a wall duct with d 63 per air-bubble couch, direct close to the location of the couches, because the air-bubble couches are installed in the second phase of construction. Regards this hint as well in the case of usage of a separate pneumatic switch.

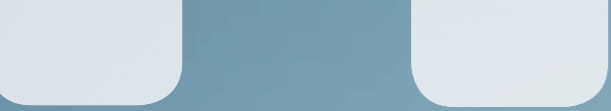


Schwimmkanaldüsen

Schwimmkanaldüsen sind eine weitere Möglichkeit, aus Freizeitbädern Erlebnisbäder der besonderen Art zu gestalten. Um eine maximale Nutzbarkeit eines Schwimmkanals zu erreichen, ist es notwendig, vorab die Anzahl der benötigten Düsen genau zu ermitteln.

Swimming channel nozzles

Swimming channel nozzle are one more possibility to make leisure pools to experience pools of an special kind. To reach a maximum usability of a swimming channel, it is necessary to begin with exactly to determine the number of the required nozzles.





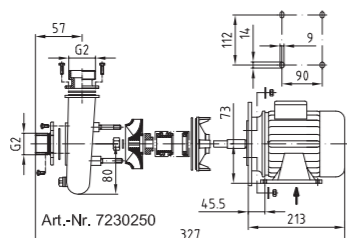
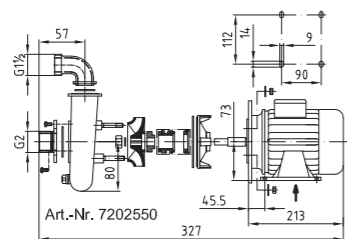
Pumpen, Seitenkanalverdichter und Gebläse

Alle Rotgusspumpen können sowohl in Verbindung mit Gegenschwimmanlagen, Massagesystemen und Wasserattraktionen als auch separat verwendet werden. Auch die Seitenkanalverdichter und Gebläse sind in Luftsprudelattributionen separat einsetzbar.

Pumps, air-channel blowers and blowers

All pumps made of gun metal can be used as well with counter-current systems, massage systems and water attractions as separately. Also the air-channel blowers and blowers are applicable in air-bubble attractions or separate.





Pumpen Pumps	Art.-Nr. Art.-No.
-----------------	----------------------

0,5 kW, 230 V, WS 50 Hz, RBS mit Saugseite G2, Druckseite 90° G1 1/2	7202550
0.5 kW, 230 V, alternating-current 50 Hz, type RBS with suction side G2 pressure side 90° G1 1/2	

1,1 kW, 230 / 400 V, DS, 50 Hz, RBS mit Saug- und Druckseite G2	7230250
1.1 kW, 230 / 400 V, three-phase-current 50 Hz, type RBS with suction- and pressure side G2	

1,1 kW, 230 V, WS 50 Hz, RBS mit Saug- und Druckseite G2	7220050
1.1 kW, 230 V, alternating-current 50 Hz, type RBS with suction- and pressure side G2	

1,5 kW, 230 V, WS 50 Hz, GSB 40 mit Saugseite G2	7752050
1.5 kW, 230 V, alternating-current 50 Hzt, type GSB 40 with suction side G2	

2,2 kW, 230 / 400 V, DS, 50 Hz, GSB 40 mit Saugseite G2	7751050
2.2 kW, 230 / 400 V, three-phase-current 50 Hz, type GSB 40 with suction side G2	

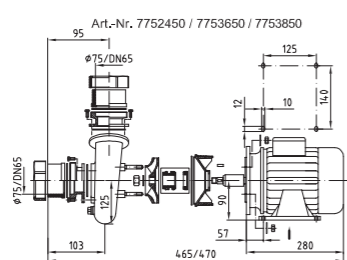
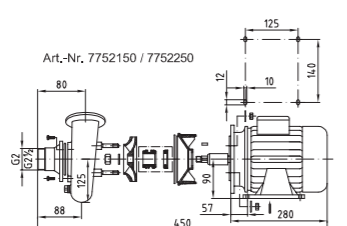
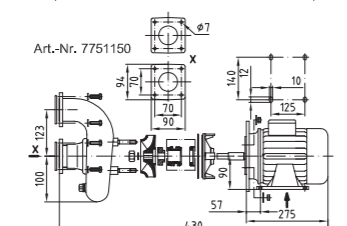
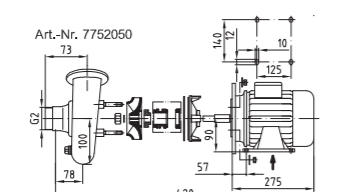
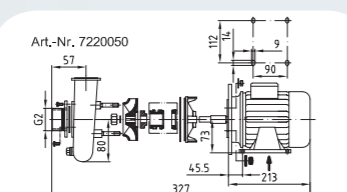
2,2 kW, 230 / 400 V, DS, 50 Hz, 2.2 kW, 230 / 400 V, three-phase-current 50 Hz, compact	7751150
---	---------

2,2 kW, 230 V, WS 50 Hz, FB 65 mit Saugseite G2	7752150
2.2 kW, 230 V, alternating-current 50 Hz, type FB 65 with suction side G2	

2,2 kW, 230 V, WS 50 Hz, FB 65 mit Saugseite G2 1/2	7752250
2.2 kW, 230 V, alternating-current 50 Hz, type FB 65 with suction side G2 1/2	

2,2 kW, 230 V, WS 50 Hz, FB 65 mit Saug- und Druckseite mit PVC-Einlege-teil DN 65	7752450
2.2 kW, 230 V, alternating-current 50 Hz, type FB 65, with suction- and pressure side with PVC-insert DN 65	

2,6 kW, 230 / 400 V, DS, 50 Hz, FB 65 mit Saug- und Druckseite mit PVC-Einlege-teil DN 65	7753650
2.6 kW, 230 / 400 V, three-phase-current 50 Hz, type FB 65, with suction- and pressure side with PVC-insert DN 65	



Pumpen Pumps	Art.-Nr. Art.-No.
-----------------	----------------------

2,6 kW, 230 / 400 V, DS, 50 Hz, FB 65 mit Saugseite G2	7753050
--	---------

2.6 kW, 230 / 400 V, three-phase-current 50 Hz, type FB 65 with suction side G2	
---	--

2,6 kW, 230 / 400 V, DS, 50 Hz, FB 65 mit Saugseite G2 1/2	7754050
--	---------

2.6 kW, 230 / 400 V, three-phase-current 50 Hz, type FB 65 with suction side G2 1/2	
---	--

2,6 kW, 230 / 400 V, DS, 50 Hz, kompakt	7754250
---	---------

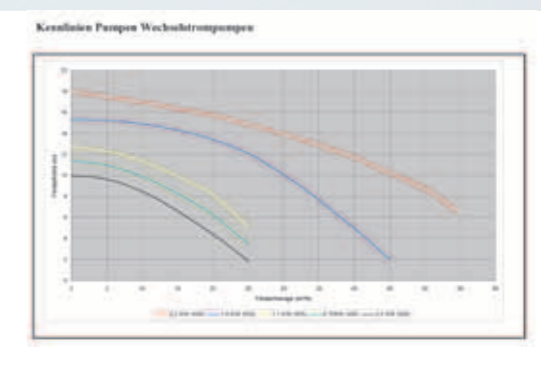
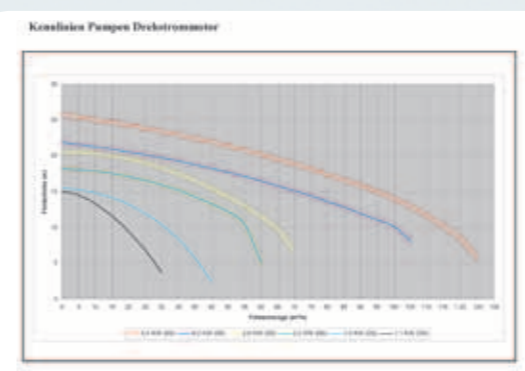
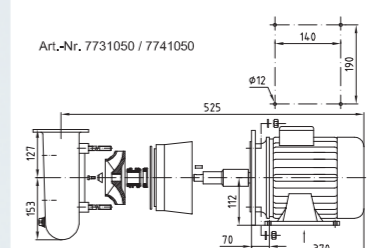
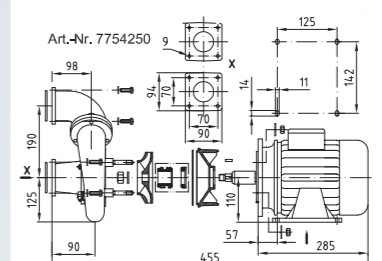
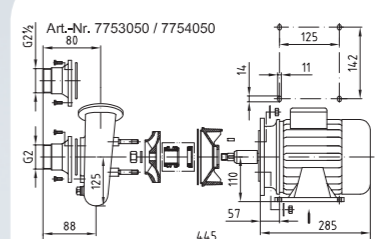
2.6 kW, 230 / 400 V, three-phase-current 50 Hz, compact	
---	--

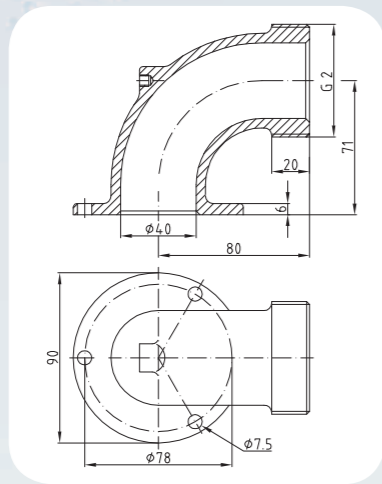
4,0 kW, 490 / 600 V, DS, 50 Hz, SB 80	7731050
---------------------------------------	---------

4.0 kW, 490 / 600 V, three-phase-current 50 Hz, type SB 80	
--	--

5,5 kW, 490 / 600 V, DS, 50 Hz, SB 80	7741050
---------------------------------------	---------

5.5 kW, 490 / 600 V, three-phase-current 50 Hz, type SB 80	
--	--





Pumpendruck- und Saugstutzen Pump pressure and suction sockets	Art.-Nr. Art.-No.
---	----------------------

G2 90° für GSB 40, Druckstutzen <i>G2 90° for type GSB 40, pressure socket</i>	7150050
NW 50 für GSB 40, Druckstutzen <i>NW 50 for type GSB 40, pressure socket</i>	7151050
G2 30° für GSB 40, Druckstutzen <i>G2 30° for type GSB 40, pressure socket</i>	7153550
G2 90° für FB 65, Druckstutzen <i>G2 90° for type FB 65, pressure socket</i>	7158050
G2½ 90° für FB 65, Druckstutzen <i>G2½ 90° for type FB 65, pressure socket</i>	7158550
NW 75 für FB 65, Druckstutzen <i>NW 75 for type FB 65, pressure socket</i>	7158750
G2½ x G2 für FB 65, Druckstutzen <i>G2½ x G2 for type FB 65, pressure socket</i>	7159050
G2 A.G. für FB 65, Saugstutzen <i>G2 ext. thread for type FB 65, suction socket</i>	7163050
G2½ A.G. für FB 65, Saugstutzen <i>G2½ ext. thread for type FB 65, suction socket</i>	7164050
NW 75 für FB 65, Saugstutzen <i>NW 75 for type FB 65, suction socket</i>	7164550
Pumpendruck- und Saugstutzen Klebempfe 90 DN 80 für SB 80 <i>Pump pressure and suction socket glue bushing 90 DN 80 for SB 80</i>	7005500



Rotguss-Filterpumpen ohne Vorfilter / Filter pumps without preliminary filter

Filterpumpe Filter pump	Art.-Nr. Art.-No.
----------------------------	----------------------

Pumpenleistung 1,5 kW, 230 / 400 V DS, 50 Hz, FB 65 <i>Capacity 1.5 kW, 230 / 400 V, 50 Hz three-phase-current, type FB 65</i>	7005350
Pumpenleistung 2,2 kW, 230 / 400 V DS, 50 Hz, FB 65 <i>Capacity 2.2 kW, 230 / 400 V, 50 Hz three-phase-current, type FB 65</i>	7006350
Pumpenleistung 2,6 kW, 230 / 400 V DS, 50 Hz, FB 65 <i>Capacity 2.6 kW, 230 / 400 V, 50 Hz three-phase-current, type FB 65</i>	7007350



Zubehör für Rotguss- Filterpumpe	Art.-Nr.
-------------------------------------	----------

Accessories for pumps made of gun metal	Art.-No.
Haar- und Fasernfänger <i>Hair- and fibre collector</i>	7005450
Pumpenflansch kompl. mit PVC- Einlegeteil und Dichtung, als Druckstutzen oder als Saugstutzen vor Haar- und Fasernfänger einsetzbar <i>Flange complete with PVC-socket and sealing, suitable as suction- or as pressure socket direct in front of the hair- and fibre collector</i>	7005550
Pumpenflansch kompl. mit PVC-Einleger und Dichtung, als Saugstutzen unmittelbar vor Pumpe einsetzbar <i>Flange complete with PVC-socket and sealing, suitable as suction socket direct in front of the pump</i>	7005650



Ersatzteile für Pumpen Spare parts for pumps	Art.-Nr. Art.-No.
---	----------------------

Gleitringdichtung für Pumpen 1,5 kW - 5,5 kW <i>Mechanical seal gasket for pumps 1.5 kW - 5.5 kW</i>	562501
Dito 0,5 kW - 1,1 kW <i>Ditto 0.5 kW - 1.1 kW</i>	562502
O-Ring für Pumpen 1,5 kW - 2,6 kW <i>O-ring for pumps 1.5 kW - 2.6 kW</i>	514045
O-Ring für Pumpen 4,0 kW - 5,5 kW <i>O-ring for pumps 4.0 kW - 5.5 kW</i>	514091

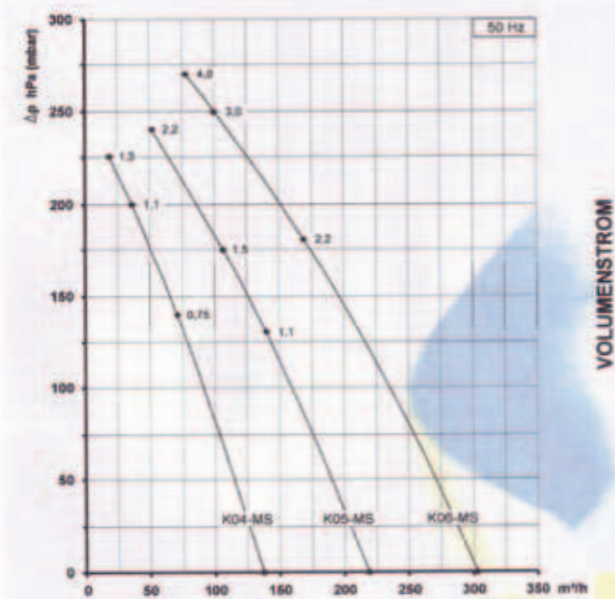




Seitenkanalverdichter <i>Air compressor</i>	Art.-Nr. <i>Art.-No.</i>
1,1 kW, WS <i>1.1 kW, alternating-current</i>	562000
1,1 kW, DS <i>1.1 kW, three-phase-current</i>	562002
2,2 kW, DS <i>2.2 kW, three-phase-current</i>	562001
3,0 kW, DS <i>3.0 kW, three-phase-current</i>	562003



Gebläse <i>Blower</i>	Art.-Nr. <i>Art.-No.</i>
0,5 kW, WS <i>0.5 kW, alternating-current</i>	562890
0,9 kW, WS <i>0.9 kW, alternating-current</i>	562891

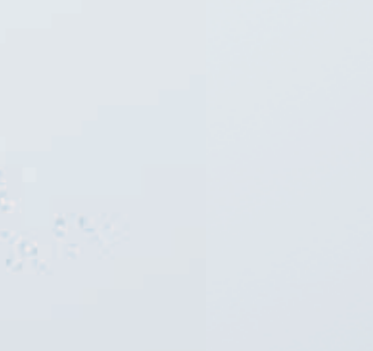
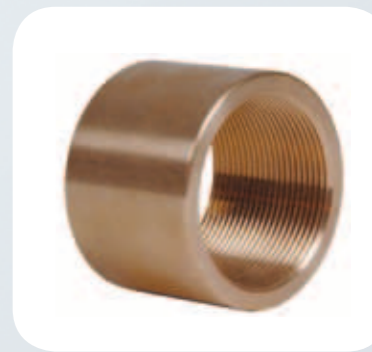
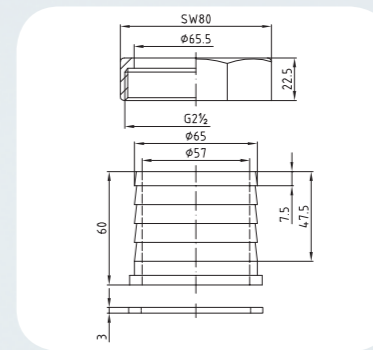
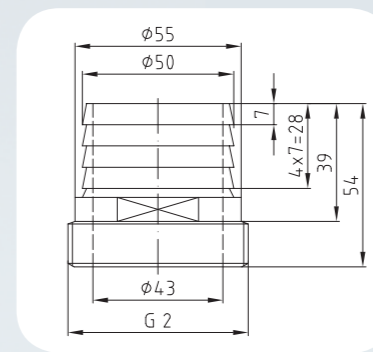
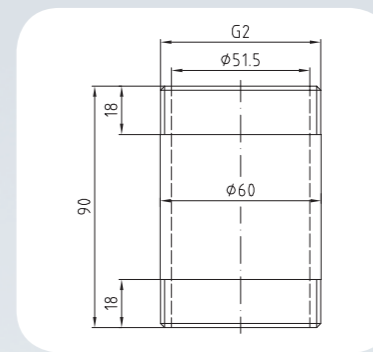


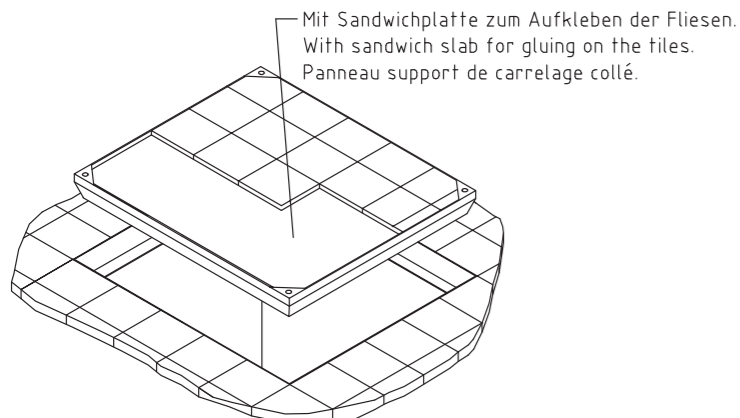
Art.-Nr. 562000 0,75 kW Ausf. KD4
 Art.-Nr. 562002 1,10 kW Ausf. KD4
 Art.-Nr. 562001 2,20 kW Ausf. KD5
 Art.-Nr. 562003 3,00 kW Ausf. KD6
 Seitenkanalverdichter

Luftbedarf für unsere Wassertraktionen

Artikel	Bezeichnung	Luftbedarf in m³/h	Gegendruck Statischer Druck + Systemdruck
8792020	Luftsprudelsitz kurz 1-fach	>41 m³	1,3 m (0,13 bar)
8792120	Luftsprudelsitz kurz 2-fach	>86 m³	1,3 m (0,13 bar)
8790020	Luftsprudelsitz 500mm 1-fach	>41 m³	1,3 m (0,13 bar)
8791020	Luftsprudelsitz 500mm 2-fach	>86 m³	1,3 m (0,13 bar)
8540020	Boden Luftsprudler	>67 m³	1,6 m (0,16 bar)
8570020/8580020	Boden Luftsprudler BS 75Q für öffentl. Bereich	>140 m³	2,0 m (0,2 bar)
8750020/8755520	Luftsprudellege	>70 m³	1,5 m (0,15 bar)

Zubehör <i>Accessories</i>	Art.-Nr. <i>Art.-No.</i>
Reduzierstück G2½ / G2, 90 mm lang <i>Reducing socket G2½ / G2 external length 90 mm</i>	7030050
Doppelnippel G2, 90 mm lang <i>Double nipple G2 external length 90 mm</i>	7040050
Doppelnippel G2½, 90 mm lang <i>Double nipple G2½ external length 90 mm</i>	7050050
Schlauchstutzen G2 A.G. x NW 50 <i>Hose socket G2 external x NW 50</i>	7060050
Schlauchtülle NW 50, mit Überwurf G2 <i>Hose grommet NW 50, with cap nut G2</i>	7062050
Schlauchstutzen G2½ A.G. x NW 65 <i>Hose socket G2½ external x NW 65</i>	7070050
Schlauchtülle NW 65, mit Überwurf G2½ <i>Hose grommet NW 65, with cap nut G2½</i>	7162050
Hochdruckschlauch NW 50 <i>High pressure hose NW 50</i>	510500
Hochdruckschlauch NW 65 <i>High pressure hose NW 65</i>	510501
Hochdruckschlauch NW 75 <i>High pressure hose NW 75</i>	510502
Hochdruckschlauch NW 90 <i>High pressure hose NW 90</i>	510503
Schlauchschelle für NW 50 <i>Hose clip for NW 50</i>	500506
Schlauchschelle für NW 65 <i>Hose clip for NW 65</i>	575678
Schlauchschelle für NW 75 <i>Hose clip for NW 75</i>	575150
Schlauchschelle für NW 90 <i>Hose clip for NW 90</i>	575839
Schieber G1½ <i>Slidegate valve G1½</i>	501902
Schieber G2 <i>Slidegate valve G2</i>	501901
Schieber G2½ <i>Slidegate valve G2½</i>	7184050





Art.-Nr. art.-no.	Schachtmaß (A x B in mm) chute dimension (AxB in mm) mesures de puit (AxB en mm)	Rahmemaßenmaß (C x D in mm) external frame dimension (CxD in mm) dimension de cadre externe (CxD en mm)
500143	500x500	550x550
500144	650x650	700x700
500145	850x850	900x900
500146	1000x850	1050x900

Sondermaße auf Anfrage möglich.
 Special dimensions and makings available on request.
 Autre dimensions sur demande.

Schachtabdeckung (Bei Bestellung unbedingt Plattenstärke angeben. Sondermaße und -anfertigungen auf Anfrage möglich.)
Art.-Nr.
Chute Covers (Please let us know the thickness of the plate when you place an order. Special dimensions and makings available on request.)
Art.-No.

Schachtmaß: 500 x 500 mm Rahmenaußenmaß: 550 x 550 mm <i>Chute dim.: 500 x 500 mm external Frame dim.: 550 x 550 mm</i>	500143
Schachtmaß: 650 x 650 mm Rahmenaußenmaß: 700 x 700 mm <i>Chute dim.: 650 x 650 mm external Frame dim.: 700 x 700 mm</i>	500144
Schachtmaß: 850 x 850 mm Rahmenaußenmaß: 900 x 900 mm <i>Chute dim.: 850 x 850 mm external Frame dim.: 900 x 900 mm</i>	500145
Schachtmaß: 1000 x 850 mm Rahmenaußenmaß: 1050 x 900 mm <i>Chute dim.: 1000 x 850 mm external Frame dim.: 1050 x 900 mm</i>	500146

Pneumatische und elektronische Schalter und Schaltungen
Pneumatic and electronic switchers and controls



PN-Schaltung <i>Pneumatic control</i>	Art.-Nr. <i>Art.-No.</i>
0,5 kW, WS, für 0,5 kW Pumpen und 0,5 und 0,9 kW Gebläse <i>0.5 kW, alternating-current for 0.5 kW pumps and for 0.5 and 0.9 kW blowers</i>	7311050
1,1 kW, 230 V, WS, für 1,1 kW Seitenkanalverdichter <i>1.1 kW, 230 V, alternating-current for 1.1 kW air compressor</i>	7312150
Bauartgeprüft, WS, für 1,5 kW und 2,0 kW-Pumpen <i>Model-certificated, alternating-current for 1.5 kW and 2.0 kW pumps</i>	7313050
Bauartgeprüft, WS für 2,2 kW Pumpen <i>Model-certificated, alternating-current for 2.2 kW pumps</i>	7313150
1,1 WS, für 1,1 kW Pumpen <i>1.1 alternating-current for 1.1 kW-pumps</i>	7313250
4-Takt, DS, für 2 x 2,2 kW Pumpen <i>4 stroke, three-phase-current for 2 x 2.2 kW pumps</i>	7321050

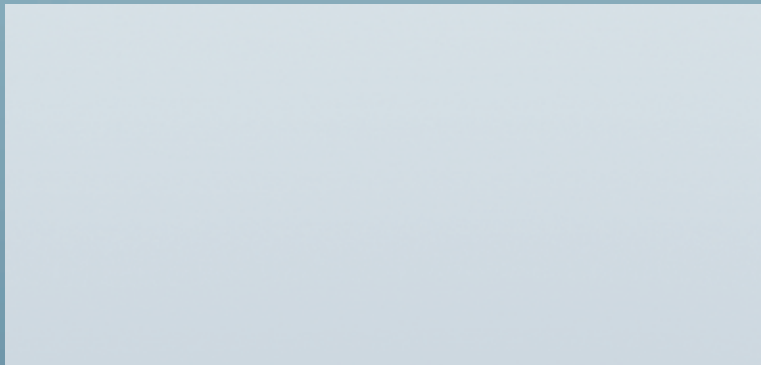
PN-Schaltung <i>Pneumatic control</i>	Art.-Nr. <i>Art.-No.</i>
4-Takt, DS, für 2 x 2,6 kW Pumpen <i>4 stroke, three-phase-current for 2 x 2.6 kW pumps</i>	7321060
DS, für 2,2 kW Pumpen und 2,2 kW Seitenverdichter <i>Three-phase current for 2.2 kW pumps and 2.2 kW air compressor</i>	7322050
DS, für 2,6 kW Pumpen und 3,0 kW Seitenverdichter <i>Three-phase current for 2.2 kW pumps and 2.2 kW air compressor</i>	7322060
Bauartgeprüft, DS, für 2,2 kW Pumpen <i>Model-certificated, three-phase-current for 2.2 kW-pumps</i>	7322150
Bauartgeprüft, DS, für 2,6 kW Pumpen <i>Model-certificated, three-phase-current for 2.6 kW pumps</i>	7322160
DS, für 1,1 kW Pumpen und 1,1 kW Seitenverdichter <i>1.1 kW, three-phase-current for 1.1 kW pumps and 1.1 kW air compressor</i>	7322350
4,0 kW, DS, für 4,0 kW Pumpen mit Sanftanlasser <i>4.0 kW, three-phase-current for 4.0 kW pumps with smooth starter</i>	7335050
5,5 kW, DS, für 5,5 kW Pumpen mit Sanftanlasser <i>5.5 kW, three-phase-current for 5.5 kW pumps with smooth starter</i>	7335550
Folientaster <i>Foil tracer</i>	Art.-Nr. <i>Art.-No.</i>
1-fach, mit LED, inkl. 2,5 m Kabel <i>Single, with LED, including 2.5 m cable</i>	7340100
2-fach, mit LED, inkl. 2,5 m Kabel <i>Double, with LED, including 2.5 m cable</i>	7340200
EL-Schaltung <i>Electronic control</i>	Art.-Nr. <i>Art.-No.</i>
1-fach, 230 V, bis 1 kW, MST 2-1 <i>Single, 230 V, until 1 kW, type MST 2-1</i>	7345150
2-fach, 230 V, bis 2 x 1 kW, MST 3-1 <i>Double, 230 V, until 2 x 1 kW type MST 3-1</i>	7345250

Technische Änderungen vorbehalten.
 Changes reserve.

Sensorschaltung <i>Sensor control</i>	Art.-Nr. <i>Art.-No.</i>
Schaltung für Sensorschalter 5,5 - 8,5 Amper <i>control box for sensor switch 5.5 - 8.5 ampere</i>	7336550
4 - Takt, DS, für 2 x 2,6 kW Pumpen für Sensorschalter <i>4 stroke, for 2 x 2.6 kW pumps for sensor switch</i>	7339550
elektronisches Schaltelement für Sensorschalter <i>control element for sensor switch</i>	7338550



www.lahme.de



Hugo Lahme GmbH
Kahlenbecker Straße 2 · 58256 Ennepetal, Germany
Telefon +49 (0) 23 33 / 96 96 0 · Fax +49 (0) 23 33 / 96 96 46
www.lahme.de · info@lahme.de

