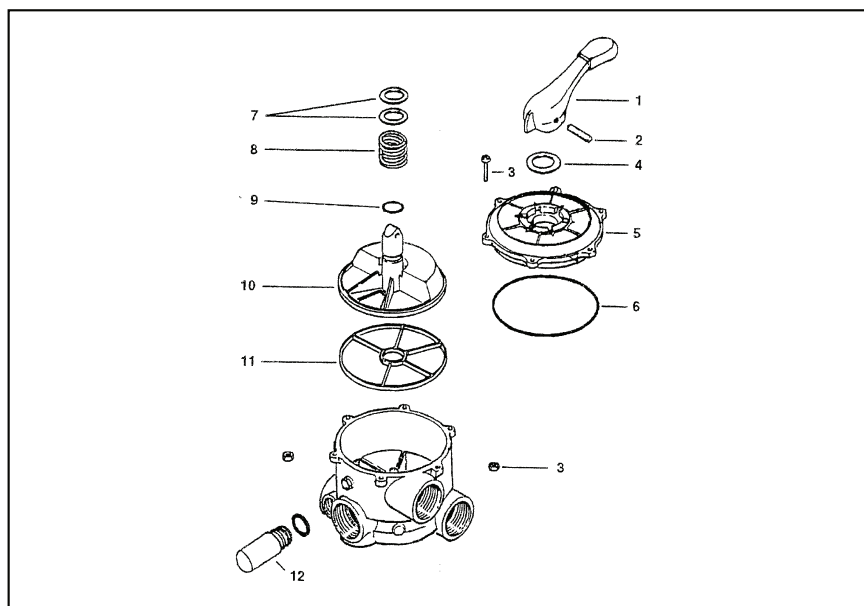
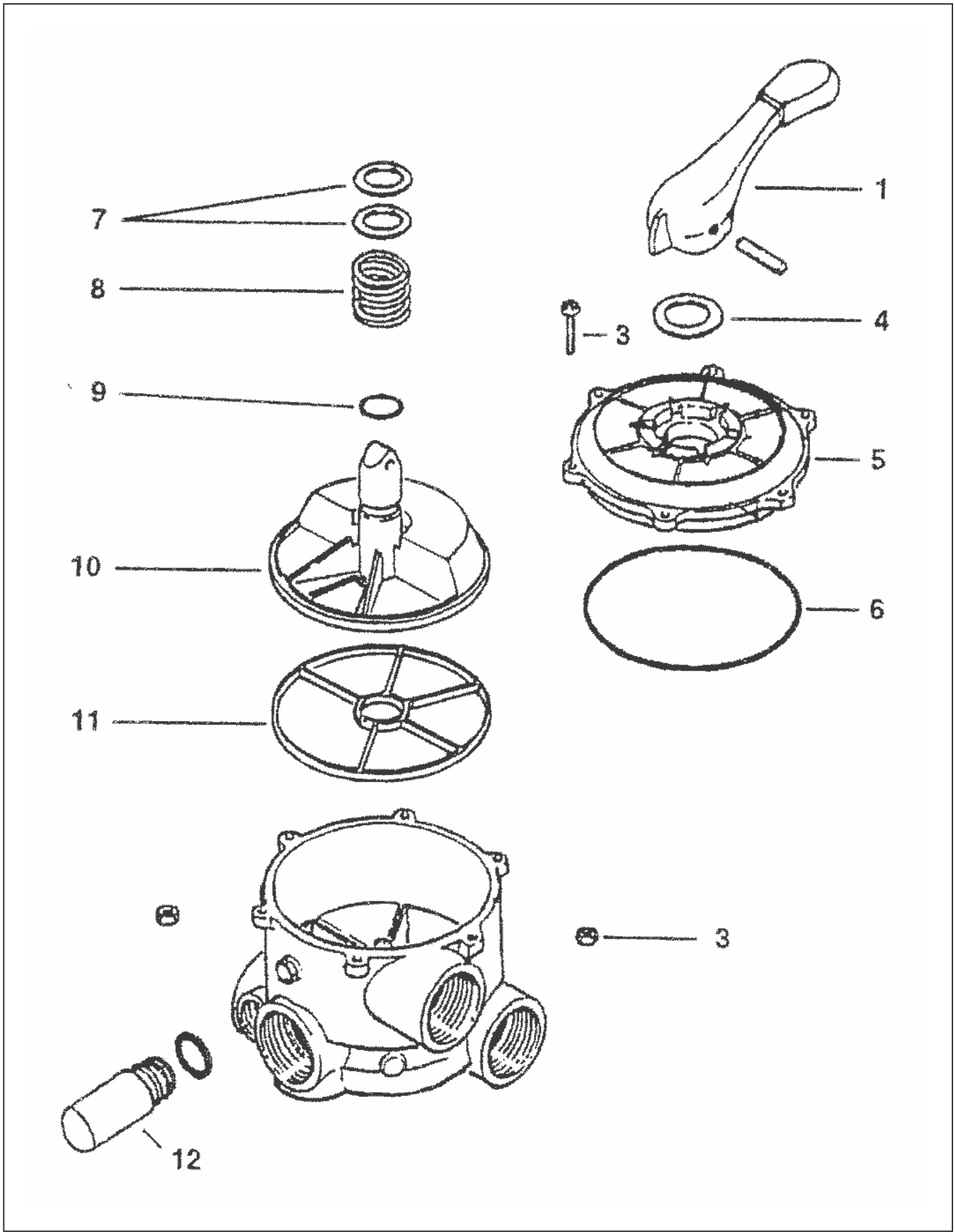


## ODDÍL G

# VÍCECESTNÉ VENTILY MULTI-PORT VALVES



6-ti cestný ventil SP704, SP710, SP711, SP712, SP715, SP716, SW0704T, S



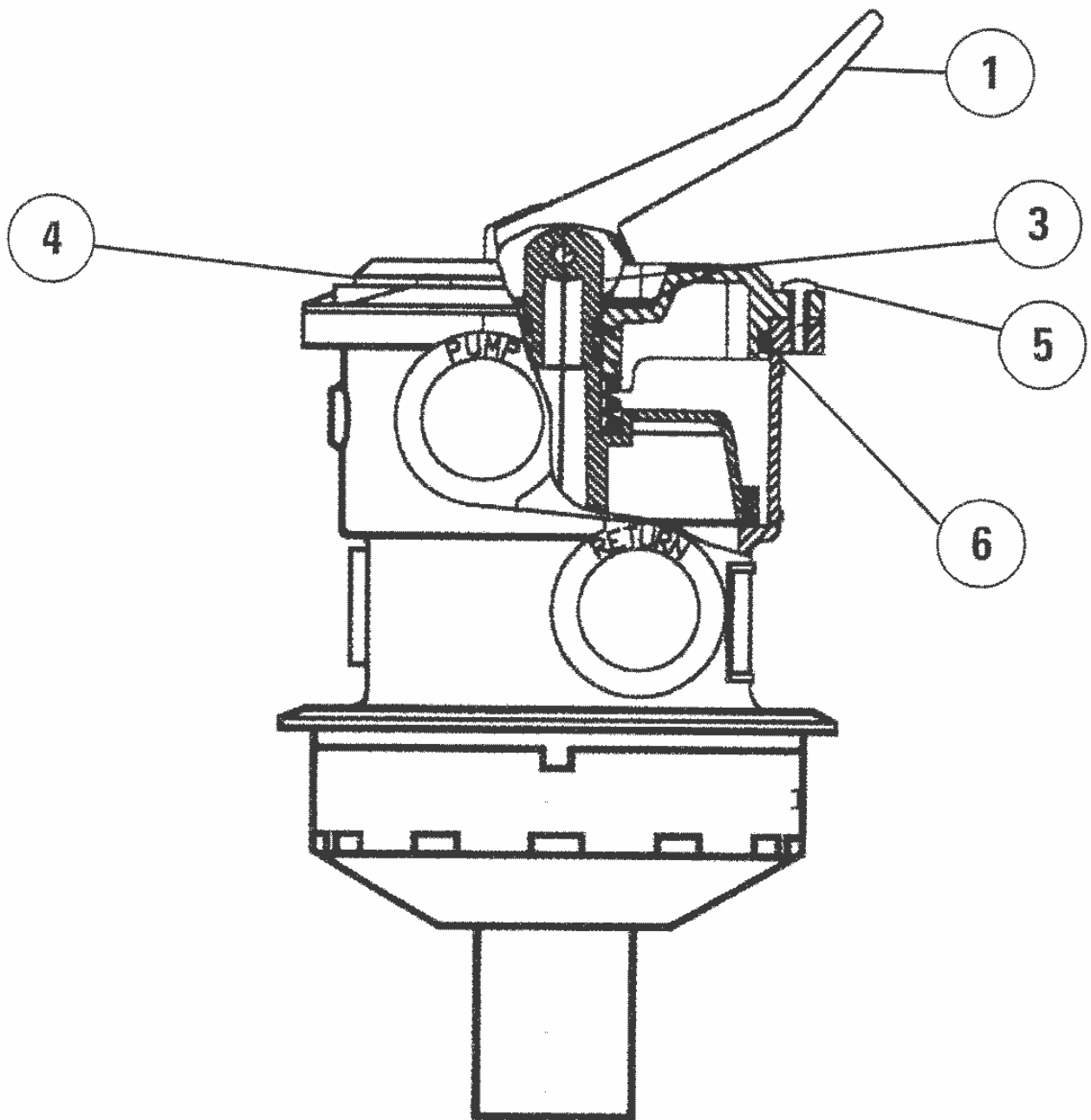
# 6-ti cestný ventil SP704, SP710, SP711, SP712, SP715, SP716, SW0704T, S

detail	identifikace	popis
1	HSPX0710XF	PÁKA K 6CEST. VENTILU VARIFLO HANDLE FOR 6-WAY VALVE VARIFLO
3	HSPX0704Z1A	Šroub víka+matka -sada Cover screw + nut (6) SP704,SW704T
4	HSPX0710Z16	PODLOŽKA PÁKY VENTILU HAYWARD 5ks WASHER FOR LEVER OF VALVE HAYW
5	HSPX0715BA3	Víko ventilu Cover o-ring SP715,716
6	HSPX0704F	O-KROUŽEK VÍKA VENTILU HAYW. SP704 O-RING OF VALVE HAYWARD
6	HSPX0715Z1	O-KROUŽEK VÍKA VENTILU HAYWARD SP715 GASKET OF VALVE LID SP715
8	HSPX0603S	PRUŽINA K 6CEST.-VENTILU SPRING FOR 6-WAY VALVE
9	HSPX0735GA	O-KROUŽEK SEDLA VENTILU HAYWARD O-RING
10	HSPX0710XC	ROZDĚLOVACÍ TALÍŘ VENTILU HAYWARD
11	HSPX0704D	TĚSNĚNÍ PAVUČINA HAYWARD SP704 GASKET - NET
11	HSPX0715D	TĚSNĚNÍ PAVUČINA HAYWARD SP715 GASKET NET SP715
NR	HSPX0704BA	Komplet vrchní díl černý Black inside complete (1+2+4+5+7+8+10) SP704
NR	HSPX0715BA3	Komplet vrchní díl černý Black inside complete (1+2+4+5+7+8+10) SP715,716
NR	HSPX0715BA	Komplet vrchní díl bílý White inside complete (1+2+4+5+7+8+10) SP715,716

detail	identifikace	popis
1	HSPX0710FL	PÁKA K 6CEST. VENTILU VARIFLO HANDLE OF VALVE VARIFLO
3	HSPX0710Z1A	SADA ŠROUBŮ A MATEK VÍKA VENT.HAYW.
5	HSPX0704B2	VÍKO VENTILU HAYWARD SP704 TOP COVER OF VALVE SP0704 HAYW
5	HSPX0710XB	VÍKO 6CEST. VENTILU VARIFLO TOP COVER OF 6-WAY VALVE
6	HSPX0710Z3	O-KROUŽEK VÍKA VENTILU HAYWARD O-RING OF VALVE LID
7	HSPX0710Z6	VYMEZOVACÍ KROUŽKY VENTILU HAYWARD TERMINATIVE RINGS
9	HSPX0704HA	O-KROUŽEK SEDLA VENTILU HAYW. SP704 O-RING OF SADDLE OF VALVE
10	HSPX0704CA	ROTOR VENTILU HAYWARD SP704 ROTOR OF 4-WAY VALVE SP704
10	HSPX0715C	Rotor Cover screw + nut (6) SP710,711,712,715,716,SW711T
11	HSPX0710XD	TĚSNĚNÍ PAVUČINA HAYWARD SP710 GASKET FOR 6-WAY VALVE
12	HSPX0710MA	KONTROLNÍ SKLENÍČKA HAYWARD EXAMINATION GLASS
NR	HSPX0710XBA17	Komplet vrchní díl černý Black inside complete (1+2+4+5+7+8+10) SP710,711,712
NR	HSPX0710XBA	Komplet vrchní díl bílý White inside complete (1+2+4+5+7+8+10) SP710,711,712

Pro produkty: HSP0710X32E, HSP0710X62E, HSP07121, HSP07122, HSP0715X32, HSP0715X62E, HSP071620E

### 6-ti cestný ventil SP0714TE Vario-flo



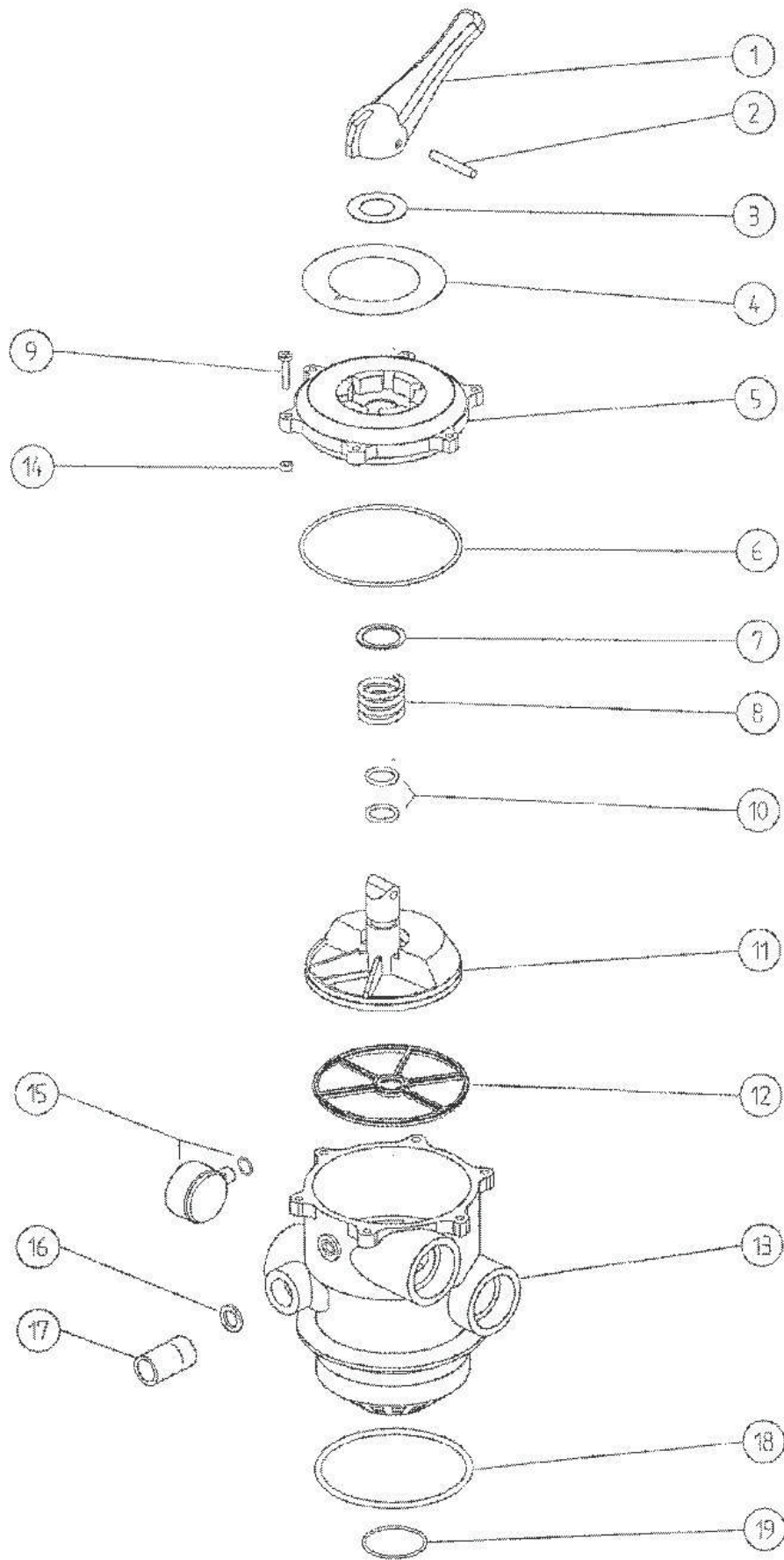
## 6-ti cestný ventil SP0714TE Vario-flo

detail	identifikace	popis
1	HSPX0710XF	PÁKA K 6CEST. VENTILU VARIFLO HANDLE FOR 6-WAY VALVE VARIFLO
4	HSPX0714BA	VÍKO 6C.VENTILU HAYWARD SP714 TOP COVER OF 6-WAY VALVE SP714
6	HSPX0714L	TĚSNĚNÍ VÍKA VENTILU HAYWARD SP714 COVERGASKET OF VALVE LID 714TE
*	HSPX0710Z6	VYMEZOVACÍ KROUŽKY VENTILU HAYWARD TERMINATIVE RINGS

detail	identifikace	popis
3	HSPX0710Z16	PODLOŽKA PÁKY VENTILU HAYWARD 5ks WASHER FOR LEVER OF VALVE HAYW
5	HSPX0714Z1	SADA ŠROUBŮ VENTILU HAYWARD SP714
*	HSPX0735GA	O-KROUŽEK SEDLA VENTILU HAYWARD O-RING
*	HSPX0714CA	SADA ROTOR+TĚSNĚNÍ VENT.HAYW.SP714

Pro produkty: HSP0714TE

# 6-ti cestný Top ventil Praher



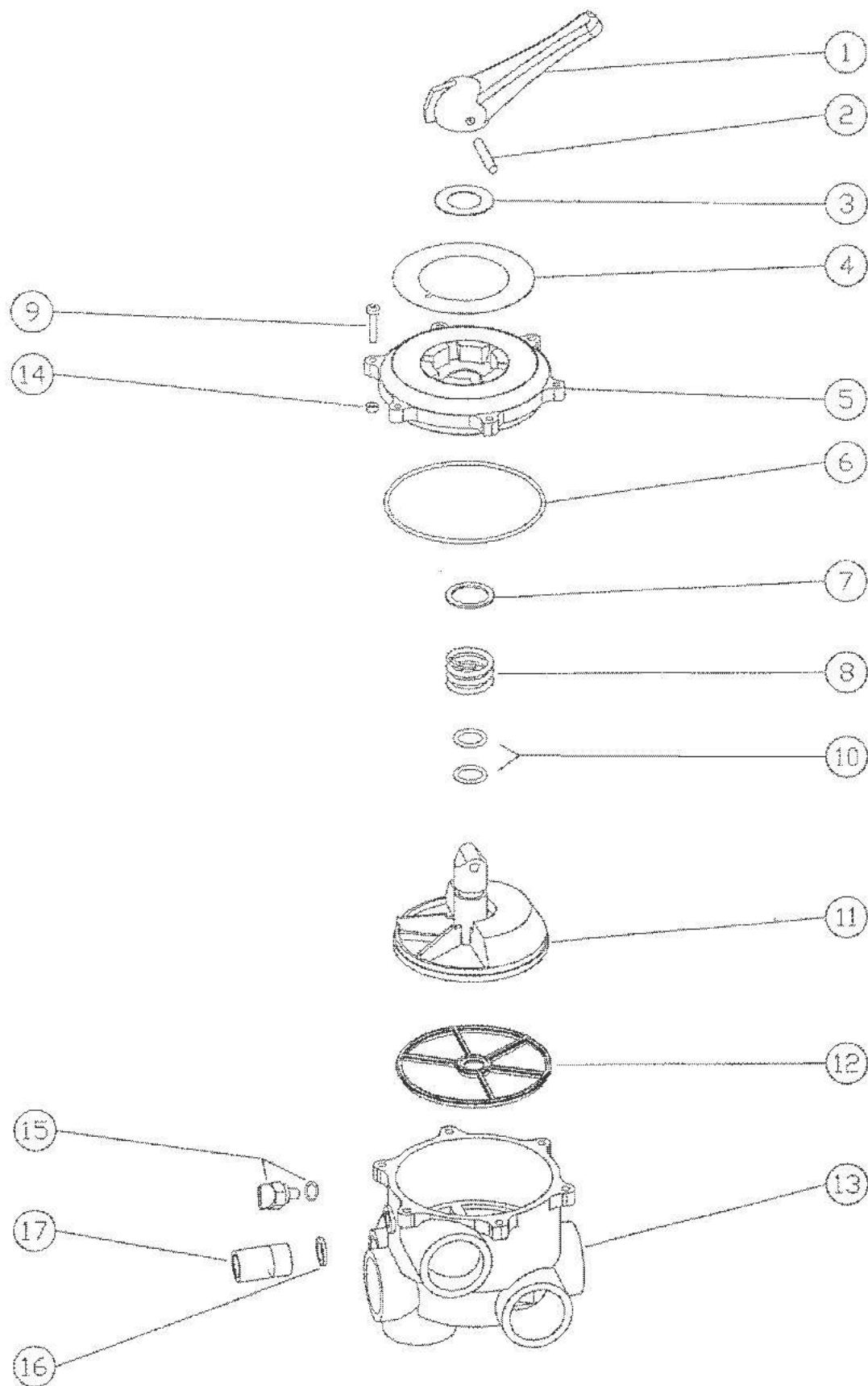
# 6-ti cestný Top ventil Praher

detail	identifikace	popis
1	PGA10E01	Páka ventilu HANDLE OF VALVE
3	PGA10E03	Kroužek páky ventilu AZUR,TA,TR RING UNDER HANDLE
5	PGB10E06	Horní kryt ventilu TOP COVER FOR VALVE
6	PGC20E07	O-kroužek pro TA100 O-RING FOR TA 100
8	PGA10E09	PRUŽINA DO VENTILU AZUR SPRING
10	PGA10E10	O-KROUŽEK 4X26MM DO VENTILU O-RING
11	PGC20E11	ROTOR PRO VENTIL 2', OLD TYPE ROTOR FOR TA 100
12	PGC20E12	Těsnění pavučina 6-cest. vent. 2' WASHER COBWEB TA 100
14	PGA10E14	Matka Nut
15	502021	Manometr – náhradní díl MANOMETER
17	PGD20E16	Kontrolní sklenička CONTROL GLASS
18	PG250001	O-kroužek pro TA 100 O-RING FOR TA 100
19	PGE12E19	O-kroužek pro TA40 + TA60 O-RING FOR TA40 + TA60

Pro produkty: 214031

detail	identifikace	popis
2	PGA10E02	Količek páky ventilu AZUR,TA,TR PEG
4	212000	Český popis na 6-cestný ventil CZECH DESCRIPTION FOR 6-WAY VALVE
6	PGB10E07	O-KROUŽEK POD VÍKO VENTILU O-RING FOR TOP COVER
7	PGA10E08	Kroužek nad pružinu ventilu AZUR,TA,TR RING UNDER LID
9	PGA10E04	Šroub Screw
11	PGB10E11	ROTOR PRO VENTIL 1,5' OLD TYPE ROTOR FOR AZUR+TA40+TA60
12	PGB10E12	Těsnění pavučina Azur+TA WASHER OF COBWEB AZUR+TA
13	PGE12E13	Tělo ventilu pro Tagelus Body
15	PG152047	MANOMETR NÁHRADNÍ FILTRU AZUR 300
16	PGD20E15	Ploché těsnění FLAT GASKET
18	PG281008	O-KROUŽEK-6VENT/NÁDOBA O-RING OF 6-WAY VALVE/SHELL
19	PG281009	O-KROUŽEK-6VENT/TRUBKA 50MM O-RING OF 6-WAY VALVE/PIPE

# 6-ti cestný Side ventil Praher





## 6-ti cestný Side ventil Praher

detail	identifikace	popis
1	PGA10E01	Páka ventilu HANDLE OF VALVE
3	PGA10E03	Kroužek páky ventilu AZUR,TA,TR RING UNDER HANDLE
5	PGB10E06	Horní kryt ventilu TOP COVER FOR VALVE
5	PGC20E06	Horní kryt ventilu pro Azur Cover
6	PGC20E07	O-kroužek pro TA100 O-RING FOR TA 100
8	PGA10E09	PRUŽINA DO VENTILU AZUR SPRING
10	PGA10E10	O-KROUŽEK 4X26MM DO VENTILU O-RING
11	PGC20E11	ROTOR PRO VENTIL 2', OLD TYPE ROTOR FOR TA 100
12	PGC20E12	Těsnění pavučina 6-cest. vent. 2' WASHER COBWEB TA 100
13	PGC20E13	Tělo ventilu pro Triton 762 a 912 Body
14	PGA10E14	Matka Nut
16	PGD20E15	Ploché těsnění FLAT GASKET

detail	identifikace	popis
2	PGA10E02	Količek páky ventilu AZUR,TA,TR PEG
4	212000	Český popis na 6-cestný ventil CZECH DESCRIPTION FOR 6-WAY VALVE
5	PGE20E06	Horní kryt ventilu pro Triton 762 a 912 Cover
6	PGB10E07	O-KROUŽEK POD VÍKO VENTILU O-RING FOR TOP COVER
7	PGA10E08	Kroužek nad pružinu ventilu AZUR,TA,TR RING UNDER LID
9	PGA10E04	Šroub Screw
11	PGB10E11	ROTOR PRO VENTIL 1,5' OLD TYPE ROTOR FOR AZUR+TA40+TA60
12	PGB10E12	Těsnění pavučina Azur+TA WASHER OF COBWEB AZUR+TA
13	PGE10E13	Tělo ventilu pro Triton 480 a 610 Body
13	PGB10E13	x ROTOR + TĚSNĚNÍ VENTILU 1,5' - P141924 BODY OF VALVE AZUR
15	PGA10E17	Zátka 1/4" ex do ventilu AZUR,TA,TR PLUG 1/4" EX FOR VALVE
17	PGD20E16	Kontrolní sklenička CONTROL GLASS

Pro produkty: 212330, 212331, 212332, 212333, 212430, 212431

