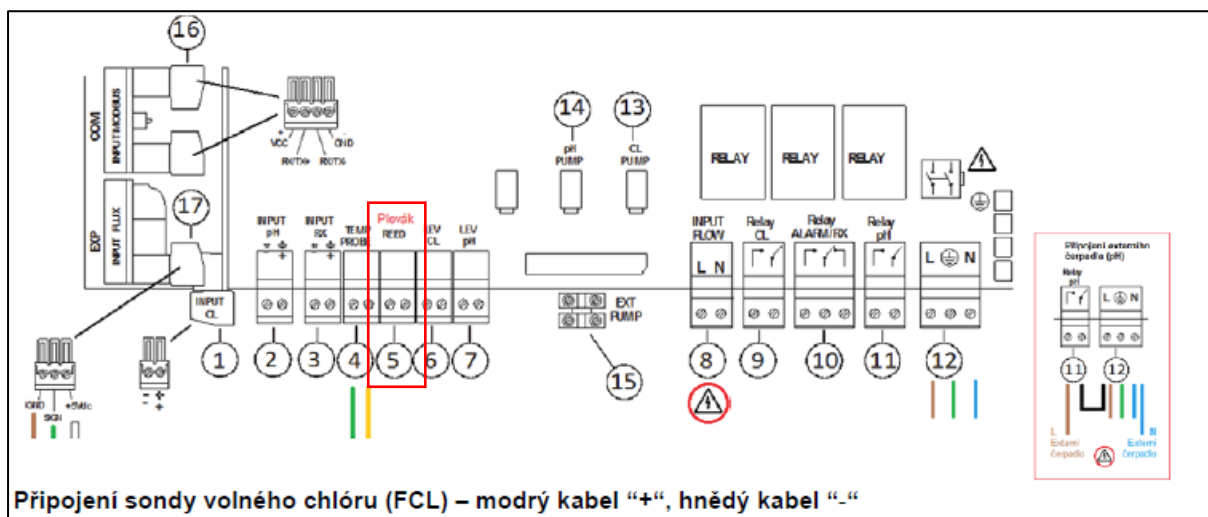


Vzhledem k tomu, že proběhla aktualizace FW stanic [VA DOS BASIC CHLOR](#) / [VA PRO SALT PH](#) (možnost budoucího rozšíření o funkce shodné se stanicí [VA DOS EXACT](#)), jsou nyní tyto stanice standardně rozšířeny o svorku “reed/plovák” = Input1 vč. standardní FW konfigurace na provoz s kontrolovaným průtokem pomocí mechanické průtokové klapky (VA DOS BASIC CHLOR / VA PRO SALT PH – klapka není součástí stanic), resp. pomocí plováku v měřící cele v případě stanice VA DOS EXACT.

Bliká-li po spuštění na stanici alarmový stav “Prutok”, je možné provést jeden z následujících kroků pro jeho odstranění:

- Doporučení pro správnou a bezpečnou instalaci s ohledem na kontrolu průtoku pomocí průtok. klapky.**
Doplňte recirkulační systém o mechanickou průtokovou klapku – zapojte průtokovou klapku do svorky číslo 5 = Input1 = “reed/plovák”. Není nutné provádět žádné úpravy v nastavení stanice.



- Je-li hlavní přívod stanice spínán hodinkami spolu s čerpadlem – použijte klemu na svorku číslo 5 = Input1 = “reed/plovák”. Není nutné provádět žádné úpravy v nastavení stanice.
- Je-li provedeno napěťové propojení stanice s čerpadlem (napěťový aktivační signál pro stanici VA DOS BASIC CHLOR / VA PRO SALT PH – svorka “Input Flow” – 230V), použijte klemu na svorku číslo 5 = Input1 = “reed/plovák”. V nastavení stanice aktivujte funkci “Vstup 230V” = ZAP.
- Není-li stanice zapojena ani jedním způsobem uvedeným výše, resp. je-li řízena pouze hodinkami spolu s filtrací bez průtokové klapky / bez aktivačního signálu / bez klemy na svorce č. 5, pak je možné provést změnu logiky beznapěťového vstupního kontaktu “reed/plovák”:
 - A) Vstupte do menu
 - B) Zvolte “Konfigurace” a zadejte bezpečnostní kód “9999”
 - C) Změňte provozní režim “Konfig” a přenastavte stanic z pH+Rx -> pH+Rx+CL
pH+Rx (VA DOS BASIC CHLOR / VA PRO SALT PH), resp. pH+Rx+CL (VA DOS EXACT)
 - D) V menu stanice změňte logiku relé – “Plovak (reed)” – NO/NC
 - E) Uložte provedené změny
 - F) Vstupte znovu do menu a opakujte kroky A-B-C s přenastavením z režimu pH+Rx+CL -> pH+Rx
 - G) Uložte provedené změny

Uvedenými kroky máte stanici nastavenou na režim VA DOS BASIC CHLOR / VA PRO SALT PH s deaktivovaným vstupem pro použití bez mechanické průtokové klapky.