

# FILTERBEHÄLTER NISSA ECO FILTRACIJSKI SPREMNIK NISSA ECO

## VAGNER POOL

SWIMMING POOL TECHNOLOGY



## NISSA ECO

## Filterbehälter NISSA ECO Filtracijski spremnik NISSA ECO

### Filterbehälter NISSA ECO

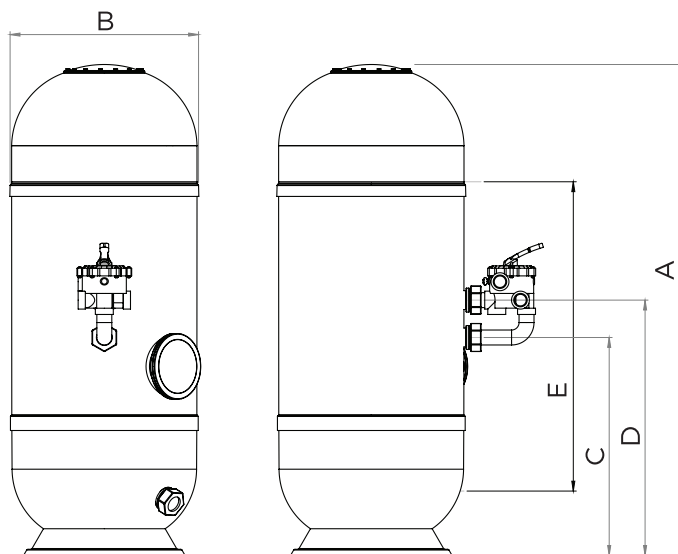
- ▶ Filterbehälter für private Schwimmbecken, die nach den Industriestandards hergestellt werden
- ▶ Körper ist aus verstärktem Glaslaminat und zusätzlich mit einer widerstandsfähigen UV-Beschichtung versehen
- ▶ Seitliche Öffnung für einfacheres Nachfüllen/Entleeren des Fiter-Mediums und erleichterten Zugang zur funktionalen Innenausstattung der Filtration
- ▶ Durchsichtiger Oberdeckel mit Manometer
- ▶ 6-Wege-Seitenventil mit 2" Anschluss

### Filtracijski spremnik NISSA ECO

- ▶ Filtracijski spremnik za privatne bazene, koji je izrađen sukladno s industrijskim standardima
- ▶ Tijelo spremnika izrađeno je od ojačane stakloplastike, s otpornom UV površinskom obradom
- ▶ Bočni otvor za lakše punjenje/zamjenu filterskog medija i olakšavanje pristupa funkcionalnoj internoj opremi za filtriranje
- ▶ Gornji prozirni poklopac s manometrom
- ▶ 6-smjerni bočni ventil s 2" priključkom uključen u paket

### Abmessungen NISSA ECO | Dimenzije NISSA ECO

	A (mm)	B (mm)	C (mm)	D (mm)	E (mm)
5FN0620	1 645	620	728	868	1 000
5FN0750	1 645	750	728	868	1 000
5FN0900	1 645	900	728	868	1 000



#### Technische Daten:

- ▶ Arbeitsdruck: 0,6–1,6 kg/cm<sup>2</sup>
- ▶ Maximaler Druck: 2 kg/cm<sup>2</sup>
- ▶ Getestet auf Druck: 3 kg/cm<sup>2</sup>
- ▶ Betriebstemperatur: +1 °C bis 40 °C
- ▶ Ø des durchsichtigen Oberdeckel: 220 mm
- ▶ Ø seitlicher Öffnung: 220 mm
- ▶ Auslassventil: 1"
- ▶ Anschluss des 6-Wege-Ventils: seitlich 2"
- ▶ Tiefe des Filter-Bettes: 1 m

#### Tehnički podaci:

- ▶ Radni pritisak: 0,6–1,6 kg/cm<sup>2</sup>
- ▶ Maksimalni pritisak: 2 kg/cm<sup>2</sup>
- ▶ Testirano na pritisak: 3 kg/cm<sup>2</sup>
- ▶ Radna temperatura: +1 °C do 40 °C
- ▶ Ø gornjeg prozirnog poklopca: 220 mm
- ▶ Ø bočnog otvora: 220 mm
- ▶ Odvodni ventil: 1"
- ▶ Priključak na 6-smjerni ventil: Bočni 2"
- ▶ Dubina filternog sloja: 1 m

#### Filterbehälter NISSA ECO | Filtracijski spremnik NISSA ECO

Bestell-Nr. Šifra artikla	Tiefe d. Filter-Bettes (m) Dubina filternog sloja (m)	Ø d. Filters (mm) Ø Filtarski spremnik (mm)	Filterfläche (m <sup>2</sup> ) Filtracijska površina (m <sup>2</sup> )	Grober Sand (kg) / Grubi pijesak (kg) 1–2 mm	Sand (kg) / Pijesak (kg) 0,4–0,8 mm
5FN0620	1,00	620	0,30	75	425
5FN0750	1,00	750	0,44	75	575
5FN0900	1,00	900	0,64	100	825

#### Filterbehälter NISSA ECO | Filtracijski spremnik NISSA ECO

Model	Filtrationsgeschwindigkeit / Filtracijska brzina (m <sup>3</sup> /h/m <sup>2</sup> )	Durchfluss / Protok (m <sup>3</sup> /h)
5FN0620	20	5,7
	30	9,4
	40	12,1
5FN0750	20	8,3
	30	13,8
	40	17,4
5FN0900	20	11,9
	30	19,9
	40	25,5

Durchsichtiger Oberdeckel mit Manometer  
Gornji prozirni poklopac s manometrom

Körper aus verstärktem Glaslaminat  
Tijelo spremnika izrađeno je  
od ojačane stakloplastike

6-Wege-Seitenventil  
6-smjerni bočni ventil

Seitenöffnung  
Bočni otvor

Ablassventil  
Ispusni ventil

# NISSA ECO

Ihr Verkäufer | Vaš prodavač: