

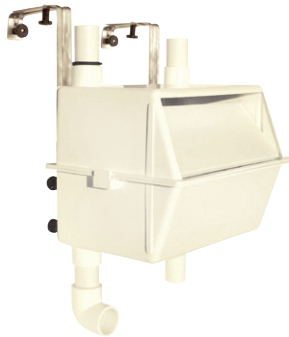
Skimmer	48	Skimmeri	48
Wassernachfüllung	56	Dopunjavanje vode	56
Bodenabläufe	58	Podni ispusti	58
Saugöffnung	61	Usis	61
Bodendüsen, Auslässe	64	Podne mlaznice, ispusti	64
Edelstahldüsen	65	Mlaznice od nehrđajućeg čelika	65
Düsen	69	Mlaznice	69
Wassermassagesysteme	76	Hidromasažni sustavi	76
Massagedüsen	78	Masažne mlaznice	78
Hydromassage Düse	79	Hidromasažna mlaznica	79
Massagedüsen Hugo Lahme	80	Masažne mlaznice Hugo Lahme	80
Massagepumpen	81	Masažne pumpe	81

3



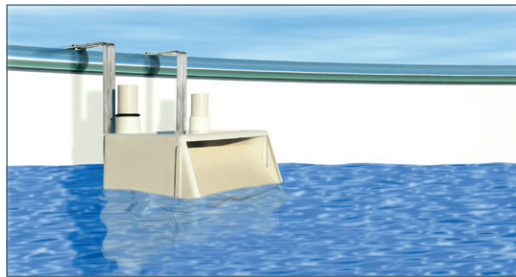
Einhängeskimmer

Geeignet für alle Schwimmbeckenarten, jedoch besonders für bereits gebaute Schwimmbecken. Entworfen für den nachträglichen Einbau, mit dem Rücklauf ins Becken. Möglichkeit zum Anschluss einer Anlage zur Reinigung von Werkzeugen, mit einem Schlauch DN 32 mm. Möglichkeit zum Anschluss einer Sauganlage.



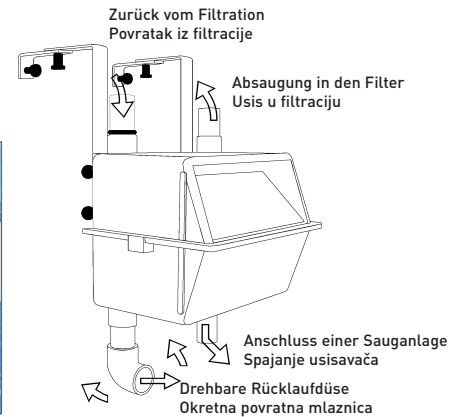
10031

MTS
SCHWIMMBADTECHNIK VOM GUTEN
DAS BESTE



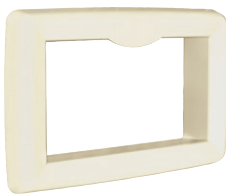
Ovjesni skimmer

Pogodan za bilo koji bazen, ali posebno za već izgrađen. Dizajniran je za naknadnu ugradnju i opremljen je povratnim ulazom u bazen, mogućnost spajanja uređaja za čišćenje opreme crijevom DN 32 mm. Mogućnost spajanja usisavača.



Einhängeskimmer | Ovjesni skimmer

						€
10031	B	Einhängeskimmer Ovjesni skimmer		1	2,60	225,41



1020



10200



102005 - RAL 7037



10300



112005 - RAL 7037



11200



152001



152002



E103005



1021

Zubehör für Skimmer V20 | Oprema za skimmer V20

						€
1020	B	Skimmerblende ABS, Flanschabdeckung Skimmer Maska za skimmer ABS, pokrov prirubnice skimmera		1	0,30	34,51
10200	B	Skimmerblende Edelstahl, Flanschabdeckung Skimmer Maska za skimmer nehrđajući čelik, pokrov prirubnice		1	0,90	209,85
10201	B	Skimmerblende Edelstahl massiv, Flanschabdeckung Skimmer Maska za skimmer nehrđajući čelik masivni, pokrov prirubnice skimmera		1	0,30	319,28
102005	B	Skimmerblende grau, Flanschabdeckung Skimmer, RAL7037 Maska za skimmer sivi, pokrov prirubnice skimmera, RAL7037		1	0,90	36,28
1021	B	Vakuumscheibe – für die Verbindung des Saugschlauchs mit dem Skimmer Vakuumski disk – za spajanje usisavača sa skimmerom		1	0,27	57,17
10300	B	Skimmerabdeckung aus Edelstahl Poklopac skimmera od nehrđajućeg čelika		1	0,30	29,40
11200	B	Verlängerung der Eingangsöffnung Skimmer, 50 mm, ABS Ekstenzija ulaznog otvora skimmera od 50 mm, ABS		1	0,30	38,74
112005	B	Verlängerung der Eingangsöffnung Skimmer, 50 mm, grau, RAL7037 Ekstenzija ulaznog otvora skimmera od 50 mm, siva, RAL7037		1	0,30	40,92
152001	B	Flansch für ABS Skimmer V20 für den Umbau des Skimmers 1024 zu 15241 Prirubnica za ABS skimmer V20 za preinaku skimmera 1024 na 15241		1	0,60	89,64
152002	B	Flansch aus Edelstahl für Skimmer V20 für den Umbau des Skimmers 1024 zu 15241, Edelstahl Prirubnica, nehrđajući čelik, za skimmer V20 za preinaku skimmera 1024 na 15241, nehrđajući čelik		1	0,90	250,91
E103005	B	Skimmerkorb – zum Auffangen grober Verunreinigungen Košara skimmera – za hvatanje grubih nečistoća		1	0,09	25,13
1531	B	Schräge Halsverlängerung Skimmer Kosi produžetak vrata skimmera		1	0,85	166,68



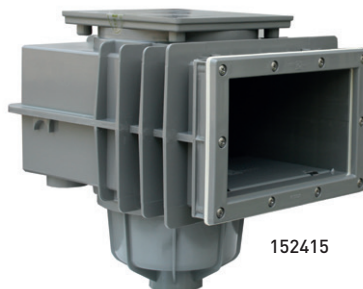
1024 (RAL 9003)



15241



10248 (RAL 7037)



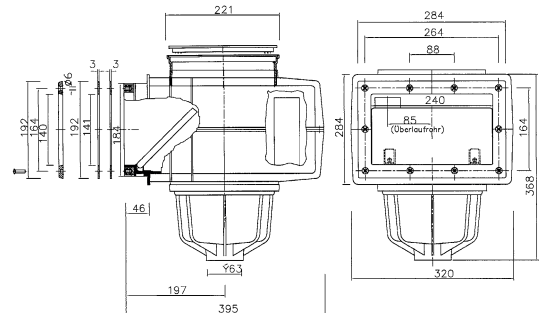
152415

Skimmer V20

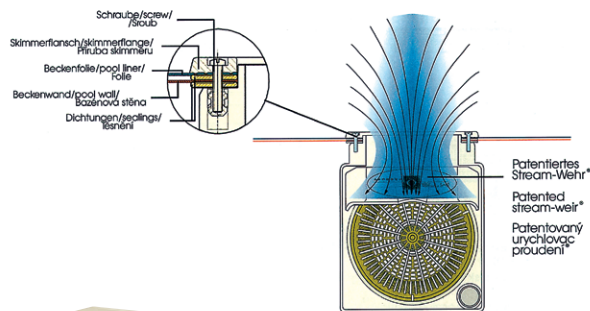
- Verschraubung: Ø 50 mm, 63 mm
- Überlaufverbindung: Ø 32 mm
- Horizontale Verlängerung: nein
- Vertikale Verlängerung: nein
- Vakuumscheibe: nein
- 15241 Messingeinsätze M6
- Material: ABS

Skimmer V20

- Spoj: Ø 50 mm, 63 mm
- Spoj preljeva: Ø 32 mm
- Horizontalni nastavak: ne
- Vertikalni nastavak: ne
- Vakuumski disk: ne
- 15241 mjedeni umetci M6
- Materijal: ABS


Skimmer V20 ABS | Skimmer V20 ABS

					€	
1024	B	Skimmer V20 ABS für Betonpools, 200 x 150 mm – weiß, RAL 9003 Skimmer V20 ABS za betonske bazene, 200 x 150 mm – bijeli, RAL 9003		1	4,50	301,72
10248	B	Skimmer V20 ABS für Betonpools, 200 x 150 mm – grau, RAL 7037 Skimmer V20 ABS za betonske bazene, 200 x 150 mm – sivi, RAL 7037		1	4,50	307,50
15241	B	Skimmer V20 ABS für Folienpools, 200 x 150 mm, mit Messingeinsätzen M6 – weiß, RAL 9003 Skimmer V20 ABS za folijske bazene, 200 x 150 mm, s mjedenim umetcima M6 – bijeli, RAL 9003		1	5,50	340,28
152415	B	Skimmer V20 ABS für Folienpools, 200 x 150 mm, mit Messingeinsätzen M6 – grau, RAL 7037 Skimmer V20 ABS za folijske bazene, 200 x 150 mm, s mjedenim umetcima M6 – sivi, RAL 7037		1	5,50	346,47



1513



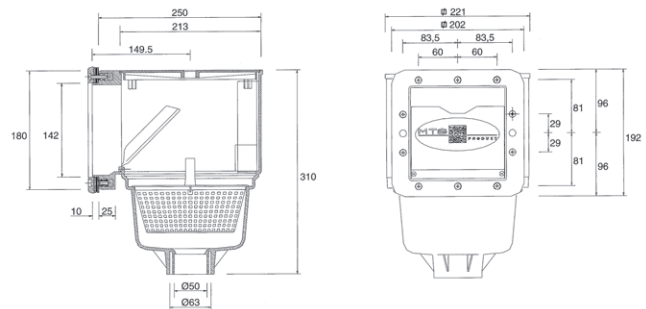
10132

Skimmer V10

- Mit Kapazität eines „breiten Skimmers“
- Verschraubung: Ø 50 mm, 63 mm
- Überlaufverbindung: Ø 32 mm
- Horizontale Verlängerung: nein
- Vertikale Verlängerung: nein
- Vakuumscheibe: nein
- Messingeinsätze M6
- Material: ABS

Skimmer V10

- S kapacitetom „širokog skimmera“
- Spoj: Ø 50 mm, 63 mm
- Spoj preljeva: Ø 32 mm
- Horizontalni nastavak: ne
- Vertikalni nastavak: ne
- Vakuumski disk: ne
- Mjedeni umetci M6
- Materijal: ABS


Skimmer V10 ABS | Skimmer V10 ABS

					€	
1513	B	Skimmer V10 ABS für Folienpools, 150 x 150 mm, mit Messingeinsätzen, Anschluss 50, 63 mm Skimmer V10 ABS za folijske bazene, 150 x 150 mm, s mjedenim umetcima, priključak 50, 63 mm		1	4,00	201,15
10132	B	Skimmerblende, Flanschabdeckung Skimmer Maska za skimmer, pokrov prirubnice skimmera		1	0,90	23,83

Skimmer VA

Aus weißem, UV-beständigem ABS-Kunststoff gefertigt. Einen Vorteil bringen die M6 Messingeinsätze durch ein besseres Festziehen des Flansches. Bei einigen Skimmer-Arten die Halslänge bei Pools mit Rand verlängert. Die Vakuumscheibe ist im Lieferumfang enthalten. Die Höhe kann durch vertikale Verlängerung vergrößert werden.



154041001

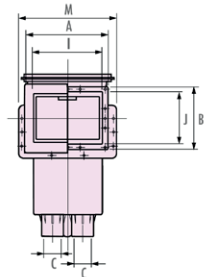
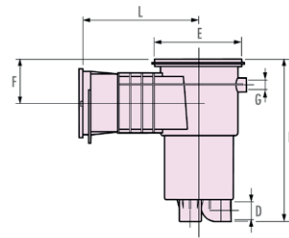
EDELSTAHL / NEHRĐAJUĆI ČELIK



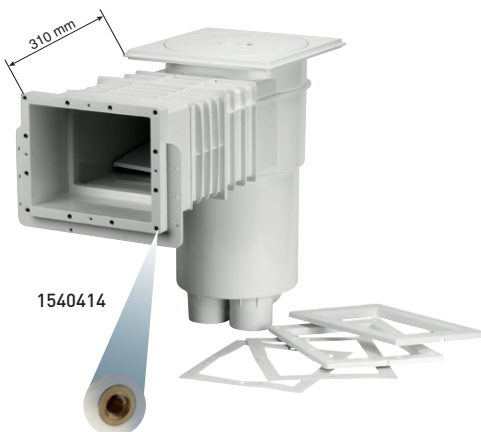
1540410

Skimmeri VA

izrađeni su od bijelog ABS-a otpornog na UV zračenje. Prednost su M6 mjedeni umetci za bolje zatezanje prirubnice. Kod nekih je vrsta skimmera produžena duljina vrata za bazene s rubom. Vakuumski disk je uključen u sadržaj pakiranja. Visina se može povećati vertikalnom ekstenzijom.



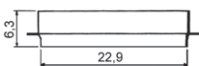
Verlängerter Hals / Izduženi vrat



1540414

Mit Messingeinsätzen
S mjedanim umetcima

IE016



	A	B	C	D	E	F	G	H	I	J	L	M
1540410	246	193	2"	63	266	114	32	480	215	160	349	298
1540414	246	193	2"	63	266	114	32	480	215	160	443	298

Technische Daten

- Verschraubung: Ø 63 mm, 2"
- Überlaufverbindung: Ø 32 mm
- Fitting zur Wassernachfüllung: ja
- Horizontale Verlängerung: nein
- Vertikale Verlängerung: ja
- Empfohlene Durchflussmenge: 4–12 m³/h
- Vakuumscheibe: ja
- Messingeinsätze M6
- 1540414 – Halsverlängerung

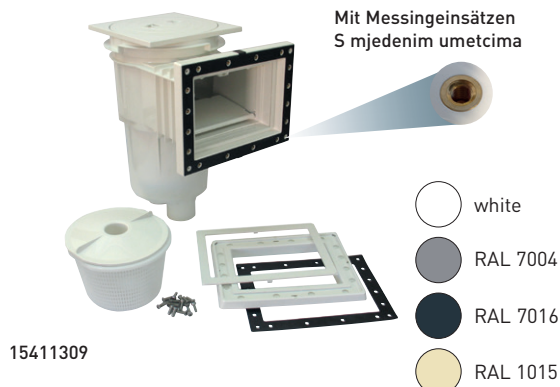
Tehnički podaci

- Spoj: Ø 63 mm, 2"
- Spoj preljeva: Ø 32 mm
- Priključak za dopunjavanje: da
- Horizontalni nastavak: ne
- Vertikalni nastavak: da
- Preporučeni protok: 4–12 m³/h
- Vakuumski disk: da
- Mjedeni umetci M6
- 1540414 – produžjen vrat

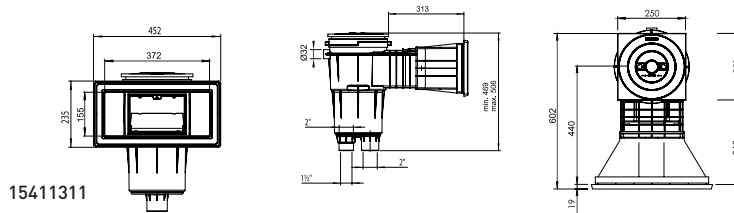
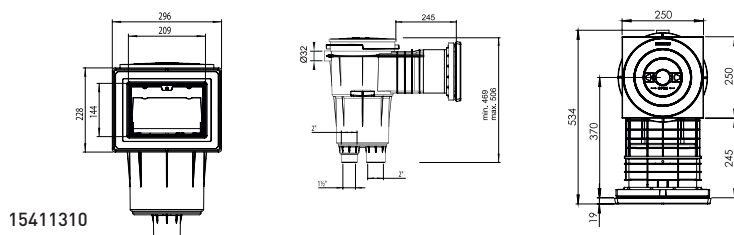
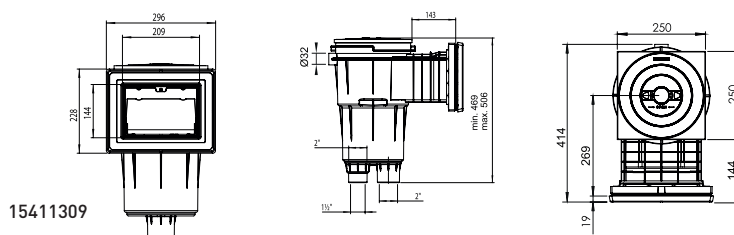
Skimmer VA Skimmer VA				KG	€		
1540410	B	Skimmer VA, Saugöffnung 215 mm x 160 mm, für Folienpools, mit Messingeinsätzen Skimmer VA, usis 215 mm x 160 mm, za folijske bazene, s mjedanim umetcima			1	5,00	126,58
1540414	B	Skimmer VA, Saugöffnung 215 mm x 160 mm, für Folienpools, Halsverlängerung, mit Messingeinsätzen Skimmer VA, usis 215 mm x 160 mm, za folijske bazene, produžjen vrat, s mjedanim umetcima			1	6,00	147,08
IE016	B	Verlängerung des Reinigungsteils (vertikal) für Skimmer VA Ekstenzija dijela za čišćenje (okomito) za skimmere VA			1	0,20	10,19
154041001	B	Edelstahlrahmen für Skimmer VA, Saugöffnung 215 mm x 160 mm (1540410 und 1540414) Okvir od nehrđajućeg čelika za skimmere VA, usis 215 mm x 160 mm (1540410 i 1540414)			1	0,50	202,98

Skimmer 17,5 l

Aus weißem, UV-beständigem ABS-Kunststoff gefertigt, mit Messinginsätzen, quadratischer Deckel, Verschraubung 2 Zoll.


Skimmeri 17,5 l

izrađeni su od bijeloga ABS-a otpornog na UV zračenje, imaju mjedene umetke, kvadratni poklopac, spoj 2".


Technische Daten

- Verschraubung: Ø 63 mm, 2"
- Überlaufverbindung: Ø 32 mm
- Fitting zur Wassernachfüllung: ja
- Horizontale Verlängerung: nein
- Vertikale Verlängerung: nein
- Empfohlene Durchflussmenge: 4–12 m³/h
- Vakuumscheibe: ja
- Messinginsätze M6

Tehnički podaci

- Spoj: Ø 63 mm, 2"
- Spoj preljeva: Ø 32 mm
- Priključak za dopunjavanje: da
- Horizontalni nastavak: ne
- Vertikalni nastavak: ne
- Preporučeni protok: 4–12 m³/h
- Vakuumski disk: da
- Mjedeni umetci M6

Skimmer 17,5 l Skimmer 17,5 l		KG	€
15411309	B Skimmer 17,5 l, für Folienpools, mit Messinginsätzen, Standard-Hals Skimmer 17,5 l, za folijske bazene, s mjedenim umetcima, standardni vrat	1	150,62
154113094	B Skimmer 17,5 l, für Folienpools, mit Messinginsätzen, Standard-Hals (hellgrau), RAL7004 Skimmer 17,5 l, za folijske bazene, s mjedenim umetcima, standardni vrat (svijetlo siva), RAL7004	1	225,94
154113105	B Skimmer 17,5 l, für Folienpools, mit Messinginsätzen, Standard-Hals (dunkelgrau), RAL7016 Skimmer 17,5 l, za folijske bazene, s mjedenim umetcima, standardni vrat (tamno siva), RAL7016	1	225,94
154113116	B Skimmer 17,5 l, für Folienpools, mit Messinginsätzen, Standard-Hals (sand), RAL 1015 Skimmer 17,5 l, za folijske bazene, s mjedenim umetcima, standardni vrat (pješčana), RAL 1015	1	225,94
15411310	B Skimmer 17,5 l, für Folienpools, mit Messinginsätzen, Standard-Hals – verlängert Skimmer 17,5 l, za folijske bazene, s mjedenim prskalicama, standardni vrat – produžen	1	170,55
15411311	B Skimmer 17,5 l, für Folienpools, mit Messinginsätzen, breiter Hals Skimmer 17,5 l, za folijske bazene, s mjedenim umetcima, široki vrat	1	129,75

Skimmer 17,5 l mit 6° Neigung

für Montagepools/Folienpools mit Schrägwand vorgesehen.

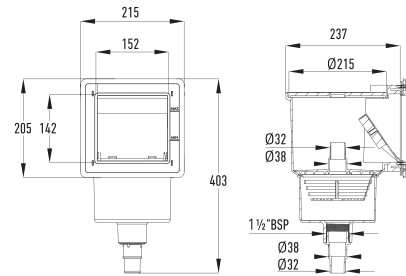
Skimmeri 17,5 l s nagibom 6°

predviđeni za montažne bazene/folijske bazene s kosom stjenkom.

Skimmer 17,5 l mit 6° Neigung Skimmer 17,5 l s nagibom 6°		KG	€
15435664	B Skimmer 17,5 l mit 6° Neigung, für Montagepools/Folienpools, mit Messinginsätzen, Standard-Hals Skimmer 17,5 l s nagibom 6°, za montažne bazene/folijske bazene, s mjedenim umetcima, standardni vrat	1	183,77
15435665	B Skimmer 17,5 l mit 6° Neigung, für Montagepools/Folienpools, mit Messinginsätzen, breiter Hals Skimmer 17,5 l s nagibom 6°, za montažne bazene/folijske bazene, s mjedenim umetcima, široki vrat	1	207,56



1540400



Skimmer VA | Skimmer VA

Skimmer VA Skimmer VA								
1540400	B	Skimmer VA 150 x 150 mm, mit Schraubenblende, für Folienpools, Verschraubung 1 1/2"			1	1,00	€	40,19

Skimmer Hayward (Kripsol)

für Beton- oder Folienpools, wird aus weißem, gespritztem ABS-Kunststoff gefertigt. Dieses Material unterliegt keinen Beeinträchtigungen durch Einwirkung von Chemikalien oder Witterungseinflüssen. Der Runddeckel ist auf den quadratischen Rahmen befestigt. Die Tür der Saugöffnung mit Scharnieren ist mit den Achsen aus ABS-Kunststoff befestigt. Skimmer Vac inkl.

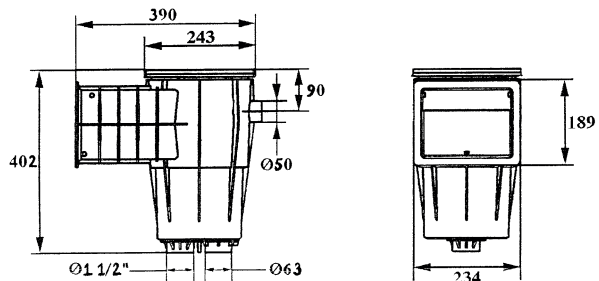


1540405



Skimmeri Hayward (Kripsol)

za betonske ili folijske bazene izradeni su od bijelog brizganog ABS-a. Ovaj materijal nije podložan promjenama zbog izloženosti kemikalijama ili vremenskim uvjetima. Okrugli poklopac pričvršćen na kvadratni okvir. Vratašca usisa sa šarkama učvršćenima uz pomoć osovica od ABS-a. Skim vac uključen.

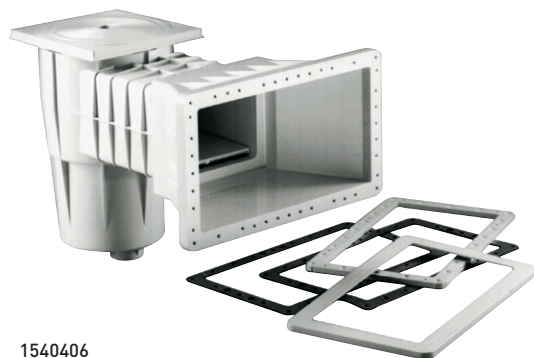


Technische Daten

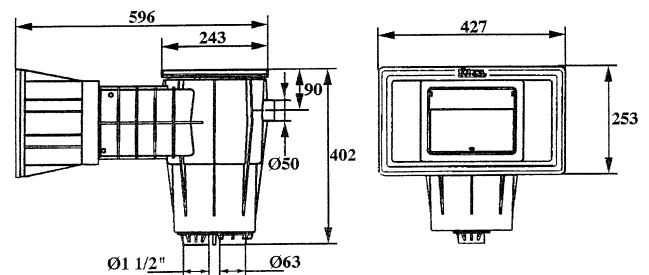
- Verschraubung: Ø 63 mm, 1 1/2"
- Überlaufverbindung: Ø 50 mm
- Fitting zur Wassernachfüllung: ja
- Horizontale Verlängerung: nein
- Vertikale Verlängerung: ja
- Empfohlene Durchflussmenge: 4–12 m³/h
- Vakuumscheibe: ja
- Selbstschneidende Schrauben für Flansche

Tehnički podaci

- Spoj: Ø 63 mm, 1 1/2"
- Preljevni spoj: Ø 50 mm
- Priključak za dopunjavanje: da
- Horizontalni nastavak: ne
- Vertikalni nastavak: da
- Preporučeni protok: 4–12 m³/h
- Vakuumske disk: da
- Samorezni vijci priborice



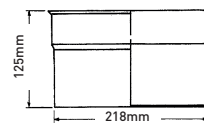
1540406



Vertikale Verlängerung für Skimmer Hayward (Kripsol)
Vertikalna ekstenzija za skimmer Hayward (Kripsol)



10404051

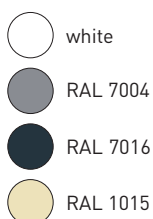


Skimmer Hayward (Kripsol) | Skimmer Hayward (Kripsol)

Skimmer Hayward (Kripsol) Skimmer Hayward (Kripsol)								
1540405	B	Skimmer Hayward (Kripsol) Saugöffnung 200 mm x 180 mm, für Folienpools, komplett mit Vakuumscheibe			1	3,20	€	82,60
1540406	B	Skimmer Hayward (Kripsol) Saugöffnung 400 mm x 230 mm, für Folienpools, komplett mit Vakuumscheibe			1	5,10	€	117,38
10404051	B	Verlängerung des Reinigungsteils (vertikal) für Skimmer Hayward (Kripsol)			1	0,80	€	8,70

SuperSkimmer 17,5 l

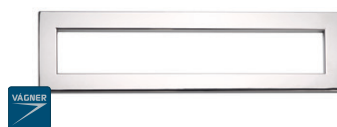
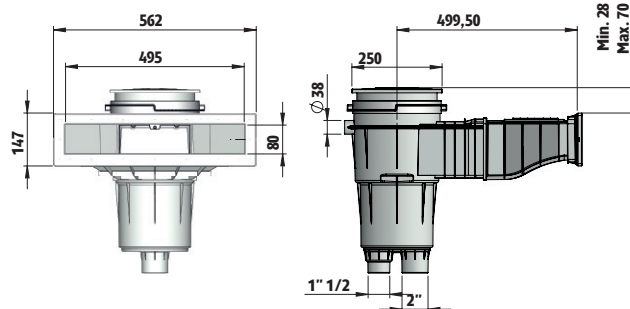

15411201

 Mit Messingeinsätzen
S mjedenim umetcima

SuperSkimmer 17,5 l
Technische Daten

- Aus ABS-Kunststoff hergestellt
- Messingeinsätze
- Quadratischer Deckel
- Anschluss 2"
- Horizontale Verlängerung: nein
- Vertikale Verlängerung: nein

Tehnički podaci

- Izraden je od ABS-a plastike otporne na UV zračenje
- Imaju mjedene umetke
- Kvadrati gornji poklopac
- Priključak 2"
- Horizontalni nastavak: ne
- Vertikalni nastavak: ne



EDELSTAHL / NEHRĐAJUĆI ČELIK

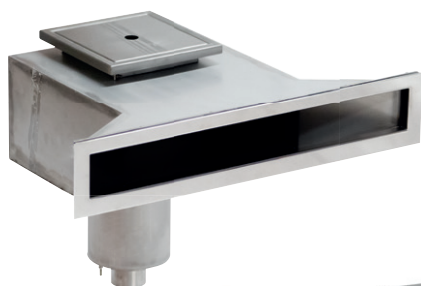
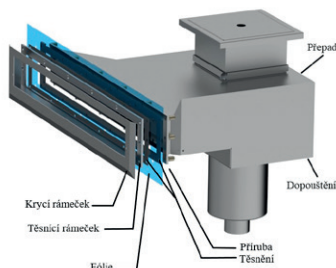
1541120101

Superskimmer 17,5 l | Superskimmer 17,5 l

					€	
15411201	B	Skimmer 17,5 l, für Folienpools, mit Messingeinsätzen, Breiter Hals Skimmer 17,5 l, za folijske bazene, s mjedenim umetcima, široko grlo		1	5,60	154,91
154112114	B	Superskimmer 17,5 l, für Folie, mit Messingeinsätzen, Breiter Hals (hellgrau), RAL 7004 Skimmer 17,5 l, za folijske bazene, s mjedenim umetcima, široko grlo (svijetlo siva), RAL 7004		1	5,60	232,36
154112115	B	Superskimmer 17,5 l, für Folie, mit Messingeinsätzen, Breiter Hals (dunkelgrau), RAL 7016 Skimmer 17,5 l, za folijske bazene, s mjedenim umetcima, široko grlo (tamno siva), RAL 7016		1	5,60	232,36
154112116	B	Superskimmer 17,5 l, für Folie, mit Messingeinsätzen, Breiter Hals (sand), RAL 1015 Skimmer 17,5 l, za folijske bazene, s mjedenim umetcima, široko grlo (pješčana), RAL 1015		1	5,60	232,36
1541120101	B	Edelstahlrahmen für SuperSkimmer 17,5 l Okvir od nehrđajućeg čelika za Superskimmer 17,5 l		1	0,90	299,11

Edelstahl-Skimmer - JUMI

- Edelstahl-Skimmer AISI 316L
- Breiter Hals
- Polierter Rahmen


 Beispielbild
Illustrativna fotografija

Skimer od nehrđajućeg čelika - JUMI

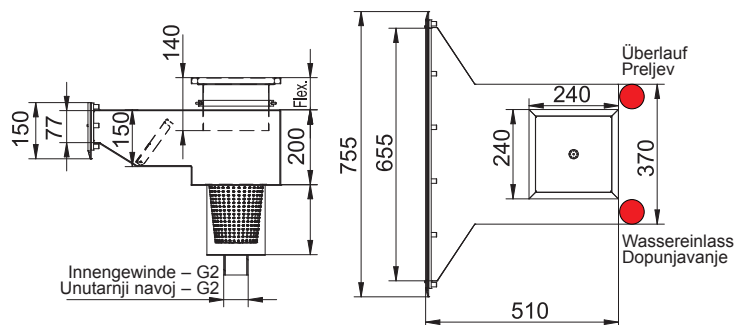
- Skimer od nehrđajućeg čelika AISI 316L
- Široko grlo
- Polirani okvir

Technische Daten

- Max. empfohlene Durchflussmenge: 15 m³/h
- Horizontale Verlängerung: nein
- Vertikale Verlängerung: nein
- Überlauf: ja
- Auffüllen: ja

Tehnički podaci

- Maksimalni preporučeni protok: 15 m³/h
- Horizontalni nastavak: ne
- Vertikalni nastavak: ne
- Preljev: Da
- Dopunjavanje: Da


Edelstahl-Skimmer - JUMI | Skimer od nehrđajućeg čelika - JUMI

					€	
1542200	B	Skimmer JUMI, für Folienbecken - Edelstahl, breiter Hals Skimmer JUMI, za bazene od folije - nehrđajući čelik, široko grlo		1	24,0	1 703,83

Skimmer Hayward

Aus weißem ABS gefertigt. Die Höhe kann durch vertikale Verlängerung eingestellt werden. Die Vakuumscheibe ist nicht im Lieferumfang enthalten.



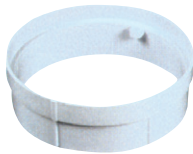
HSP1085



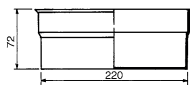
HSP1084



HSP1106

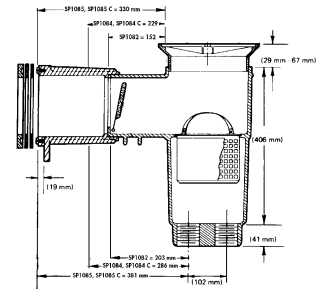
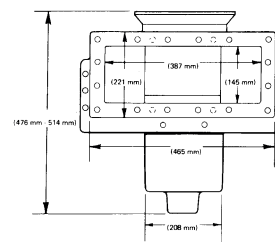
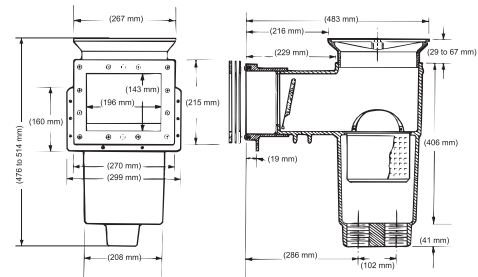


HSP1084P1



Skimmeri Hayward

izrađeni su od bijelog ABS-a. Visina se može podešavati vertikalnom ekstenzijom. Vakuumski disk nije uključen u sadržaj pakiranja.



Technische Daten

- Verschraubung: Ø 63 mm, 2"
- Überlaufverbindung: Ø 32 mm
- Fitting zur Wassernachfüllung: ja
- Horizontale Verlängerung: nein
- Vertikale Verlängerung: ja
- Empfohlene Durchflussmenge: 4–12 m³/h
- Selbstschneidende Schrauben für Flansche

Tehnički podaci

- Spoj: Ø 63 mm, 2"
- Spoj preljeva: Ø 32 mm
- Priključak za dopunjavanje: da
- Horizontalni nastavak: ne
- Vertikalni nastavak: da
- Preporučeni protok: 4–12 m³/h
- Samorezni vijci priborice

Skimmer Hayward | Skimmer Hayward

					€	
HSP1084	B	Skimmer Hayward, Saugöffnung 200 mm x 150 mm, für Folienpools, ohne Vakuumscheibe Skimmer Hayward, usis 200 mm x 150 mm, za folijske bazene, bez vakuumskog diska		1	6,00	263,49
HSP1085	B	Skimmer Hayward, Saugöffnung 400 mm x 200 mm, für Folienpools, ohne Vakuumscheibe Skimmer Hayward, usis 400 mm x 200 mm, za folijske bazene, bez vakuumskog diska		1	6,00	305,64
HSP1106	B	Vakuumscheibe Skim Vac Hayward – für die Verbindung des Saugschlauchs mit dem Skimmer Vakuumski disk Skim Vac Hayward – za spajanje crijeva usisavača sa skimmerom		1	0,15	35,30
HSP1084P1	B	Verlängerung des Reinigungsteils Skimmer Hayward 400 mm x 200 mm Ekstenzija dijela za čišćenje skimmera Hayward 400 mm x 200 mm		1	0,20	26,36

Der Filterbeutel ist für alle Arten von Skimmerkörben geeignet.

Filtar vrećica prikladna je za sve vrste košara skimmera.



Filterbeutel | Filtar vrećica

					€	
698001	C	Filterbeutel für den Skimmerkorb 5 St./Packung Filtar vrećica za košaru skimmera 5 kom/pak		100	0,05	8,84

Skimmer Premium

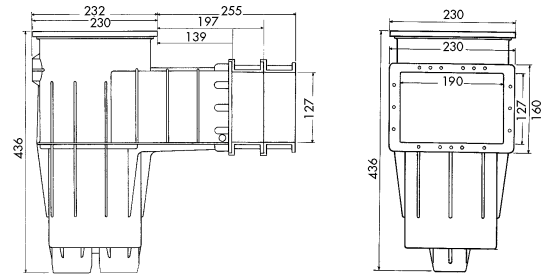
Aus weißem ABS gefertigt. Die Höhe kann durch vertikale Verlängerung eingestellt werden. Beim Typ 1543111 kann die Sauglänge durch horizontale Verlängerung eingestellt werden. Die Vakuumscheibe ist nicht im Lieferumfang enthalten.



1543111

Skimmeri Premium

izrađeni su od bijelog ABS-a. Visina se može podešavati vertikalnom ekstenzijom. Za tip 1543111 duljinu usisa moguće je podešiti horizontalnom ekstenzijom. Vakuumski disk nije uključen u sadržaj pakiranja.


Technische Daten

- Verschraubung: Ø 63 mm, 2"
- Überlaufverbindung: Ø 32 mm
- Fitting zur Wassernachfüllung: ja
- Horizontale Verlängerung: ja
- Vertikale Verlängerung: ja
- Empfohlene Durchflussmenge: 4–12 m³/h
- Selbstschneidende Schrauben für Flansche

Tehnički podaci

- Spoj: Ø 63 mm, 2"
- Spoj preljeva: Ø 32 mm
- Priključak za dopunjavanje: da
- Horizontalni nastavak: da
- Vertikalni nastavak: da
- Preporučeni protok: 4–12 m³/h
- Samorezni vijci prirubnice

Skimmer Premium | Skimmer Premium

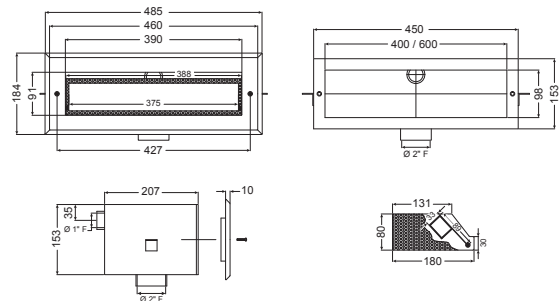
					€	
1543111	B	Skimmer Premium, Saugöffnung 200 mm x 150 mm, für Folienpools, ohne Vakuumscheibe Skimmer Premium, usis 200 mm x 150 mm, za folijske bazene, bez vakuumskog diska		1	3,20	126,47
1043190	B	Vakuumscheibe Skim Vac Premium – für die Verbindung des Saugschlauchs mit dem Skimmer Vakuumski disk Skim Vac Premium – za spajanje crijeva usisavača sa skimmerom		1	0,20	15,81
1040405012	B	Verlängerung des Reinigungsteils Skimmer 3195 (vertikal) für Skimmer Premium, Design Ekstenzija dijela za čišćenje skimmera 3195 (vertikalna) za skimmere Premium, Design		1	0,40	15,28
1040405011	B	Verlängerung des Eingangsteils SK16001VE (horizontal) für Skimmer Premium 200 x 150 mm Ekstenzija ulaznog dijela SK16001VE (horizontalna) za skimmer Premium 200 x 150 mm		1	0,20	25,06

Edelstahlskimmer

- Ohne oberen Deckel
- Edelstahl AISI316L
- Ausführung für Folien- und Betonbecken
- Edelstahlkorb integriert in der Blende
- Durchfluss: 12 m³/h
- Anschluss: 2" Int.


Skimer od nehrđajućeg čelika

- Bez gornjeg poklopca
- Nehrđajući čelik AISI316L
- Varijante za folijske i betonske bazene
- Koš od nehrđajućeg čelika spojen s okvirom
- Protok: 12 m³/h
- Priključak: 2" Int.


Edelstahlskimmer | Skimer od nehrđajućeg čelika

					€	
15419123	B	Edelstahlskimmer – 400 mm für Folienbecken Skimer od nehrđajućeg čelika – 400 mm za folijske bazene		1	10,0	998,00
15419122	B	Edelstahlskimmer – 400 mm für Betonbecken Skimer od nehrđajućeg čelika – 400 mm za betonske bazene		1	10,0	893,00
15419125	B	Edelstahlskimmer – 600 mm für Folienbecken Skimer od nehrđajućeg čelika – 600 mm za folijske bazene		1	10,0	1 103,00
15419124	B	Edelstahlskimmer – 600 mm für Betonbecken Skimer od nehrđajućeg čelika – 600 mm za betonske bazene		1	10,0	998,00

Elektronische Füllstandsmessung

Elektronische automatische Füllstandsmessung zur Wassernachfüllung inkl. Sonden + Elektromagnetventile 1/2", 3/4", 1". Kann in den Skimmer eingebaut werden.



201524020

Elektronischer Höhenmesser

Elektronischer automatischer Höhenmesser zum Nachfüllen von Wasser mit Sensoren + elektromagnetischen Ventilen 1/2", 3/4", 1". Kann in den Skimmer installiert werden.



201524122

Elektronische Füllstandsmessung | Elektronischer Höhenmesser

						€	
201524021	B	Elektronische automatische Füllstandsmessung im Verteilerkasten + 3x Sonden Elektronischer automatischer Höhenmesser in der Verteilerbox + 3x Sonda			1	0,80	152,81
201524020	B	Elektronische automatische Füllstandsmessung + 3x Sonden (auf DIN-Schiene) Elektronischer automatischer Höhenmesser + 3x Sonda (na DIN letvici)			1	0,35	114,53
201524122	B	Elektromagnetventil 1/2", (230 V) Elektromagnetventil 1/2", (230 V)			1	0,45	149,98
201524123	B	Elektromagnetventil 3/4", (230 V) Elektromagnetventil 3/4", (230 V)			1	0,85	212,22
201524124	B	Elektromagnetventil 1", (230 V) Elektromagnetventil 1", (230 V)			1	1,20	231,89

Füllstandsmessung im Behälter

Das Gerät verfügt über sieben Füllstandssensoren, welche den Mindestfüllstand überwachen, die Wassernachfüllung von einem im Voraus bestimmten Mindestfüllstand bis zu einem im Voraus bestimmten Füllstand verwalten und den Höchstfüllstand überwachen.



201524023



Höhenmesser für Kompensationsbehälter

Das Gerät enthält 7 Sensoren zur Überwachung und Kontrolle der minimalen und maximalen Wasserstände. Es steuert das Nachfüllen von Wasser von einer im Voraus festgelegten minimalen Wasserhöhe bis zu einer im Voraus festgelegten maximalen Wasserhöhe, teilt die maximale festgelegte Wasserhöhe mit.



201524022

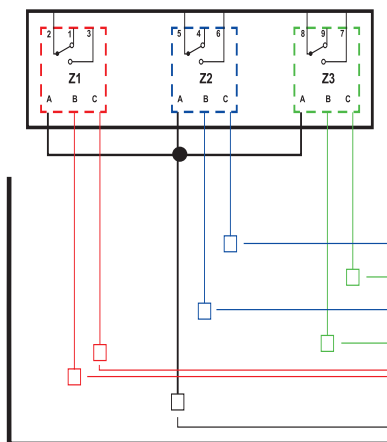
Schema zur Überwachung von drei Ebenen im Behälter
Schema nadzora tri razine za kompenzacijski spremnik

Z1 Mindestfüllstand
Z2 Filterpumpenbetrieb
Z3 Wassernachfüllung

Minimalna razina
Rad crpke za filtraciju
Dopunjevanje vode

Verwenden Sie zum Sondenanschluss den Leiter CYA 1,5 mm

Za spajanje sondi koristite vodič CYA 1,5 mm



Füllstandsanzeige für die Einschaltung der Filterpumpe
Füllstandsanzeige für die Abschaltung der Wassernachfüllung
Füllstandsanzeige für die Abschaltung der Filterpumpe
Füllstandsanzeige für die Einschaltung der Wassernachfüllung
2x Mindestfüllstand im Behälter

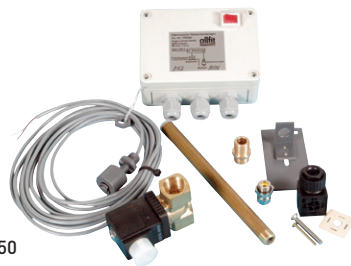
Razina vode – uključivanje filterne pumpe
Razina vode – uključivanje filterne pumpe
Razina vode – isključivanje filterne pumpe
Razina vode – uključivanje dopunjavanja vode
2x Minimalna razina vode u spremniku

Referenzsonde (muss ständig unter Wasser liegen)

Referentna sonda (mora stalno biti pod vodom)

Elektronische Füllstandsmessung | Elektronischer Höhenmesser

						€	
201524022	B	Elektronische Füllstandsmessung im Behälter + 7x Sonden – Automat im Verteilerkasten Elektronischer Höhenmesser für Kompensationsbehälter + 7x Sonda – automata u razvodnoj kutiji			1	1,40	347,91
201524023	B	Elektronische Füllstandsmessung im Behälter + 7x Sonden, auf DIN-Schiene Elektronischer Höhenmesser für Kompensationsbehälter + 7x Sonda, na DIN letvici			1	0,65	254,03
201524019	B	Separate Sonde zur Füllstandsbestimmung Odvajena sonda za određivanje razine			1	0,03	13,83



HL1702050



Füllstandsmessung Hugo Lahme Razinomjer Hugo Lahme				📦	KG	€
HL1702050	D	Elektronische Wassernachfüllung – mit Elektromagnetventil für Skimmer 1262020 Elektroničko dopunjavanje vode – s elektromagnetskim ventilom za skimmer 1262020		1	0,30	715,81

Wasserstand-Mini-Regler

Mechanischer Wasserstandsregler eignet sich insbesondere für den Einsatz bei Skimmern, insbesondere bei Skimmern MTS V20 und VS30 oder in Flüssigkeitsbehältern. Er ist mit einstellbarem Schwimmer versehen.

- Anschluss 1/2" ext. oder 20 mm

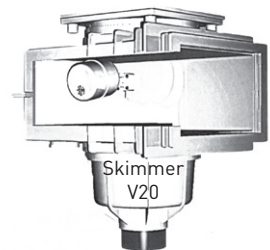
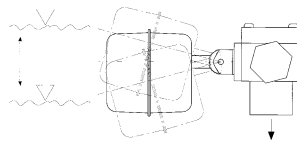


2021


Mini-ventil razine vode

Mehanički regulator razine vode posebno je prikladan za uporabu u skimmerima, osobito u skimmerima MTS V20 i VS30, ili u spremnicima za tekućinu. Opremljen je podesivim plovkom.

- Priključak 1/2" ext. ili 20 mm



Wasserstand-Mini-Regler Mini-ventil razine vode				📦	KG	€
2021	B	Wasserstand-Mini-Regler – R 1/2" Mini-ventil razine vode – R 1/2"		30	0,15	67,89

Wassernachfüllung

im Behälter, verbunden mit der Wasserstandsmessung – Füllsystem mit Schwimmer. Das ist das beste System und Art zur Aufrechterhaltung eines optimalen Wasserstandes im Pool, da der Regler das Wasser automatisch nachfüllt und sogar die Verluste ausgleicht, zu denen es bei der Filterung, Ausdünstung usw. kommt.

- Verschraubung 50 mm
- Fitting zur Wassernachfüllung 3/8" ext.



2015240

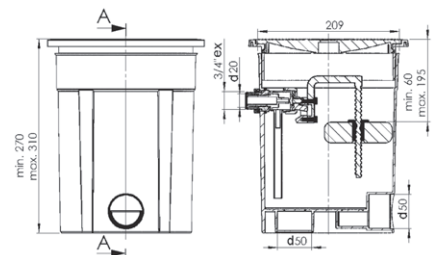


2015862

Dopunjavanje vode

Sustav za dopunjavanje s plovkom - povezan sa spremnikom za dopunjavanje vode. Najbolji sustav i način održavanja optimalne razine vode u bazenu, budući da regulator automatski nadopunjuje vodu, pa čak i gubitke do kojih dolazi tijekom filtriranja, isparavanja itd.

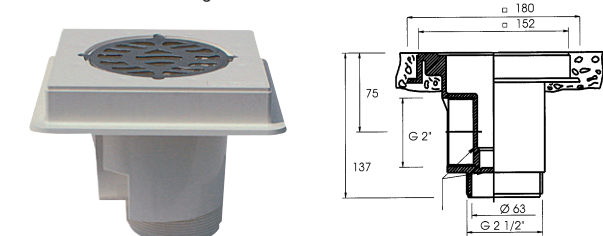
- Spoj 50 mm
- Priključak za dopunjavanje 3/8" ext.



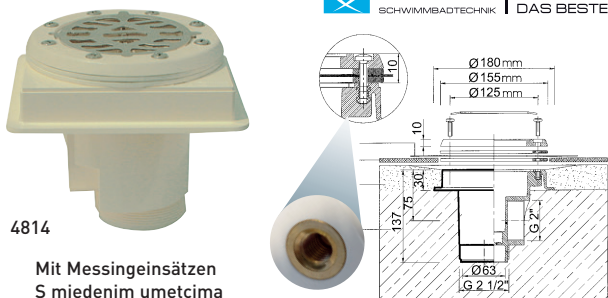
Wassernachfüllung Dopunjavanje vode				📦	KG	€
2015240	B	Wassernachfüllung im Behälter, verbunden mit der Wasserstandsmessung Dopunjavanje vode u spremniku spojenim s razinom vode		1	6,00	66,26
2015862	B	Wassernachfüllung im Behälter, verbunden mit der Wasserstandsmessung – einstellbar Dopunjavanje vode u spremniku spojenim s razinom vode – podesivo		1	0,25	83,70

Bodenabläufe

Alle Bodenabläufe werden aus ABS-Kunststoff gefertigt und unterscheiden sich in Optik des Deckels, der aus Edelstahl gefertigt wird. Die Bodenabläufe unterteilen sich je nach Typ in diejenigen für Beton- oder Folienpools bzw. für andere Pools. Verschraubung: R 2" x 2 1/2", Verschraubung 63 mm Klebeverbindung. Wasserabflussrichtung: 90° und 180°.



4314



4814

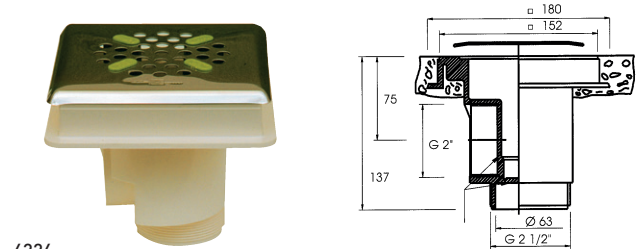
Mit Messingeinsätzen
S mjedenim umetcima

MTS
SCHWIMMBADTECHNIK

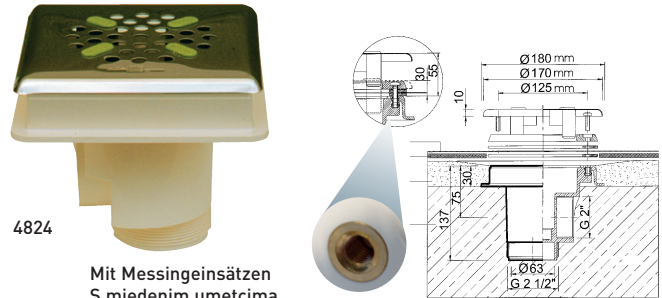
VOM GUTEN
DAS BESTE

Podni ispusti

Svi podni ispusti izrađeni su od ABS-a i razlikuju se izgledom poklopca koji je izrađen od nehrđajućeg čelika. Podni se ispusti dijele prema tipu na one za betonske ili folijske bazene, odnosno za druge bazene. Spoj: R 2" x 2 1/2", spoj 63 mm spajanje lijepljenjem. Smjer otjecanja vode je 90° i 180°.



4324



4824

Mit Messingeinsätzen
S mjedenim umetcima

Bodenablauf | Podni ispust

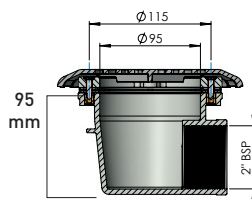
					€	
4314	B	Bodenablauf ABS, Edelstahl-Gitterrost AISI 316 – für Betonpools, Verschraubung 2 Zoll Podni spust ABS, rešetka od nehrđajućeg čelika AISI 316 – za betonske bazene, spoj 2" int.		12	0,70	73,02
4324	B	Bodenablauf ABS, quadratischer Deckel AISI 316 – für Betonpools, Verschraubung 2 Zoll Podni ispust ABS, kvadratni poklopac AISI 316 – za betonske bazene, spoj 2" int.		12	0,95	104,58
4814	B	Bodenablauf ABS, Edelstahl-Gitterrost AISI 316 – für Folienpools, Verschraubung 2 Zoll Podni ispust ABS, rešetka od nehrđajućeg čelika AISI 316 – za folijske bazene, spoj 2" int.		12	0,94	109,79
4824	B	Bodenablauf ABS, quadratischer Deckel AISI 316 – für Folienpools, Verschraubung 2 Zoll Podni ispust ABS, kvadratni poklopac AISI 316 – za folijske bazene, spoj 2" int.		12	1,20	149,42

Bodenablauf VAMILA

- Edelstahl-Gitterrost AISI 316
- Körpermaterial: ABS
- Max. Durchflussmenge: 11 m³/h

Podni ispust VAMILA

- Rešetka od nehrđajućeg čelika AISI 316
- Tijelo ABS
- Maksimalni protok: 11 m³/h



4827814 Mit Messingeinsätzen
4827814 s mjedenim umetcima



4827814

VAGNER
POOL



4800273

AISI 316
EDELSTAHL
INOX



4800275

Bodenablauf VAMILA edelstahl | Podni ispust VAMILA nehrđajući čelik

					€	
4827814	B	Bodenablauf VA, für Folienpools, Messingeinsätze M6, Verschraubung 2 Zoll, klein Podni ispust VA, za folijske bazene, mjedeni umetci M6, spoj 2" int., mali		1	0,20	38,92
4800273	B	Bodenablauf VAMILA Edelstahl, Verschraubung 2 Zoll, Messingeinsätze Podni ispust VAMILA nehrđajući čelik, spoj 2", mjedeni umetci		1	1,20	136,28
4800275	B	Bodenablauf VAMILA Edelstahl, Verschraubung 2 Zoll, Messingeinsätze – dünnes Gitterrost Podni ispust VAMILA nehrđajući čelik, spoj 2", mjedeni umetci – rešetka s malim rupicama		1	1,20	166,87

Bodenablauf VA

- Edelstahl-Gitterrost AISI 316
- Körpermaterial: ABS
- Max. Durchflussmenge: 13 m³/h

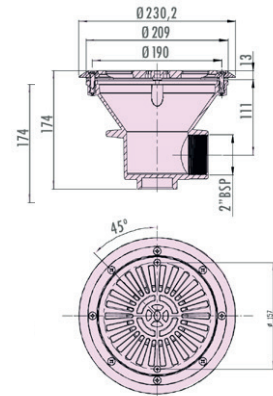

AISI 316
 EDELSTAHL
 INOX


4800276

 4800271 Mit Messingeinsätzen
 4800271 s mjedenim umetcima

Podni ispust VA

- Rešetka od nehrđajućeg čelika AISI 316
- Tijelo ABS
- Maksimalni protok: 13 m³/h

VAGNER
 POOL


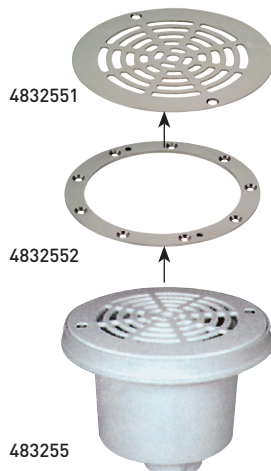
- white
- RAL 7004
- RAL 7016
- RAL 1015

Bodenablauf VA | Podni ispust VA

				€			
4800271	B	Bodenablauf VA, für Folienpools, Messingeinsätze M6 , Verschraubung 2 Zoll Podni ispust VA, za folijske bazene, mjedeni umetci M6 , spoj 2" int.		4	0,60	49,36	
4800276	B	Bodenablauf VA Edelstahl, für Folienpools, Messingeinsätze M6 , Verschraubung 2 Zoll Podni ispust VA nehrđajući čelik, za folijske bazene, mjedeni umetci M6 , spoj 2" int.		4	1,25	184,43	
48002711	B	Edelstahl-Gitterrost für Bodenablauf VA Edelstahl Rešetka nehrđajući čelik za podni ispust VA od nehrđajućeg čelika			1	0,35	84,40
48002712	B	Edelstahlflansch für Bodenablauf VA Edelstahl Prirubnica od nehrđajućeg čelika za podni ispust VA od nehrđajućeg čelika			1	0,30	49,11
48002714	B	Bodenablauf VA, für Folienpools, Messingeinsätze M6 , Verschraubung 2 Zoll – hellgrau Podni ispust VA, za folijske bazene, mjedeni umetci M6 , spoj 2" int. – svijetlo siva		4	0,60	54,30	
48002715	B	Bodenablauf VA, für Folienpools, Messingeinsätze M6 , Verschraubung 2 Zoll – dunkelgrau Podni ispust VA, za folijske bazene, mjedeni umetci M6 , spoj 2" int. – tamno siva		4	0,60	54,30	
48002716	B	Bodenablauf VA, für Folienpools, Messingeinsätze M6 , Verschraubung 2 Zoll – sand Podni ispust VA, za folijske bazene, mjedeni umetci M6 , spoj 2" int. – pješčana		4	0,60	54,30	

Bodenablauf Hayward

Der Bodenablauf Hayward kann mit einem Edelstahlflansch und mit einem Edelstahl-Gitterrost nachgerüstet werden.

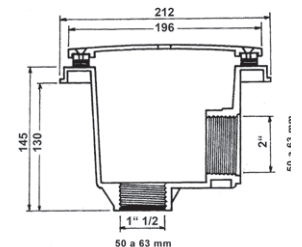


483256

AISI 316
 EDELSTAHL
 INOX

Podni ispust Hayward

Podni ispust Hayward moguće je naknadno opremiti prirubnicom od nehrđajućeg čelika i rešetkom od nehrđajućeg čelika.


Bodenablauf Hayward | Podni ispust Hayward

				€			
483255	B	Bodenablauf für Folienpools, Klebeverbindung 50/63 mm, Saugöffnung 5–15 m³/h Podni ispust za folijske bazene, spajanje lijepljenjem 50/63 mm, usis 5–15 m³/h			1	0,60	50,19
483256	B	Bodenablauf für Folienpools, Edelstahl, Klebeverbindung 50/63 mm, Saugöffnung 5–15 m³/h Podni ispust za folijske bazene, nehrđajući čelik, spajanje lijepljenjem 50/63 mm, usis 5–15 m³/h			1	1,25	160,68
4832551	B	Edelstahl-Gitterrost für Bodenablauf Hayward 483255 Rešetka nehrđajući čelik za podni ispust Hayward 483255			1	0,35	56,19
4832552	B	Quadratflansch in Edelstahl für Bodenablauf Hayward 483255 Prirubnica od nehrđajućeg čelika za podni ispust Hayward 483255			1	0,30	47,62

Bodenablauf - rund

- Hergestellt aus Edelstahl AISI316
- Maß Ø 215 mm
- Anschluss 2" Int.



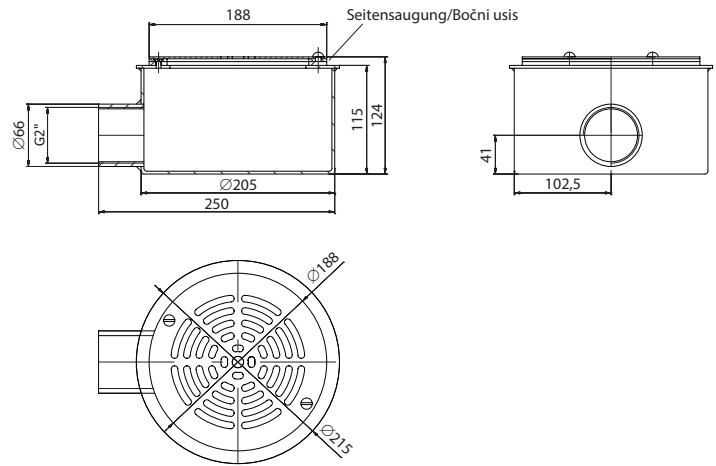
480011

AISI 316
EDELSTAHL
INOX



Podni ispust - okrugli

- Izrađen od nehrđajućeg čelika AISI316
- Veličina: Ø 215 mm
- Priključak: 2" Int.



Bodenablauf Edelstahl | Podni ispust nehrđajući čelik

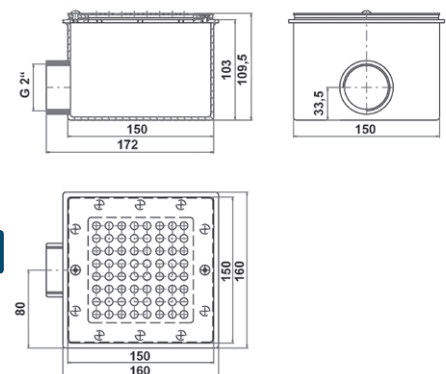
					€		
480011	B	Bodenablauf Edelstahl quadratisch mit Flansch für Folienpools, Verschraubung 2 Zoll Podni ispust nehrđajući čelik kvadratni s prirubnicom za folijske bazene, spoj 2" int.			1	2,50	427,30
430011	B	Bodenablauf Edelstahl quadratisch für Betonpools, Verschraubung 2 Zoll Podni ispust nehrđajući čelik kvadratni za betonske bazene, spoj 2" int.			1	2,50	427,38

Bodenablauf - eckig

- Hergestellt aus Edelstahl AISI316
- Maß: 160 x 160 mm
- Anschluss 2" Int.

480010
430010

AISI 316
EDELSTAHL
INOX

480030
430030

Podni ispust - četvrtasti

- Izrađen od nehrđajućeg čelika AISI316
- Veličina: 160 x 160 mm
- Priključak: 2" Int.

Bodenablauf Edelstahl | Podni ispust nehrđajući čelik

					€		
480010	B	Bodenablauf Edelstahl quadratisch mit Flansch für Folienpools, Verschraubung 2 Zoll Podni ispust nehrđajući čelik kvadratni s prirubnicom za folijske bazene, spoj 2" int.			1	1,85	304,87
430010	B	Bodenablauf Edelstahl quadratisch mit Flansch für Betonpools, Verschraubung 2 Zoll Podni ispust nehrđajući čelik kvadratni s prirubnicom za betonske bazene, spoj 2" int.			1	1,85	247,26
480030	B	Bodenablauf Edelstahl quadratisch mit Flansch für Folienpools, Verschraubung 2 Zoll – dünnes Gitterrost Podni ispust nehrđajući čelik kvadratni s prirubnicom za folijske bazene, spoj 2" int. – rešetka s malim rupicama			1	1,85	297,58
430030	B	Bodenablauf Edelstahl quadratisch für Betonpools, Verschraubung 2 Zoll – dünnes Gitterrost Podni ispust nehrđajući čelik kvadratni za betonske bazene, spoj 2" int. – rešetka s malim rupicama			1	1,85	239,09



3102711

Saugöffnung Usis						€
3102711	B	Saugöffnung VAMILA Edelstahl, für Attraktionen VAMILA usis, za vodene atrakcije		1	5,00	404,08



33330

Saugöffnung

- Gefertigt aus weißem ABS
- Rostdurchmesser 162 mm
- Klebeverbindung Ø 63 mm oder Gewinde 2½" ext.
- Inklusive Flansche und zwei Dichtungen
- Installation zweier Stücke empfohlen
- Durchflusskapazität 35 m³/h

Usis

- Izrađeno od bijeloga ABS-a
- Ø rešetke 162 mm
- Spajanje lijepljenjem Ø 63 mm ili navojem 2½" ext.
- Uključujući prirubnice i dvije brtve
- Preporučena instalacija dva komada
- Kapacitet protoka 35 m³/h

Saugöffnung Usis						€
33330	B	Saugöffnung für 35 m³/h, mit Flansch für Folienpools, Verschraubung 63/2½" ext. Usis za 35 m³/h, s prirubnicom za folijske bazene, spoj 63/2½" ext.		2	1,50	36,94



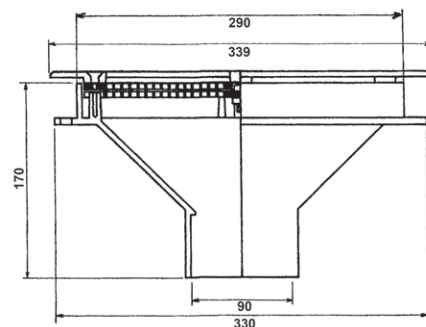
33303

Saugöffnung

Saugöffnung für 40 m³/h mit Flansch für Folienpools Klebeverbindung 90 mm.

Usis

Usis za 40 m³/h s prirubnicom za folijske bazene spajanje lijepljenjem 90 mm.



Saugöffnung Usis						€
33303	B	Saugöffnung für 40 m³/h mit Flansch für Folienpools Klebeverbindung 90 mm Usis za 40 m³/h s prirubnicom za folijske bazene spajanje lijepljenjem 90 mm		1	2,50	301,39



33320

Saugöffnung für Überlaufrinnen

- Gefertigt aus weißem ABS
- Abmessungen 142 mm x 69 mm
- Der rechteckige Gitterrost ist mit Edelstahlschrauben befestigt
- Klebeverbindung Ø 63 mm
- Durchflusskapazität 9 m³/h

Usis za prelivne kanale

- Izrađeno od bijeloga ABS-a
- Dimenzije 142 mm x 69 mm
- Pravokutna rešetka pričvršćena je vijcima od nehrđajućeg čelika
- Spajanje lijepljenjem Ø 63 mm
- Kapacitet protoka 9 m³/h

Saugöffnung für Überlaufrinnen Usis za prelivne kanale						€
33320	B	Saugöffnung für Überlaufrinnen, Klebeverbindung 63 mm Usis za prelivne kanale, spajanje lijepljenjem 63 mm		1	0,20	9,51



313194



313196

AISI 316
 EDELSTAHL
 INOX

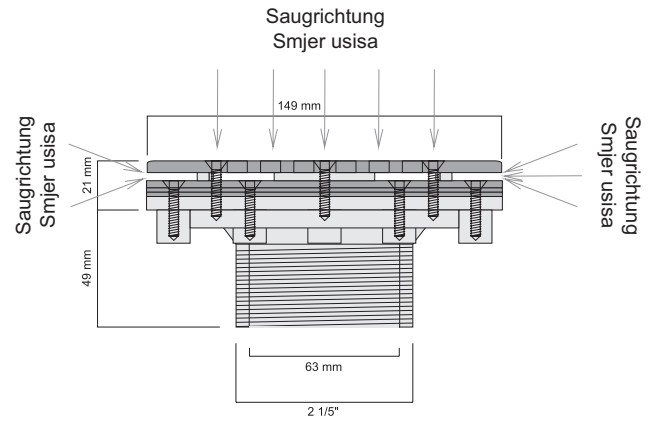
VAGNER
 POOL

Saugöffnung VAMILA Edelstahl

- Gitterrost aus Edelstahl AISI 316 gefertigt, Körpermaterial: ABS
- Verschraubung \varnothing 63 mm int./ 2 1/2" ext.

Usis VAMILA nehrđajući čelik

- Rešetka je izrađena od nehrđajućeg čelika AISI 316, tijelo ABS
- Spoj \varnothing 63 mm int./ 2 1/2" ext.


Saugöffnung VAMILA Edelstahl | Usis VAMILA nehrđajući čelik

Folien	Beton					KG	KG	€	€	
						Folien	Beton			
313194	313195	B	Saugöffnung VAMILA Edelstahl, 30 m ³ /h Usis VAMILA nehrđajući čelik, 30 m ³ /h			1	1,15	0,95	121,19	91,09
313196	313197	B	Saugöffnung VAMILA Edelstahl, Verschraubung \varnothing 63 mm int./ 2" ext., 30 m ³ /h – dünnes Gitterrost Usis VAMILA nehrđajući čelik, spoj \varnothing 63 mm int./ 2" ext., 30 m ³ /h – tanka rešetka			1	0,30	0,95	151,77	121,70

Sauganlage Uni-Satz

- Dient zur Wasserabsaugung z. B. bei Gegenstromanlagen, Wasserattraktionen usw.
- Durchflusskapazität 3,6 m³/h

Usis Uni – komplet

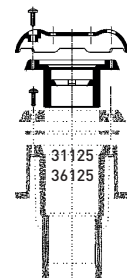
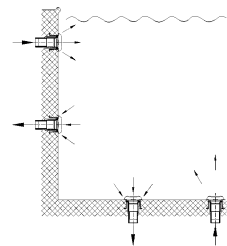
- Služi za usisavanje vode, napr. protustrujni uređaj, vodene atrakcije, itd.
- Kapacitet protoka 3,6 m³/h



4211

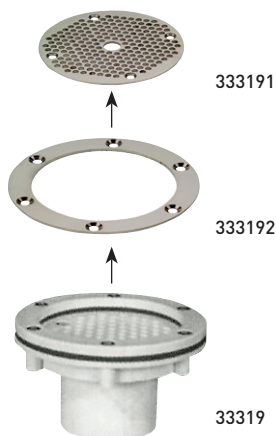


4218

AISI 316
 EDELSTAHL
 INOX

MTS
 SCHWIMMBADTECHNIK
 VOM GLITZEN
 DAS BESTE

Saugöffnung Uni-Satz | Usis Uni – komplet

						KG	€
4211	B	Saugöffnung Uni-Satz 2" x 50 mm ABS Usis Uni – komplet 2" x 50 mm ABS		50	0,17	39,91	
4218	B	Saugöffnung Uni-Satz 2" x 50 mm Edelstahl Usis Uni – komplet 2" x 50 mm nehrđajući čelik		50	0,21	73,42	

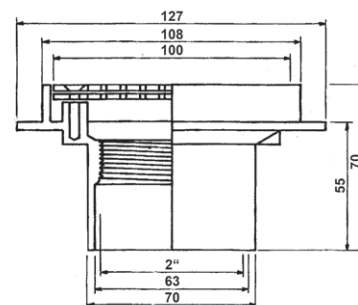


Saugöffnung Cofies

Die Saugöffnung für 10 m³/h kann mit einem Edelstahlflansch und mit einem Edelstahl-Gitterrost nachgerüstet werden.

Usis Cofies

Usis za 10 m³/h moguće je naknadno opremiti prirubnicom od nehrdajućeg čelika i rešetkom od nehrdajućeg čelika.



Saugöffnung | Usis

				€
33319	B Saugöffnung für 10 m ³ /h, mit Flansch für Folienpools, Klebeverbindung 63 mm Usis za 10 m ³ /h, s prirubnicom za folijske bazene, spajanje lijepljenjem 63 mm		40 0,30	42,68
33321	B Saugöffnung für 10 m ³ /h, mit Flansch für Folienpools, Edelstahl, Klebeverbindung 63 mm Usis za 10 m ³ /h, s prirubnicom za folijske bazene, nehrdajući čelik, spajanje lijepljenjem 63 mm		40 0,60	130,47
333191	B Edelstahl-Gitterrost für Saugöffnung 33319 Rešetka od nehrdajućeg čelika za usis 33319		1 0,10	44,74
333192	B Edelstahlflansch für Saugöffnung 33319 Prirubnica od nehrdajućeg čelika za usis 33319		1 0,20	35,11

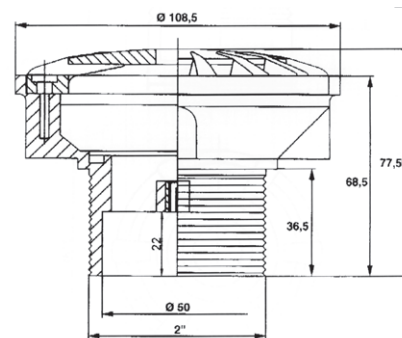
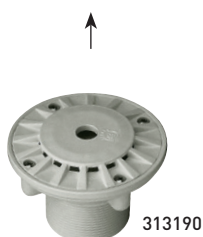
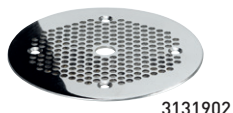
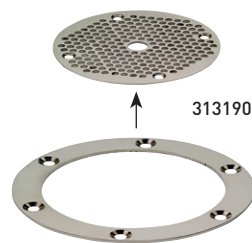


Bodendüse

- Gefertigt aus weißem ABS
- Anpassbare Durchflussmenge 0–100 %
- Für die Bodeninstallation vorgesehen
- Das Modell für Folienpools umfasst Flansche und zwei Dichtungen
- Durchflusskapazität 14 m³/h
- Kann mit einem Edelstahlflansch und -gitterrost nachgerüstet werden

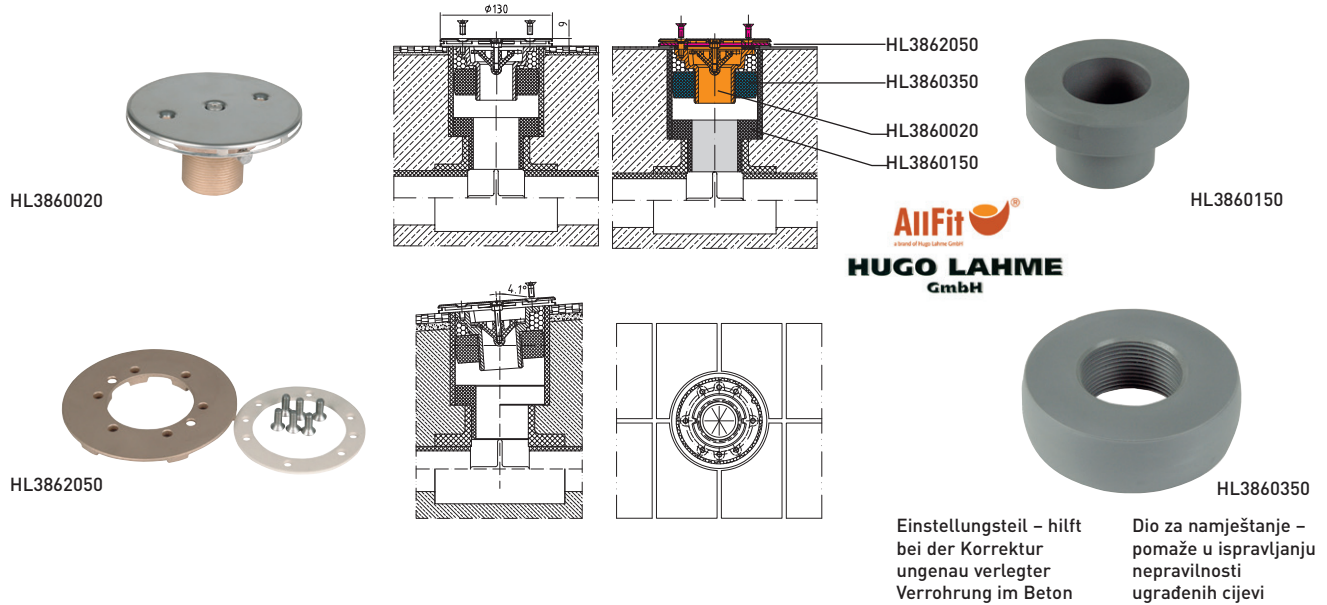
Podna mlaznica

- Izradeno od bijelog ABS-a
- Prilagodljiv protok 0–100 %
- Predviđeno za instalaciju na dno
- Model za folijske bazene uključuje prirubnice i dvije brtve
- Kapacitet protoka 14 m³/h
- Moguće je naknadno opremiti prirubnicom i rešetkom od nehrdajućeg čelika



Bodendüse | Podna mlaznica

				€
313190	B Bodendüse 14 m ³ /h, für Betonpools, Klebeverbindung 50 mm oder 2" ext. Podna mlaznica 14 m ³ /h, za betonske bazene, spajanje lijepljenjem 50 mm ili 2" ext.		24 0,20	12,68
313191	B Bodendüse 14 m ³ /h, für Folienpools, Klebeverbindung 50 mm oder 2" ext. Podna mlaznica 14 m ³ /h, za folijske bazene, spajanje lijepljenjem 50 mm ili 2" ext.		24 0,30	24,38
313192	B Bodendüse 14 m ³ /h, für Betonpools, Edelstahl, Klebeverbindung 50 mm oder 2" ext. Podna mlaznica 14 m ³ /h, za betonske bazene, nehrdajući čelik, spajanje lijepljenjem 50 mm ili 2" ext.		24 0,50	47,57
313193	B Bodendüse 14 m ³ /h, für Folienpools, Edelstahl, Klebeverbindung 50 mm oder 2" ext. Podna mlaznica 14 m ³ /h, za folijske bazene, nehrdajući čelik, spajanje lijepljenjem 50 mm ili 2" ext.		24 0,60	107,96
3131901	B Edelstahl-Gitterrost für Bodendüse 313191 Rešetka od nehrdajućeg čelika za podnu mlaznicu 313191		1 0,10	45,77
3131911	B Edelstahlflansch für Bodendüse 313191 Prirubnica od nehrdajućeg čelika za podnu mlaznicu 313191		1 0,20	30,09
3131902	B Edelstahl-Gitterrost für Bodendüse 313190 Rešetka od nehrdajućeg čelika za podnu mlaznicu 313190		1 0,15	29,64



Einstellungsteil – hilft bei der Korrektur ungenau verlegter Verrohrung im Beton

Dio za namještanje – pomaže u ispravljanju nepravilnosti ugrađenih cijevi

Bodendüse Podna mlaznica				📦	⚖️	€
HL3860020	D	Bodendüse – Gewinde 1½" ext., regelbarer und verschließbarer Deckel Podna mlaznica – navoj 1½" ext., poklopac koji je moguće regulirati i zatvoriti		1	0,90	154,03
HL3860150	A	Bodenanschluss – Verschraubung Ø 63 mm ext. Podni spojni dio – spoj Ø 63 mm ext.		1	1,90	44,43
HL3860350	D	Einstellungsteil – Verschraubung 1½" int. Dio za namještanje – spoj 1½" int.		1	1,00	63,73
HL3862050	D	Flanschsaetz für Bodendüsen für Folienpools Komplet prirubnica za podne mlaznice za folijske bazene		1	0,20	57,28



Bodenablauf Podni ispust				📦	⚖️	€
HL2005020	D	Bodenablauf, Verschraubung 2" int., Gegenwirbel-Deckel Ø 168 mm Podni ispust, spoj 2" int., protuvrtložni poklopac Ø 168 mm		1	1,10	159,20
HL2015020	D	Bodenablauf, Verschraubung 2" int. 90°, Gegenwirbel-Deckel Ø 168 mm Podni ispust, spoj 2" int. 90°, protuvrtložni poklopac Ø 168 mm		1	3,60	195,90
HL2030050	D	Flanschsaetz für Bodenabläufe bei Folienpools Komplet prirubnica za podne ispuste za folijske bazene		1	0,30	55,21

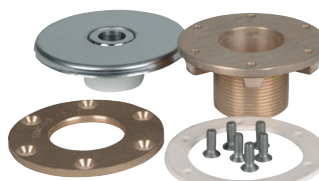
AiiFit
HUGO LAHME
GmbH



Einbauelement für die Wanddurchführung Ugradbeni element za prodor kroz stijenu bazena				📦	⚖️	€
HL3022050	D	Einbauelement für die Wanddurchführung für Keramik- und Folienpools – 2" x 1½", Länge 100 mm Ugradbeni element za prodor kroz stijenu za keramičke i folijske bazene – 2" x 1½", duljina 100 mm		1	0,60	103,99
HL3001050	D	Einbauelement für die Wanddurchführung für Keramik- und Folienpools – 2" x 2", Länge 240 mm Ugradbeni element za prodor kroz stijenu bazena za keramičke i folijske bazene – 2" x 2", duljina 240 mm		1	0,70	147,24
HL3021050	D	Einbauelement für die Wanddurchführung für Keramik- und Folienpools – 2" x 1½", Länge 240 mm Ugradbeni element za prodor kroz stijenu bazena za keramičke i folijske bazene – 2" x 1½", duljina 240 mm		1	2,00	137,92
HL3942000	D	Flanschsaetz für Düsen, für Folienpools (inkl. Einbauelement für die Wanddurchführung) Komplet prirubnica za mlaznice, za folijske bazene (s ugradbenim elementom za prodor kroz stijenu bazena)		1	0,10	54,01



HL3800000



HL3103420



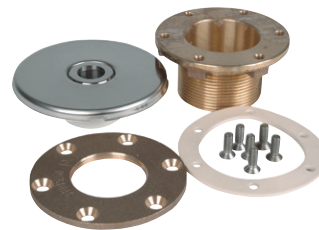
HL3101420



HL3782420



HL3102020



HL3104420

Einbauelement für die Wanddurchführung Ugradbeni element za prodor kroz stijenu bazena				📦	KG	€
HL3100420	D	Einlaufdüse Ø 18 mm – Gewinde 1½" ext., Länge 40 mm Ulazna mlaznica Ø 18 mm – navoj 1½" ext., duljina 40 mm		1	0,50	89,21
HL3101420	D	Einlaufdüse Ø 18 mm – Gewinde 2" ext., Länge 40 mm Ulazna mlaznica Ø 18 mm – navoj 2" ext., duljina 40 mm		1	0,60	108,99
HL3800000	D	Einlaufdüse flach – Gewinde 2" ext., Länge 40 mm Ulazna mlaznica plošna – navoj 2" ext., duljina 40 mm		1	0,40	133,84
HL3780420	D	Einlaufmuschel – Gewinde 1½" ext., Länge 40 mm Ulazna mlaznica – školjka – navoj 1½" ext., duljina 40 mm		1	0,20	95,59
HL3782420	D	Einlaufmuschel – Gewinde 2" ext., Länge 40 mm Ulazna mlaznica – školjka – navoj 2" ext., duljina 40 mm		1	0,50	103,87
HL3102020	D	Einlaufdüse Ø 18 mm mit Flansch für Folienpools Ulazna mlaznica Ø 18 mm s prirubnicom za folijske bazene		1	0,40	94,09
HL3103420	D	Einlaufdüse Ø 18 mm – Gewinde 1½" ext., Länge 40 mm mit Flansch für Folienpools Ulazna mlaznica Ø 18 mm – navoj 1½" ext., duljina 40 mm s prirubnicom za folijske bazene		1	0,30	128,78
HL3104420	D	Einlaufdüse Ø 18 mm – Gewinde 2" ext., Länge 40 mm mit Flansch für Folienpools Ulazna mlaznica Ø 18 mm – navoj 2" ext., duljina 40 mm s prirubnicom za folijske bazene		1	0,30	154,89



HL3915020



HL3920000



HL3945020



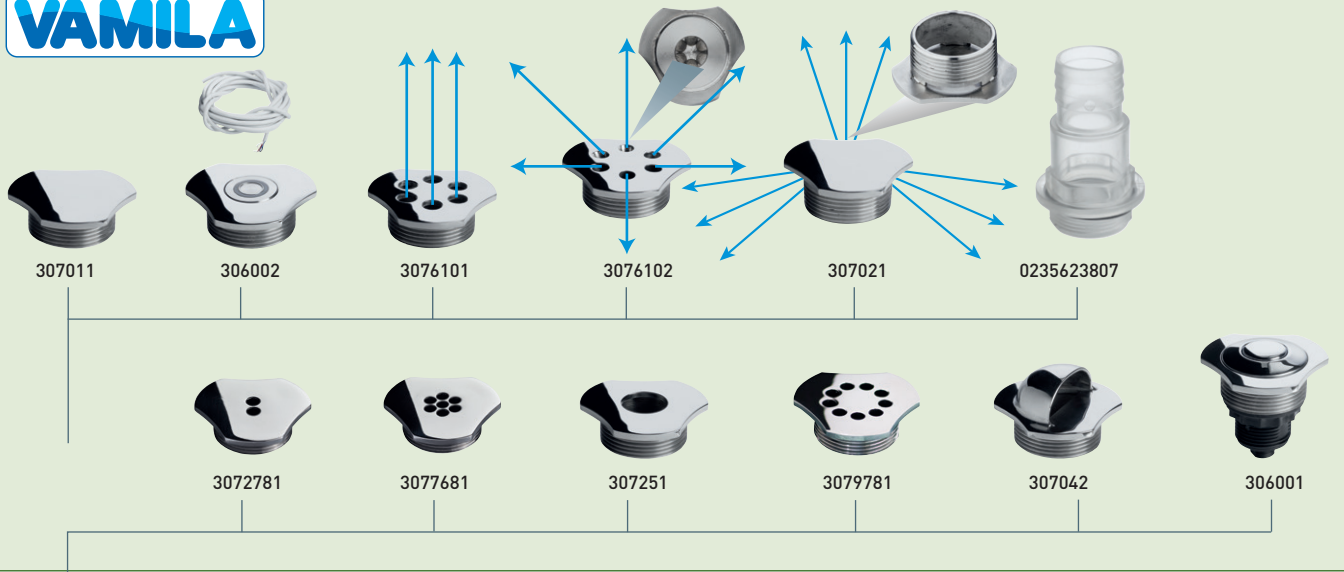
HL3950050



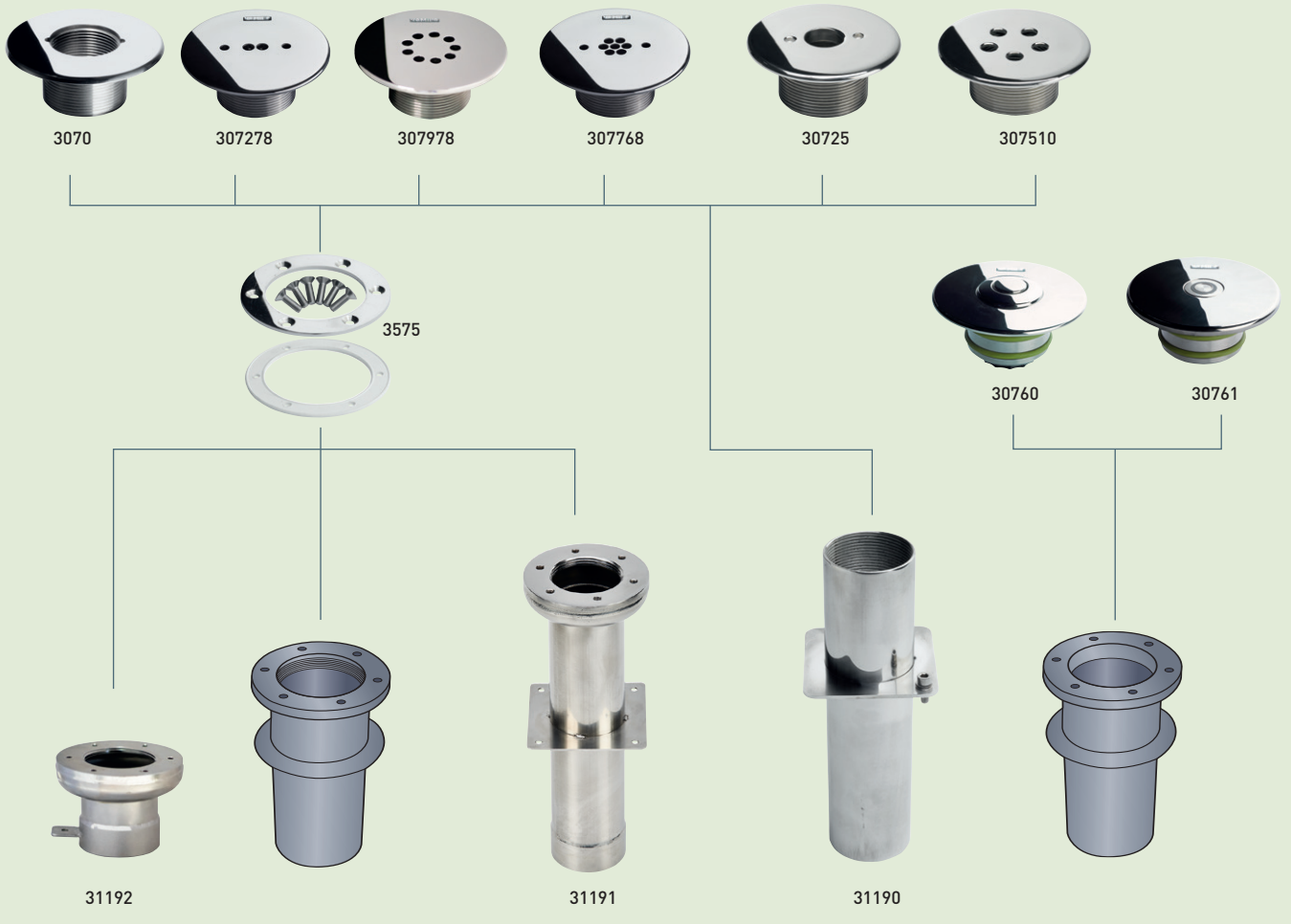
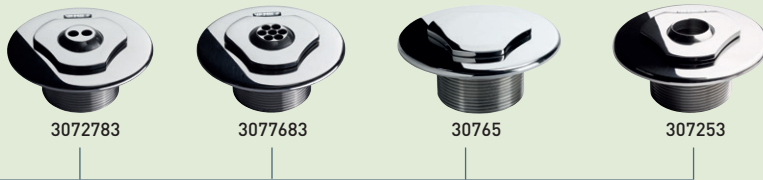
HL3930000

Saugdüse Hugo Lahme Usisna mlaznica Hugo Lahme				📦	KG	€
HL3945020	D	Saugdüse mit Flansch für Folienpools – Verschraubung 2" ext., Länge 40 mm Usisna mlaznica s prirubnicom za folijske bazene – spoj 2" ext., duljina 40 mm		1	0,10	124,58
HL3915020	D	Schwimmbecken-Saugdüse – Verschraubung 2" ext., Länge 40 mm Usisna mlaznica za bazene – spoj 2" ext., duljina 40 mm		1	1,30	84,37
HL3950050	D	Gegenmutter 2" in mit Dichtung für Einlaufdüsen für Montagepools Kontramatica 2" in s brtvom za usisne mlaznice za kompozitne bazene		1	0,50	23,81
HL3920000	D	Schlauchdorn Ø 38 mm mit O-Ring Trn za crijevo Ø 38 mm s O-prstenom		1	0,40	45,78
HL3930000	D	Verschlussstopfen für Saugdüse mit O-Ring Čep usisne mlaznice s O-prstenom		1	0,30	55,21

VAMILA



VAGNER POOL



Edeldstahldüsen VAMILA

Die Düsen sind aus Edeldstahl AISI 316 gefertigt.

 Montageschlüssel
 Ključ za montažu


30702



30705


 Beispiel für Nutzung von VAMILA Rahmen
 Primjer uporabe okvira VAMILA


Mlaznice VAMILA nehrđajući čelik

Mlaznice su izrađene od nehrđajućeg čelika AISI 316.

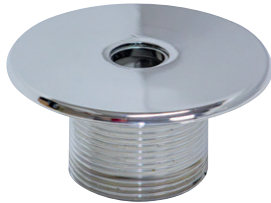
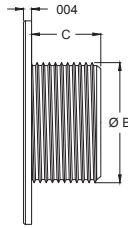
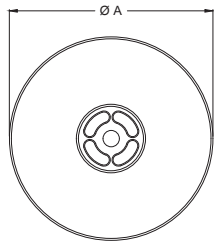
Edeldstahldüsen VAMILA Mlaznica VAMILA nehrđajući čelik						€
31192	B	Durchgang durch die Poolwand 2" – VAMILA Edeldstahlkurz – für Folie Prodor za bazensku stijenu 2" – VAMILA inox kratki – za foliju		1	0,75	155,15
31191	B	Durchgang durch die Poolwand für Folienpools, Edeldstahl R 2", Länge 300 mm Prodor za bazensku stijenu za folijske bazene, nehrđajući čelik R 2", duljina 300 mm		1	1,20	163,00
31190	B	Durchgang durch die Poolwand, Edeldstahl R 2", Länge 300 mm Prodor za bazensku stijenu, nehrđajući čelik R 2", duljina 300 mm		1	0,20	99,25
3575	B	Flanschsaatz VAMILA für die Ansaugung, für Folienpools (inkl. Einbauelement für die Wanddurchführung) Komplet prirubnica VAMILA za usis, za folijske bazene (s ugradbenim elementom za prodor kroz stijenu baz.)		1	0,10	25,08
3070	B	Grundelement VAMILA Edeldstahl Osnovni element VAMILA nehrđajući čelik		1	0,40	75,47
307278	B	Einlaufdüse VAMILA, Edeldstahl 2 x 7,8 mm AG R 2" x R 1/2" IG Gewinde 40 mm Ulazna mlaznica VAMILA nehrđajući čelik 2 x 7,8 mm AG R 1/2" x R 1/2" IG navoj 40 mm		1	0,60	76,08
307978	B	Einlaufdüse VAMILA, Edeldstahl 9 x 7,8 mm Ulazna mlaznica VAMILA nehrđajući čelik 9 x 7,8 mm		1	0,55	68,96
307768	B	Einlaufdüse VAMILA, Edeldstahl 7 x 6,8 mm AG R 2" x R 1/2" IG Gewinde 40 mm Ulazna mlaznica VAMILA nehrđajući čelik 7 x 6,8 mm AG R 2" x R 1/2" IG navoj 40 mm		1	0,60	68,96
30725	B	Einlaufdüse VAMILA Edeldstahl Ø 25 mm AG R 2" x R 1/2" IG Gewinde 40 mm Ulazna mlaznica VAMILA nehrđajući čelik Ø 25 mm AG R 2" x R 1/2" IG navoj 40 mm		1	0,50	68,87
307510	B	Einlaufdüse VAMILA Edeldstahl 5 x Ø 10 mm AG R 2" x R 1/2" IG Gewinde 40 mm Ulazna mlaznica VAMILA nehrđajući čelik 5 x Ø 10 mm AG R 2" x R 1/2" IG navoj 40 mm		1	0,50	77,26
3072783	B	Einlaufdüse VAMILA, Edeldstahl mit Kugel 2 x 7,8 mm Ulazna mlaznica VAMILA od nehrđajućeg čelika s kuglom 2 x 7,8 mm		1	0,80	141,02
3077683	B	Einlaufdüse VAMILA, Edeldstahl mit Kugel 7 x 6,8 mm Ulazna mlaznica VAMILA od nehrđajućeg čelika s kuglom 7 x 6,8 mm		1	0,80	153,40
3077654	B	Einlaufdüse VAMILA mit transparenter Kugel 7 x 6,5 mm Ulazna mlaznica VAMILA s prozirnom kuglicom 7 x 6,5 mm		1	0,70	119,60
30765	B	Luftregler VAMILA Regulator zraka VAMILA		1	0,60	125,34
307253	B	Einlaufdüse VAMILA Edeldstahl mit Kugel Ø 25 mm Ulazna mlaznica VAMILA nehrđajući čelik s kuglicom Ø 25 mm		1	0,80	143,83
30760	B	Drucklufttaster VAMILA Pneumatska tipka VAMILA		1	0,10	100,62
30761	B	Piezo-Schalter VAMILA Piezo-električna tipka VAMILA		1	0,40	188,64
3072781	B	Einlaufteil der Düse VAMILA, Edeldstahl 2 x 7,8 mm Ulazni dio mlaznice VAMILA nehrđajući čelik 2 x 7,8 mm			0,10	31,47
3077681	B	Einlaufteil der Düse VAMILA, Edeldstahl 7 x 6,8 mm Ulazni dio mlaznice VAMILA nehrđajući čelik 7 x 6,8 mm			0,10	31,47
307251	B	Eingangsteil der Düse VAMILA Edeldstahl Ø 25 mm Ulazni dio mlaznice VAMILA nehrđajući čelik Ø 25 mm		1	0,10	31,47
3079781	B	Einlaufteil der Düse VAMILA, Edeldstahl 9 x 7,8 mm Ulazni dio mlaznice VAMILA nehrđajući čelik 9 x 7,8 mm		1		31,47
307042	B	Einlaufdüse (Muschel) VAMILA Edeldstahl Ulazna mlaznica – školjka VAMILA nehrđajući čelik		1	0,20	54,09
306001	B	Drucklufttaster für das Grundelement VAMILA Pneumatska tipka za osnovni element VAMILA		1	0,10	46,81
307011	B	Düsendeckel VAMILA Edeldstahl Poklopac mlaznice VAMILA nehrđajući čelik		1	0,10	31,06
306002	B	Piezo-Schalter für das Grundelement VAMILA Piezo-električna tipka za osnovni element VAMILA		1	0,10	143,64
3076101	B	Eingangsteil der Düse VAMILA Edeldstahl 6 x Ø 10 mm, vertikale Wasserströmung Ulazni dio mlaznice VAMILA nehrđajući čelik 6 x Ø 10 mm, okomito strujanje vode		1	0,10	31,06
3076102	B	Eingangsteil der Düse VAMILA Edeldstahl 6 x Ø 8 mm, schräge Wasserströmung Ulazni dio mlaznice VAMILA nehrđajući čelik 6 x Ø 8 mm, koso strujanje vode		1	0,30	65,45
307021	B	Bodendüse VAMILA Edeldstahl Podna mlaznica VAMILA nehrđajući čelik		1	0,20	40,79
0235623807	B	Schlauchdorn 38 x 1/2" transparent Trn za crijevo 38 x 1/2" transparentni		1	0,10	6,08
30702	X	Montageschlüssel VAMILA Edeldstahl – universal Ključ za montažu VAMILA nehrđajući čelik – univerzalni		1	0,30	11,79
30705	B	Edeldstahl-Rahmen für Düse VAMILA – quadratisch Okvir mlaznice VAMILA od nehrđajućeg čelika – četvrtast		1	0,50	36,94

Edelstahldüsen

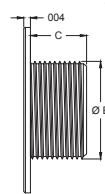
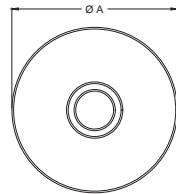
■ Edelstahl AISI 316L



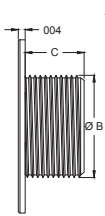
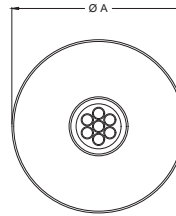
317815-317816



317813-317814

Sfera inox orientabile
Stainless steel directional sphereblocco in PVC
PVC block

317821-317822

Sfera inox orientabile
Stainless steel directional sphereblocco in PVC
PVC block

Mlaznice od nehrđajućeg čelika

■ Nehrđajući čelik AISI 316L

Art. Nr. Šifra	Ø A (mm)	Ø B (inch)	C (mm)	Durchfluss Protok (m ³ /h)
317815	90	1½" Ext.	40	4
317816	95	2" Ext.	40	6

Art. Nr. Šifra	Ø A (mm)	Ø B (inch)	C (mm)	Durchfluss Protok (m ³ /h)
317813	90	1½" Ext.	40	4
317814	95	2" Ext.	40	6

Art. Nr. Šifra	Ø A (mm)	Ø B (inch)	C (mm)	Durchfluss Protok (m ³ /h)
317821	90	1½" Ext.	40	4
317822	95	2" Ext.	40	6

Edelstahldüsen | Mlaznice od nehrđajućeg čelika

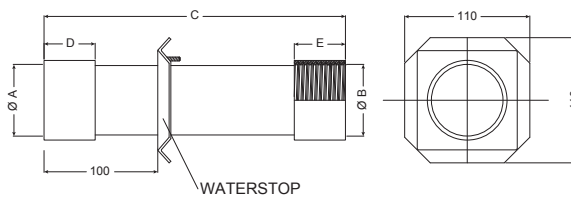
				€	
317815	B Edelstahldüsen, 1½" Mlaznica od nehrđajućeg čelika, 1½"		1	0,80	126,00
317816	B Edelstahldüsen, 2" Mlaznica od nehrđajućeg čelika, 2"		1	0,80	150,00
317813	B Edelstahldüsen, 1½, 1 x 18 mm Mlaznica od nehrđajućeg čelika, 1½", 1 x 18 mm		1	0,80	175,00
317814	B Edelstahldüsen, 2", 1 x 18 mm Mlaznica od nehrđajućeg čelika, 2", 1 x 18 mm		1	0,80	205,00
317821	B Edelstahldüsen, 1½", 4 x 6 mm Mlaznica od nehrđajućeg čelika, 1½", 4 x 6 mm		1	0,80	216,00
317822	B Edelstahldüsen, 2", 4 x 6 mm Mlaznica od nehrđajućeg čelika, 2", 4 x 6 mm		1	0,80	237,00

Edelstahl Wanddurchgänge

Prodori za bazensku stijenu od nehrđajućeg čelika



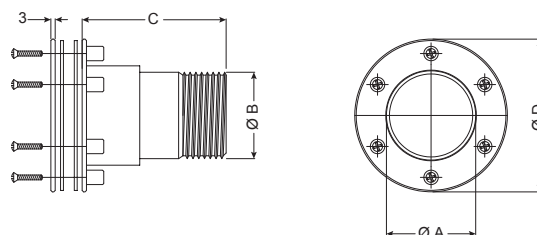
318100



Art. Nr. Šifra	Ø A (inch)	Ø B (inch)	C (mm)	D (mm)	E (mm)
318100	1½" Int.	1½" Int.	250	25	25



318111



Art. Nr. Šifra	Ø A (inch)	Ø B (inch)	C (mm)	Ø D (mm)
318111	1½" Int.	1½" Int.	250	91

Edelstahl Wanddurchgang | Prodori za bazensku stijenu

				€	
318100	B Wanddurchgang für Betonbecken, 250 mm Prodori za bazensku stijenu – za betonske bazene, 250 mm		1		95,00
318111	B Wanddurchgang für Folienbecken, 250 mm Prodori za bazensku stijenu – za folijske bazene, 250 mm		1		155,00

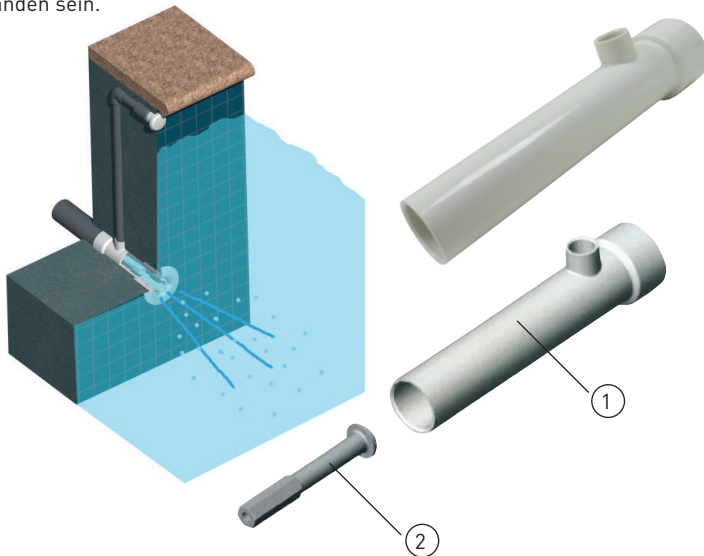
Zuluftstück für die Düse VA
Wassermassage-Aufsatz

Im Satz sind die Antriebsdüse (2) und das Gehäuse (1) enthalten, das mit der Luftzufuhr und der Düse Venturi versehen ist. Die Mischgarnitur vermischt die Luft mit dem Wasser und erzeugt Luftblasen, die für eine zärtliche Massage sorgen.

Eigenschaften:

- Installation auf 300–500 mm unter dem Wasserpegel
- Minimaler Durchfluss 5 m³/h für jede Düse
- Maximaler Durchfluss 10 m³/h für jede Düse
- Gefertigt aus ABS-Kunststoff

Achtung: Wenn die Düse tiefer liegt, muss eine Luftpumpe vorhanden sein.

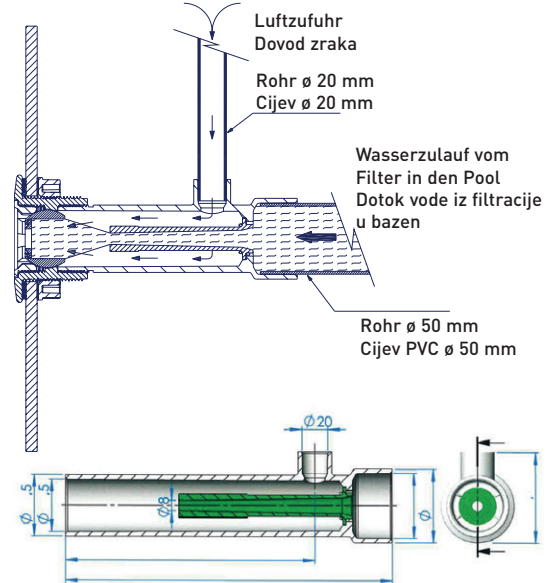

Dovodni dio za mlaznicu VA
Nastavak za hidromasažu

Komplet uključuje pogonsku mlaznicu (2) i kućište (1), koje je opremljeno dovodom zraka i mlaznicom Venturi. Garnitura miješa zrak s vodom i stvara mjehuriće koji pružaju nježnu masažu.

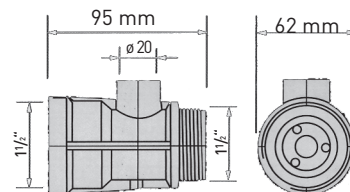
Karakteristike:

- Instalacija na 300–500 mm ispod razine vode
- Minimalni protok 5 m³/h za svaku mlaznicu
- Maksimalni protok 10 m³/h za svaku mlaznicu
- Izradeno od ABS plastike

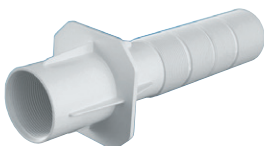
Pažnja: ako je mlaznica smještena dublje, potrebna je crpka za zrak.


Zuluftstück für die Düse VA | Dovodni dio za mlaznicu VA

					€	
31188771	B	Zuluftstück für die Düse VA Ø 47 mm, inklusive Reduktion 50–47 mm Dovodni dio za mlaznicu VA Ø 47 mm, redukcija 50–47 mm je uključena		65	0,35	20,30


31200

Luftmischer | Nastavak za miješanje zraka

					€	
31200	B	Luftmischer, für die Luftzufuhr in die Eintaufdüse Nastavak za miješanje zraka, za dovod zraka u ulaznu mlaznicu		1	0,30	7,68

Wanddurchführung
Ugradbeni element za prodor kroz betonsku stijenku bazena

3151

3152
**Für die Düse 313161
Za mlaznicu 313161**

3115663
**Für die Düse 313141
Za mlaznicu 313141**

311A029
Einbauelement für die Wanddurchführung | Ugradbeni element za prodor kroz stijenku bazena

					€	
3151	B	Einbauelement für die Wanddurchführung Kripsol R 2" x 50 mm, Länge 300 mm Ugradbeni element za prodor kroz stijenku bazena Kripsol R 2" x 50 mm, duljina 300 mm		1	0,34	12,17
3152	B	Einbauelement für die Wanddurchführung Kripsol R 2" x 50 mm, Länge 300 mm Ugradbeni element za prodor kroz stijenku bazena Kripsol R 2" x 50 mm, duljina 300 mm		12	0,35	12,17
3115663	B	Einbauelement für die Wanddurchführung VA R 2" x 50 mm, Länge 300 mm Ugradbeni element za prodor kroz stijenku bazena VA R 2" x 50 mm, duljina 300 mm		12	0,35	10,17
311A029	B	Wanddurchführung R 2" x 50 mm, Länge 246 mm Ugradbeni element za prodor kroz stijenku bazena R 2" x 50 mm, duljina 246 mm		24	0,41	6,40



I31406



I31407

Düsenatz VA

- Körper Gewinde 2" ext.
- Klebeverbindung 50 mm
- Würfel mit 7 Löchern inklusive

Mlaznice VA

- Tijelo navoj 2" ext.
- Spajanje lijepljenjem 50 mm
- Uključuje dio s 7 rupice



31VAPF3



31VAPF34



31VAPF35



31VAPF36



3131533



31VAPP3



31VAPP34



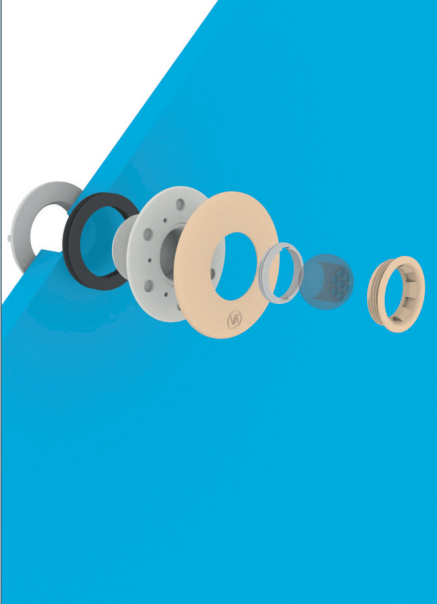
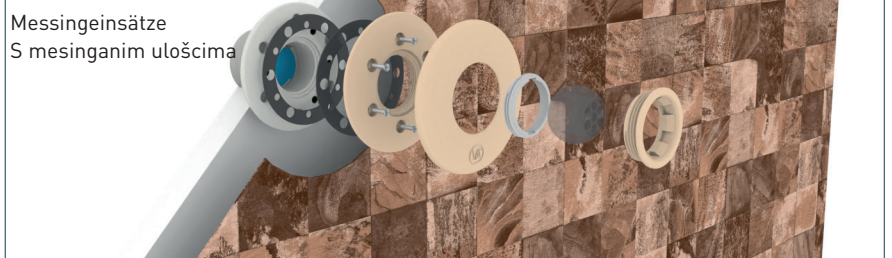
31VAPP35



31VAPP36

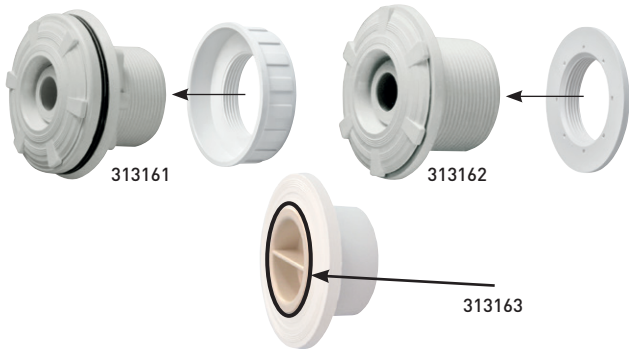
Düsen-Set VA | Set mlaznica VA

										€
I31406	B	Kugel – 2 Löcher, transparent Kuglasta – 2 rupe, prozirna								2,21
I31407	B	Kugel – 3 Löcher, transparent Kuglasta – 3 rupe, prozirna								2,21
3131533	B	Nuss für VA Düse Matica za mlaznicu VA								2,26
31VAPF3	B	Düsen-Set VA, mit Messingeinsätzen, für Folienbecken, Klebeanschluss 50 mm, weißes ABS Set mlaznica VA, s mesinganim ulošcima, za bazene s folijom, lijepljenje 50 mm, bijela ABS plastika								26,26
31VAPF34	B	Düsen-Set VA, mit Messingeinsätzen, für Folienbecken, Klebeanschluss 50 mm, hellgrau RAL 7004 Set mlaznica VA, s mesinganim ulošcima, za bazene s folijom, lijepljenje 50 mm, svijetlosiva, RAL 7004								28,89
31VAPF35	B	Düsen-Set VA, mit Messingeinsätzen, für Folienbecken, Klebeanschluss 50 mm, dunkelgrau RAL 7016 Set mlaznica VA, s mesinganim ulošcima, za bazene s folijom, lijepljenje 50 mm, tamnosiva, RAL 7016								28,89
31VAPF36	B	Düsen-Set VA, mit Messingeinsätzen, für Folienbecken, Klebeanschluss 50 mm, sand RAL 1015 Set mlaznica VA, s mesinganim ulošcima, za bazene s folijom, lijepljenje 50 mm, pješčana RAL 1015								28,89
31VAPP3	B	Düsen-Set VA für Fertigbecken, Klebeanschluss 50 mm, weißes ABS Set mlaznica VA, za montažne bazene, povezivanje lijepljenjem 50 mm, bijela ABS plastika								12,79
31VAPP34	B	Düsen-Set VA für Fertigbecken, Klebeanschluss 50 mm, hellgrau RAL 7004 Set mlaznica VA, za montažne bazene, povezivanje lijepljenjem 50 mm, svijetlosiva, RAL 7004								14,08
31VAPP35	B	Düsen-Set VA für Fertigbecken, Klebeanschluss 50 mm, dunkelgrau RAL 7016 Set mlaznica VA, za montažne bazene, povezivanje lijepljenjem 50 mm, tamnosiva, RAL 7016								14,08
31VAPP36	B	Düsen-Set VA für Fertigbecken, Klebeanschluss 50 mm, sand RAL 1015 Set mlaznica VA, za montažne bazene, povezivanje lijepljenjem 50 mm, pješčana RAL 1015								14,08

Fertigbecken
Montažni bazeniFolienbecken
Folijski bazeni
Messingeinsätze
S mesinganim ulošcimaFolienbecken mit Betondurchgängen
Folijski bazeni s zidnim prodorima za beton



1. Platz im Wettbewerb „AVfol Grand Prix 2024 – Pool des Jahres“ – Fa G-Team Inox Service s.r.o.
1. mjesto na natjecanju „AVfol Grand Prix 2024 – Bazen godine“ – tvrtka G-Team Inox Servis s.r.o.



Düsenatz

- Die Düsen sind aus weißem ABS-Kunststoff gefertigt
- Die Gegenmutter wird immer mitgeliefert
- Körper Gewinde 2" ext.
- Klebeverbindung 50 mm

Komplet mlaznica

- Mlaznice su izrađene od bijelog ABS-a
- Kontramatica je uvijek dio pakiranja
- Tijelo navoj 2" ext.
- Spajanje lijepljenjem 50 mm



Düsenatz | Komplet mlaznica

					€
313161	B	Düsenatz, 20 mm (5 m³/h), für Folienpools, Klebeverbindung 50 mm Komplet mlaznica, 20 mm (5 m³/h), za folijske bazene, spajanje lijepljenjem 50 mm			12, 0,30, 16,62
313162	B	Düsenatz, 20 mm (5 m³/h), für Montagepools, Klebeverbindung 50 mm Komplet mlaznica, 20 mm (5 m³/h), za kompozitne bazene, spajanje lijepljenjem 50 mm			12, 0,25, 11,02
313163	B	Düsendeckel Poklopac za mlaznice			1, 0,02, 7,79



Düsenatz VA | Komplet mlaznica VA

					€
313151	B	Düsenatz Cofies, 21 mm (6 m³/h), für Folienpools, Gegenmuttern im Lieferumfang enthalten, Klebeverbindung 50 mm Komplet mlaznica Cofies, 21 mm (6 m³/h), za folijske bazene, kontramaticice uključene, spajanje lijepljenjem 50 mm			1, 0,25, 30,04
HSP1408E19	B	Düsenatz Hayward, 19 mm (5–6 m³/h), für Folienpools, Gegenmuttern im Lieferumfang enthalten, Klebeverbindung 50 mm Komplet mlaznica Hayward, 19 mm (5–6 m³/h), za folijske bazene, kontramaticice uključene, spajanje lijepljenjem 50 mm			1, 0,25, 26,36

MTS
SCHWIMMBADTECHNIK | VOM GUTEN
DAS BESTE


31244

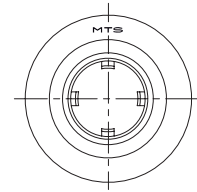
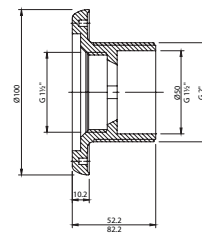


312445

RAL 7037



31247

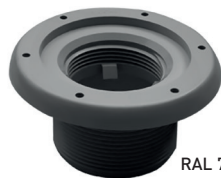


Düse MTS | Mlaznica MTS

						€
31244	B	Grundelement R 2" Klebeverbindung 50 mm ABS – Länge 40 mm Osnovni element R 2" spajanje lijepljenjem 50 mm ABS – duljina 40 mm		250	0,10	13,62
312441	B	Grundelement R 2" Klebeverbindung 50 mm ABS – Länge 40 mm, weiß Osnovni element R 2" spajanje lijepljenjem 50 mm ABS – duljina 40 mm, bijela boja		250	0,10	14,75
31247	B	Grundelement R 2" Klebeverbindung 50 mm ABS – Länge 70 mm Osnovni element R 2" spajanje lijepljenjem 50 mm ABS – duljina 70 mm		180	0,10	16,21
31254	B	Grundelement R 2" Gewindeverbindung AG 2" x 1 1/2" ABS – Länge 40 mm Osnovni element R 2" spajanje navojem AG 2" x 1 1/2" ABS – duljina 40 mm		250	0,10	18,11
31257	B	Grundelement R 2" Gewindeverbindung AG 2" x 1 1/2" ABS – Länge 70 mm Osnovni element R 2" spajanje navojem AG 2" x 1 1/2" ABS – duljina 70 mm		180	0,10	20,79
312445	B	Grundelement R 2" Klebeverbindung 50 mm grau – Länge 40 mm Osnovni element R 2" spajanje lijepljenjem 50 mm sivi – duljina 40 mm			0,10	16,09
312545	B	Grundelement R 2" Gewindeverbindung AG 2" x 1 1/2" grau – Länge 40 mm Osnovni element R 2" spajanje navojem AG 2" x 1 1/2" sivi – duljina 40 mm			0,10	20,09



36244

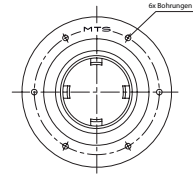
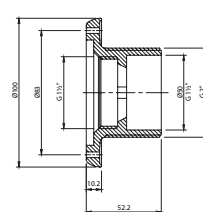


362445

RAL 7037



31241



Düse MTS | Mlaznica MTS

						€
36244	B	Grundelement R 2" Klebeverbindung 50 mm – Länge 40 mm, ABS, 6 Öffnungen für den Flanschsaetz. Für Folienpools. Osnovni element R 2" spajanje navojem AG 2" x 1 1/2" ABS – duljina 40 mm, 6 otvora za set prirubnica. Za folijske bazene.		250	0,10	14,08
36254	B	Grundelement R 2" Gewindeverbindung AG 2" x 1 1/2" ABS – Länge 40 mm, 6 Öffnungen für den Flanschsaetz. Für Folienpools. Osnovni element R 2" spajanje navojem AG 2" x 1 1/2" ABS – duljina 40 mm, 6 otvora za set prirubnica. Za folijske bazene.		250	0,10	18,57
362445	B	Grundelement R 2" Klebeverbindung 50 mm – Länge 40 mm, grau, 6 Öffnungen für den Flanschsaetz. Für Folienpools. Osnovni element R 2" spajanje lijepljenjem 50 mm – duljina 40 mm, sivi, 6 otvora za set prirubnica. Za folijske bazene.			0,10	18,75
362545	B	Grundelement R 2" Gewindeverbindung AG 2" x 1 1/2" grau – Länge 40 mm, 6 Öffnungen für den Flanschsaetz. Für Folienpools. Osnovni element R 2" spajanje navojem AG 2" x 1 1/2" sivi – duljina 40 mm, 6 otvora za set prirubnica. Za folijske bazene.			0,10	23,34
31241	B	Verlängerung des Grundelements 50 mm – AG 2" x 50 mm, Klebeverbindung – außen Ekstenzija osnovnog elementa 50 mm – AG 2" x 50 mm, spajanje lijepljenjem – vanjski		100	0,10	17,17



36532



3653215

RAL 7037



36533



365335

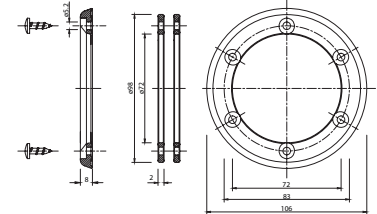
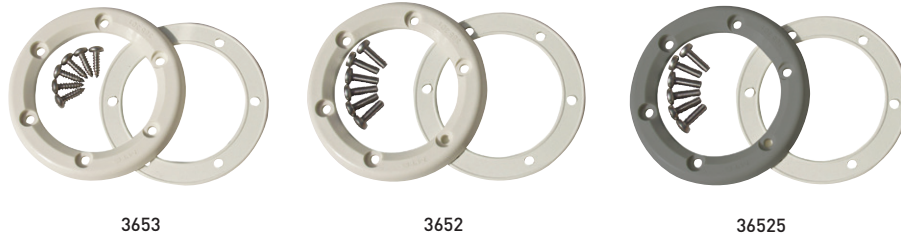
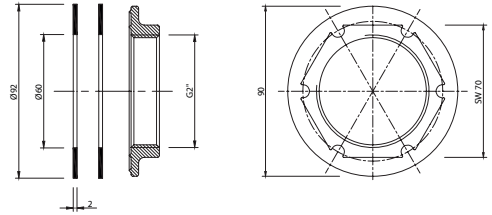
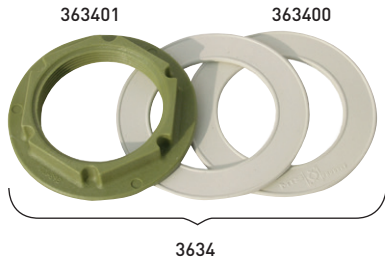
RAL 7037



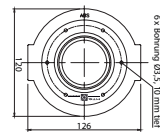
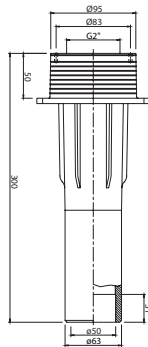
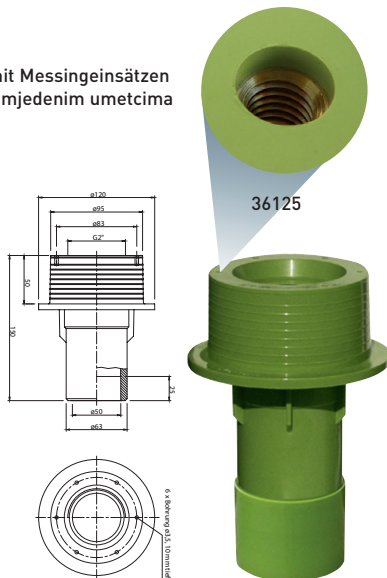
36536

Düsenrahmen MTS | Okviri mlaznica MTS

						€
36532	B	Abdeckrahmen für den Flanschsaetz ABS – rund Pokrovni okvir za komplet prirubnica ABS – okrugli		200	0,10	8,45
365321	B	Abdeckrahmen für den Flanschsaetz ABS – rund, weiß Pokrovni okvir za komplet prirubnica ABS – okrugli, bijeli		200	0,10	8,72
3653215	B	Abdeckrahmen für den Flanschsaetz ABS – rund, grau Pokrovni okvir za komplet prirubnica ABS – okrugli, sivi			0,10	9,30
36533	B	Viereckiger Abdeckrahmen für das Grundelement ABS Četvrtasti pokrovni okvir za osnovni element ABS			0,10	12,11
365331	B	Viereckiger Abdeckrahmen für das Grundelement ABS, weiß Četvrtasti pokrovni okvir za osnovni element ABS, bijeli			0,10	12,11
365335	B	Viereckiger Abdeckrahmen für das Grundelement ABS, grau Četvrtasti pokrovni okvir za osnovni element ABS, sivi			0,10	14,74
36536	B	Runder Abdeckrahmen für das Grundelement ABS Okrugli pokrovni okvir za osnovni element ABS			0,10	12,11
365361	B	Runder Abdeckrahmen für das Grundelement ABS, weiß Okrugli pokrovni okvir za osnovni element ABS, bijeli			0,10	12,11
365365	B	Runder Abdeckrahmen für das Grundelement ABS, grau Okrugli pokrovni okvir za osnovni element ABS, sivi			0,10	14,74



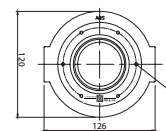
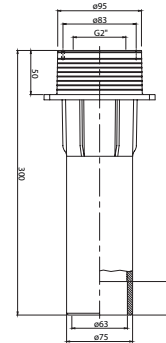
Zubehör MTS Oprema MTS								
363401	B	Gegenmutter R 2" PA 6,6 Kontramatica R 2" PA 6,6			100	0,10		6,98
E3534011	B	EPDM-Dichtung R 2", 1 St. Brtva EPDM R 2", 1 kom			100	0,10		9,74
3634	B	Gegenmutter R 2" PA 6,6 + zwei Dichtungen EPDM Kontramatica R 2" PA 6,6 + dvije brtve EPDM			400	0,10		12,47
3653	B	Flanschsaß ABS Pa 6,6 – Flansch, 6 x selbstschneidende Schrauben, Dichtung Komplet prirubnica ABS Pa 6,6 – prirubnica, 6 x samorezni vijak, brtva			250	0,10		20,17
3652	B	Flanschsaß ABS Pa 6,6 – Flansch, 6x Schraube M5, EPDM-Dichtung Komplet prirubnica ABS Pa 6,6 – prirubnica, 6x vijak M5, brtva EPDM			250	0,10		22,64
36525	B	Flanschsaß ABS Pa 6,6 – Flansch, 6x Schraube M5, EPDM-Dichtung, grau Komplet prirubnica ABS Pa 6,6 – prirubnica, 6x vijak M5, brtva EPDM, sivi			250			24,91

 mit Messingeinsätzen
s mjednim umetcima


31125

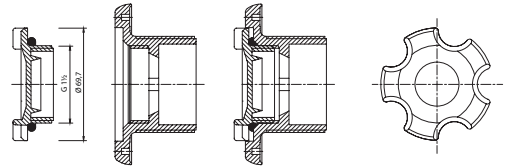
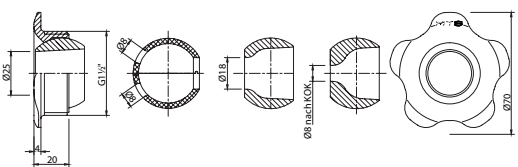
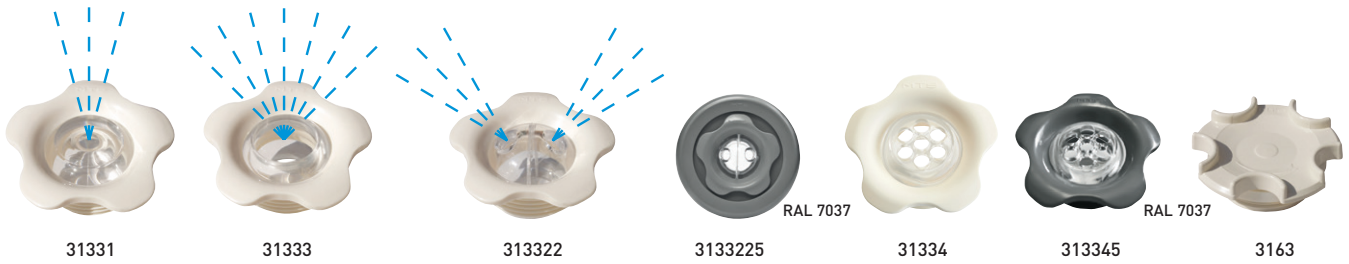


3113



3114

Einbauelement für die Wanddurchführung MTS Ugradbeni element za prodor kroz stijenu bazena MTS								
31125	B	Einbauelement für die Wanddurchführung, R 2", Klebeverbindung 50 mm, 63 mm, Länge 150 mm Ugradbeni element za prodor kroz stijenu bazena, R 2", spajanje lijepljenjem 50 mm, 63 mm, duljina 150 mm			40	0,15		33,77
36125	B	Einbauelement für die Wanddurchführung, R 2", mit Messingeinsätzen, Klebeverbindung 50 mm, 63 mm, Länge 150 mm Ugradbeni element za prodor kroz stijenu bazena, R 2" s mjednim umetcima, spajanje lijepljenjem 50 mm, 63 mm, duljina 150 mm			40	0,15		39,55
3113	B	Einbauelement für die Wanddurchführung, R 2", Klebeverbindung 50 mm, 63 mm, Länge 300 mm Ugradbeni element za prodor kroz stijenu bazena, R 2", spajanje lijepljenjem 50 mm, 63 mm, duljina 300 mm			35	0,19		49,30
3114	B	Einbauelement für die Wanddurchführung, R 2", Klebeverbindung 63 mm, 75 mm, Länge 300 mm Ugradbeni element za prodor kroz stijenu bazena, R 2", spajanje lijepljenjem 63 mm, 75 mm, duljina 300 mm			35	0,40		50,68



Einlaufdüse MTS | Ulazna mlaznica MTS

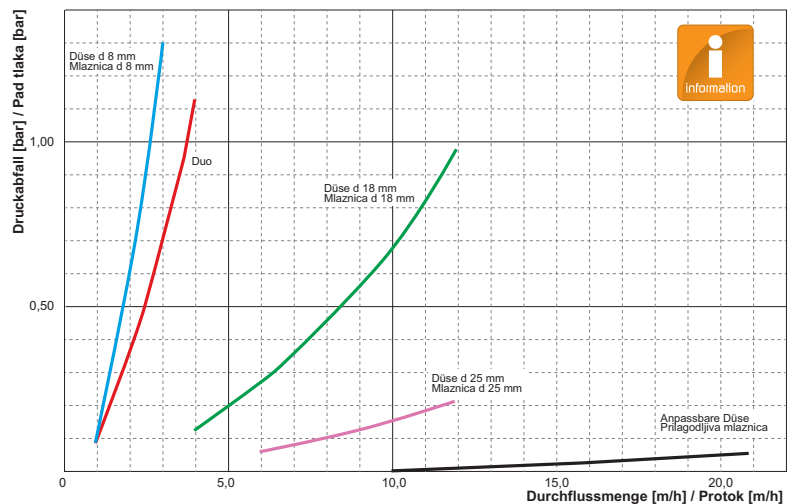
						€	
31331	B	Einlaufdüse 9 mm – Manschette R 1½", Acrylkugel Ulazna mlaznica 9 mm – obujmica R 1½", akrilna kugla			250	0,03	10,64
31333	B	Einlaufdüse 25 mm – Manschette R 1½", Acrylkugel Ulazna mlaznica 25 mm – obujmica R 1½", akrilna kugla			250	0,03	10,64
313322	B	Einlaufdüse Duo 2 x 8 mm – Manschette R 1½", Acrylkugel Ulazna mlaznica duo 2 x 8 mm – obujmica R 1½", akrilna kugla			300	0,03	11,89
3133225	B	Einlaufdüse Duo 2 x 8 mm – Manschette R 1½", Acrylkugel, grau Ulazna mlaznica duo 2 x 8 mm – obujmica R 1½", akrilna kugla, siva boja				0,03	13,40
31334	B	Einlaufdüse 7 x 7 mm ABS – Manschette R 1½", Acrylkugel Ulazna mlaznica 7 x 7 mm ABS – obujmica R 1½", akrilna kugla				0,03	11,26
313341	B	Einlaufdüse 7 x 7 mm ABS – Manschette R 1½", Acrylkugel, weiß Ulazna mlaznica 7 x 7 mm ABS – obujmica R 1½", akrilna kugla, bijela				0,03	9,70
313345	B	Einlaufdüse 7 x 7 mm ABS – Manschette R 1½", Acrylkugel, grau Ulazna mlaznica 7 x 7 mm ABS – obujmica R 1½", akrilna kugla, siva boja				0,03	11,19
3163	B	Deckel für Grundelemente R 1½" ABS – mit O-Ring Poklopac za osnovne elemente R 1½" ABS – s O-prstenom			300	0,03	11,34
3263	B	Deckel transparent R 1½" für Grundelemente Poklopac transparentni R 1½" za osnovne elemente			250	0,03	14,74



3401



3402



Zubehör MTS | Oprema MTS

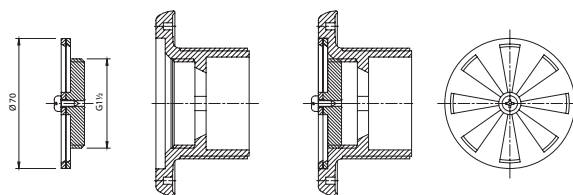
						€	
3401	X	Montageschlüssel – für Grundelemente und Saugdüsen Montažni ključ – za osnovne elemente i usisne mlaznice			10	0,05	21,80
3402	X	Mehrzweck-Montageschlüssel Višenamjenski montažni ključ			10	0,07	15,78



3143



3243



Flexibler Regler Prilagodljivi regulator					€	
3143	B	Flexibler Regler R 1 1/2'' ABS – Wassermengenkontrolle, flexible Wasserdurchflussregelung im Grundelement Prilagodljivi regulator R 1 1/2'' ABS – kontrola količine vode, prilagodljiva regulacija protoka vode u osnovnom elementu		40	0,03	10,94
3243	B	Flexibler Wassermengenregler, transparent, 1 1/2'' Prilagodljivi regulator količine vode, transparentni, 1 1/2''		40	0,03	11,17



3173

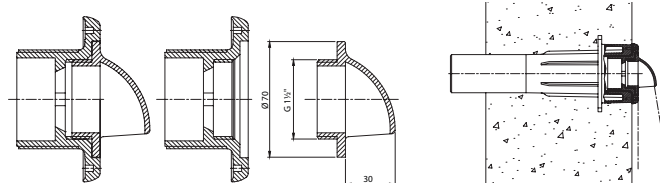


3273



31735

RAL 7037



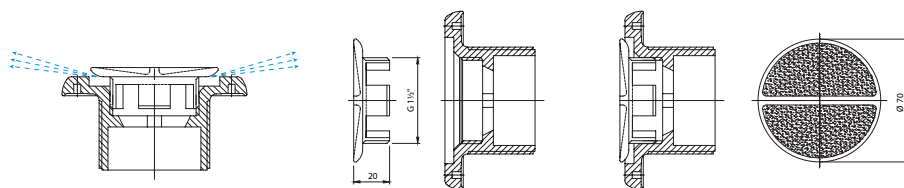
Einlaufmuschel Ulazna mlaznica-školjka					€	
3173	B	Einlaufmuschel R 1 1/2'' ABS Ulazna mlaznica-školjka R 1 1/2'' ABS		15	0,04	14,64
3273	B	Einlaufmuschel transparent, R 1 1/2'' Ulazna mlaznica-školjka transparentna, R 1 1/2''		15	0,04	16,68
31735	B	Einlaufmuschel, grau R 1 1/2'' Ulazna mlaznica-školjka, siva R 1 1/2''		15	0,04	16,23



3183



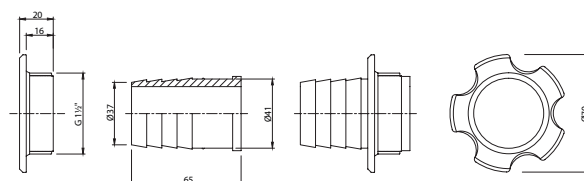
3283



Bodendüse Podna mlaznica					€	
3183	B	Bodendüse R 1 1/2'' ABS Podna mlaznica R 1 1/2'' ABS		40	0,02	7,25
3283	B	Bodendüse, transparent, 1 1/2'' Podna mlaznica transparentna, 1 1/2''		40	0,06	8,19



6313



Saugschlauch-Düse Mlaznica za crijevo usisavača					€	
6313	B	Saugschlauch-Düse 38 mm mit ABS-Gleitmutter – Verlängerung für Grundelemente (z. B. für Überlaufpools) Mlaznica za crijevo usisavača 38 mm s kliznom maticom ABS – ekstenzija za osnovni element (npr. za preljevni bazen)		100	0,04	17,55



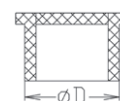
3VHY0704



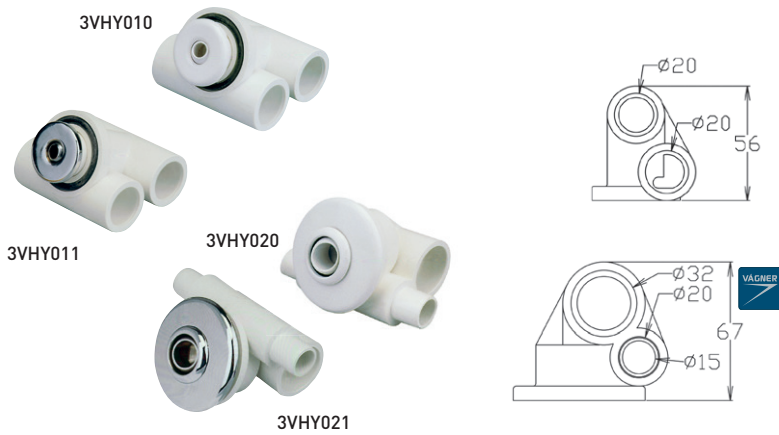
3VHY0705



3VHY0706

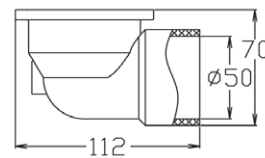


Blindverschluss Slijepi čep					€	
3VHY0704	A	Blindverschluss D 15 mm Slijepi čep D 15 mm		1	0,01	0,56
3VHY0705	A	Blindverschluss D 20 mm Slijepi čep D 20 mm		1	0,01	0,68
3VHY0706	A	Blindverschluss D 32 mm Slijepi čep D 32 mm		1	0,01	0,79



Mikrodüsen, versehen mit Flansch für Folienpools.
Mikromlaznice opremljene prirubnicom za folijske bazene.

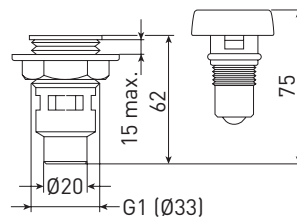
Wassermassagedüse Hidromasažna mlaznica					€	
3VHY010	A	Mikrodüse ABS weiß, Öffnungsdurchmesser 12 mm, Luft \varnothing 20 mm, Wasser \varnothing 20 mm Mikromlaznica ABS bijela, \varnothing otvora 12 mm, zrak \varnothing 20 mm, voda \varnothing 20 mm		1	0,08	10,37
3VHY011	A	Mikrodüse ABS verchromt, Öffnungsdurchmesser 12 mm, Luft \varnothing 20 mm, Wasser \varnothing 20 mm Mikromlaznica ABS krom, \varnothing otvora 12 mm, zrak \varnothing 20 mm, voda \varnothing 20 mm		1	0,10	11,50
3VHY020	A	Minidüse 24 ABS weiß, Länge 24 mm, Öffnungsdurchmesser 23 mm, Luft \varnothing 20 mm, Wasser \varnothing 32 mm Minimlaznica 24 ABS bijela, duljina 24 mm, \varnothing otvora 23 mm, zrak \varnothing 20 mm, voda \varnothing 32 mm		1	0,28	15,22
3VHY021	A	Minidüse 24 ABS verchromt, Länge 24 mm, Öffnungsdurchmesser 23 mm, Luft \varnothing 20 mm, Wasser \varnothing 32 mm Minimlaznica 24 ABS krom, duljina 24 mm, \varnothing otvora 23 mm, zrak \varnothing 20 mm, voda \varnothing 32 mm		1	0,28	17,14
3VHY002	A	Edelstahlflansch + Kunststoffring für Minidüse für Folie Prirubnica od nehrđajućeg čelika + plastični prsten za mini-mlaznicu, za foliju		1	0,15	28,98



Ansaugung ABS Usis ABS					€	
3VHY042	A	Ansaugung ABS weiß für Einlaufdüsen für Montagepools Usis ABS bijeli za kompozitne bazene		1	0,25	17,82
3VHY043	A	Ansaugung ABS verchromt für Einlaufdüsen für Montagepools Usis ABS krom za kompozitne bazene		1	0,25	19,17



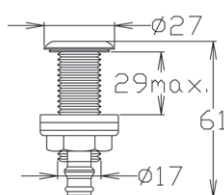
3VHY071



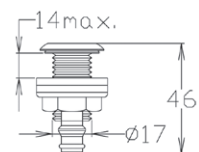
Luftregler Regulator zraka					€	
3VHY070	A	Luftregler, mit Rückschlagventil für Einlaufdüsen für Montagepools Regulator zraka, s nepovratnim ventilom za kompozitne bazene		1	0,12	24,13
3VHY071	A	Luftregler verchromt, mit Rückschlagventil für Einlaufdüsen für Montagepools Regulator zraka kromirani, s nepovratnim ventilom za kompozitne bazene		1	0,12	24,92



3VHY031



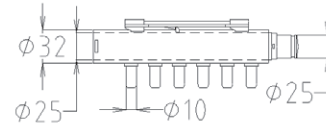
3VHY033



Luftdüse für Montagepools Zračna mlaznica za kompozitne bazene					€	
3VHY031	A	Luftdüse 61 verchromt, mit Deckel \varnothing 27 mm, Länge 61 mm, Öffnungsdurchmesser 17 mm Zračna mlaznica 61 krom, s poklopcem \varnothing 27 mm, duljina 61 mm, \varnothing otvora 17 mm		1	0,10	23,12
3VHY033	A	Luftdüse 46 verchromt, mit Deckel \varnothing 27 mm, Länge 46 mm, Öffnungsdurchmesser 17 mm Zračna mlaznica 46 krom, s poklopcem \varnothing 27 mm, duljina 46 mm, \varnothing otvora 17 mm		1	0,10	22,44



3VHY0501



Luftverteiler Razvodnik zraka			📦	⚖️	€
3VHY0501	A	Luftverteiler Ausgang 6 x 10 mm, Eingang 32 mm Razvodnik zraka izlaz 6 x 10 mm, ulaz 32 mm		1, 0,37	11,95



3VHY0701



3VHY0508



3VHY0507

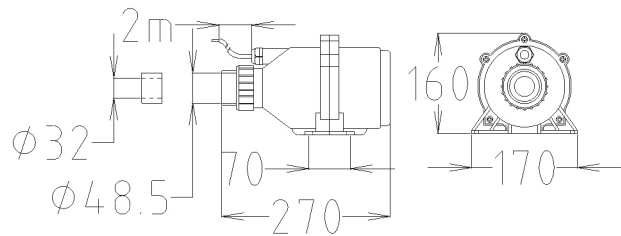


3VHY0509

Zubehör Oprema			📦	⚖️	€
3VHY0701	A	Schlauch transparent 18/23 mm, Verpackung 25 m Crijivo prozirno 18/23 mm, pakiranje 25 m		1, 0,30	4,29
3VHY0702	A	Schlauch-T-Stück, 20 mm, 90° T-dio za crijevo 20 mm, 90°		1, 0,01	2,37
3VHY0703	A	Befestigungslaschen für den Schlauch 22-26 mm Pričvršne vezice za crijevo 22-26 mm		1, 0,01	0,56
3VHY0506	A	Krümmer für die Luftdüse Koljeno za zračnu mlaznicu		1, 0,01	1,58
3VHY0507	A	T-Stück für die Luftdüse T-dio za zračnu mlaznicu		1, 0,01	1,13
3VHY0508	A	Befestigungslaschen 12-14 mm Pričvršne vezice 12-14 mm		1, 0,01	0,56
3VHY0509	A	Schlauch weiß PVC 9/12 mm Crijivo bijelo PVC 9/12 mm		1, 0,20	2,03



3VHY050



Kompressor – Luftgebläse Kompresor – puhalo zraka			📦	⚖️	€
3VHY050	A	Kompressor – Luftgebläse 400 W/230 V Kompresor – puhalo zraka 400 W/230 V		1, 2,35	202,31
3VHY051	A	Kompressor – Luftgebläse mit Steuerung 700 W/230 V Kompresor – puhalo zraka s upravljanjem 700 W/230 V		1, 2,00	229,15
3VHY059	A	Kompressor-Anschluss Ø 32 mm, mit Drainage Spoj kompresora Ø 32 mm, s drenažom		1, 0,50	3,50

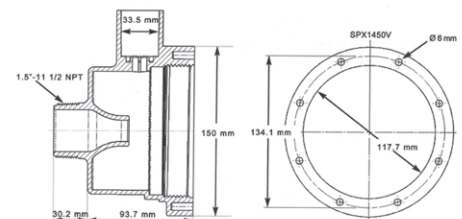
Massagedüse Turbo Jet

- Um die maximale Leistungsfähigkeit der Turbodüse zu gewährleisten, setzen Sie nie die Pumpe mit einer Leistung unter 6 m³/h oder über 15 m³/h



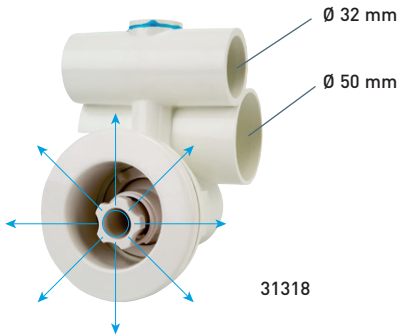
Masažna mlaznica Turbo Jet

- Kako biste osigurali maksimalnu učinkovitost turbomlaznice, nikada ne koristite pumpu snage manje od 6 m³/h ili veće od 15 m³/h

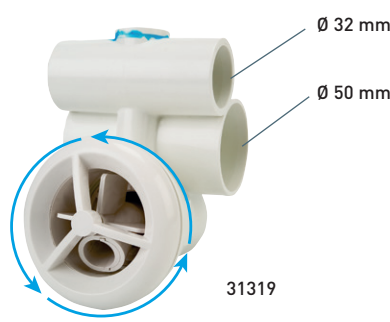


HSP1450TVE

Massagedüse Turbo Jet Masažna mlaznica Turbo Jet			📦	⚖️	€
HSP1450TVE	B	Massagedüse Turbo Jet für Folienpools, Durchfluss min. 6 m³/h – max 15 m³/h Masažna mlaznica Turbo Jet za folijske bazene, protok min. 6 m³/h – max 15 m³/h		1, 2,00	79,06



31318



31319

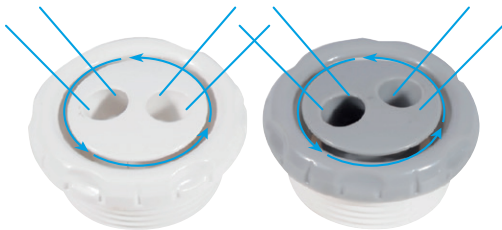
Hydromassagedüse für Fertigbecken Hidromasažna mlaznica za kompozitne bazene							€
31318	A	Hydromassagedüse ABS, einweg Hidromasažna mlaznica ABS, usmjerena		1	0,40	68,56	
31319	A	Hydromassagedüse ABS, rotierend Hidromasažna mlaznica ABS, rotacijska		1	0,40	68,68	

Rotationsdüse VA

- Hydromassage-Rotationsdüse
- Effektive Massage
- Gewinde 1 1/2" Ext.

Rotacijska mlaznica VA

- Hidromasažna rotacijska mlaznica
- Učinkovita masaža
- Navoj 1 1/2" Ext.



31314WH - weiß / bijela

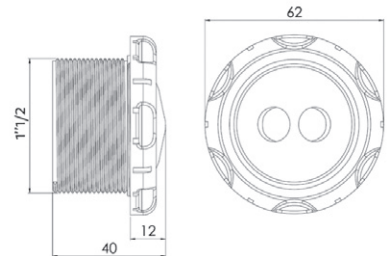
31314LG - RAL 7004



31314DG - RAL 7016



31314SN - RAL 1015

313120 ... - für Folienbecken / za bazene od folije
313123 ... - für Fertigbecken / za montažne bazene313121 ... - für Folienbecken / za bazene od folije
313124 ... - für Fertigbecken / za montažne bazene313122 ... - für Folienbecken / za bazene od folije
313125 ... - für Fertigbecken / za montažne bazene

Hydromassage-Rotationsdüse VA Rotaciona masažna mlaznica VA							€
31314WH	B	Rotierender Teil der Massagedüse - Weiß Rotirajući dio mlaznice za masažu - bijela		1	0,15	96,83	
31314LG	B	Rotierender Teil der Massagedüse - Hellgrau Rotirajući dio mlaznice za masažu - svijetlo siva		1	0,15	106,51	
31314DG	B	Rotierender Teil der Massagedüse - dunkelgrau Rotirajući dio mlaznice za masažu - tamno siva		1	0,15	106,51	
31314SN	B	Rotierender Teil der Massagedüse - sand, RAL 1015 Rotirajući dio masažne mlaznice VA - pješčana boja, RAL 1015		1	0,15	106,51	

Hydromassage-Rotationsdüse VA - KIT Rotary massage nozzle VA - KIT							€	
					Type of pool			
					Liner	Prefabr.		
313120	B	KIT - Rotationsmassagedüse VA - weiß, für Folienbecken KIT - Rotaciona masažna mlaznica VA - bijela, za bazene od folije	✓			1	0,75	145,08
313121	B	KIT - Rotationsmassagedüse VA - hellgrau, für Folienbecken KIT - Rotaciona masažna mlaznica VA - svijetlo siva, za bazene od folije	✓			1	0,75	159,58
313122	B	KIT - Rotationsmassagedüse VA - dunkelgrau, für Folienbecken KIT - Rotaciona masažna mlaznica VA - tamno siva, za bazene od folije	✓			1	0,75	159,58
313126	B	KIT - Rotationsmassagedüse VA - sand, für Folienbecken KIT - Rotaciona masažna mlaznica VA - sand, za bazene od folije	✓			1	0,75	159,58
313123	B	KIT - Rotationsmassagedüse VA - weiß, für Fertigbecken KIT - Rotaciona masažna mlaznica VA - bijela, za montažne bazene		✓		1	0,75	138,58
313124	B	KIT - Rotationsmassagedüse VA - hellgrau, für Fertigbecken KIT - Rotaciona masažna mlaznica VA - svijetlo siva, za montažne bazene		✓		1	0,75	152,45
313125	B	KIT - Rotationsmassagedüse VA - dunkelgrau, für Fertigbecken KIT - Rotaciona masažna mlaznica VA - tamno siva, za montažne bazene		✓		1	0,75	152,45
313127	B	KIT - Rotationsmassagedüse VA - sand, für Fertigbecken KIT - Rotaciona masažna mlaznica VA - pješčana, za montažne bazene		✓		1	0,75	152,45

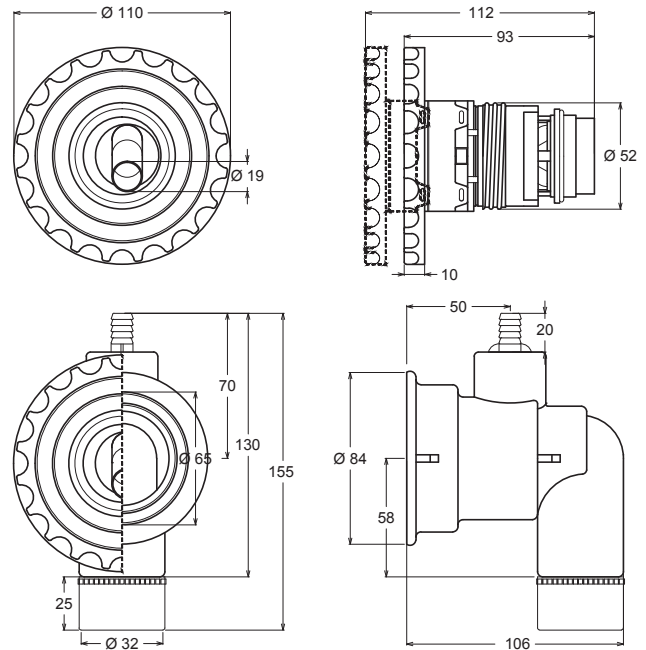
Hydromassage Rotationsdüse

- ABS Körper
- Durchfluss: 4 m³/h



Hidromasažna rotacijska mlaznica

- Kućište ABS
- Protok: 4 m³/h

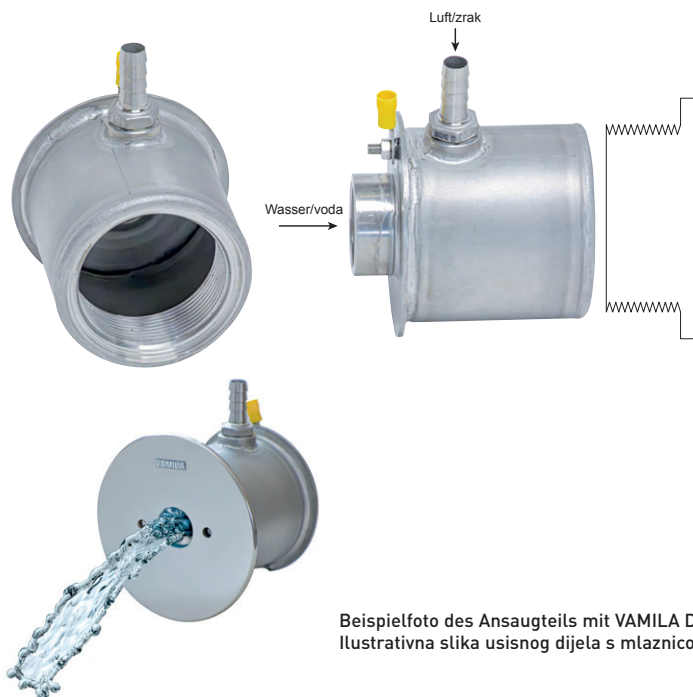


Hydromassage Rotationsdüse | Hidromasažna rotacijska mlaznica

					€
317105	B	Hydromassage Rotationsdüse – für Folienbecken Hidromasažna rotacijska mlaznica – za folijske bazene		0,50	184,00
317104	B	Hydromassage Rotationsdüse – für Fertigbecken Hidromasažna rotacijska mlaznica – za kompozitne bazene		0,50	150,00

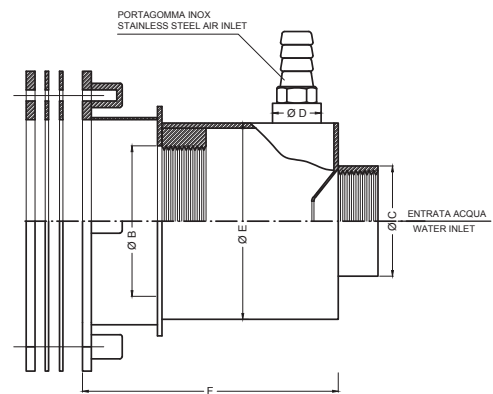
Edelstahl Hydromassage Ansaugteil

- Edelstahl AISI 316L



Hidromasažni usisni dio od nehrđajućeg čelika

- Nehrđajući čelik AISI 316L

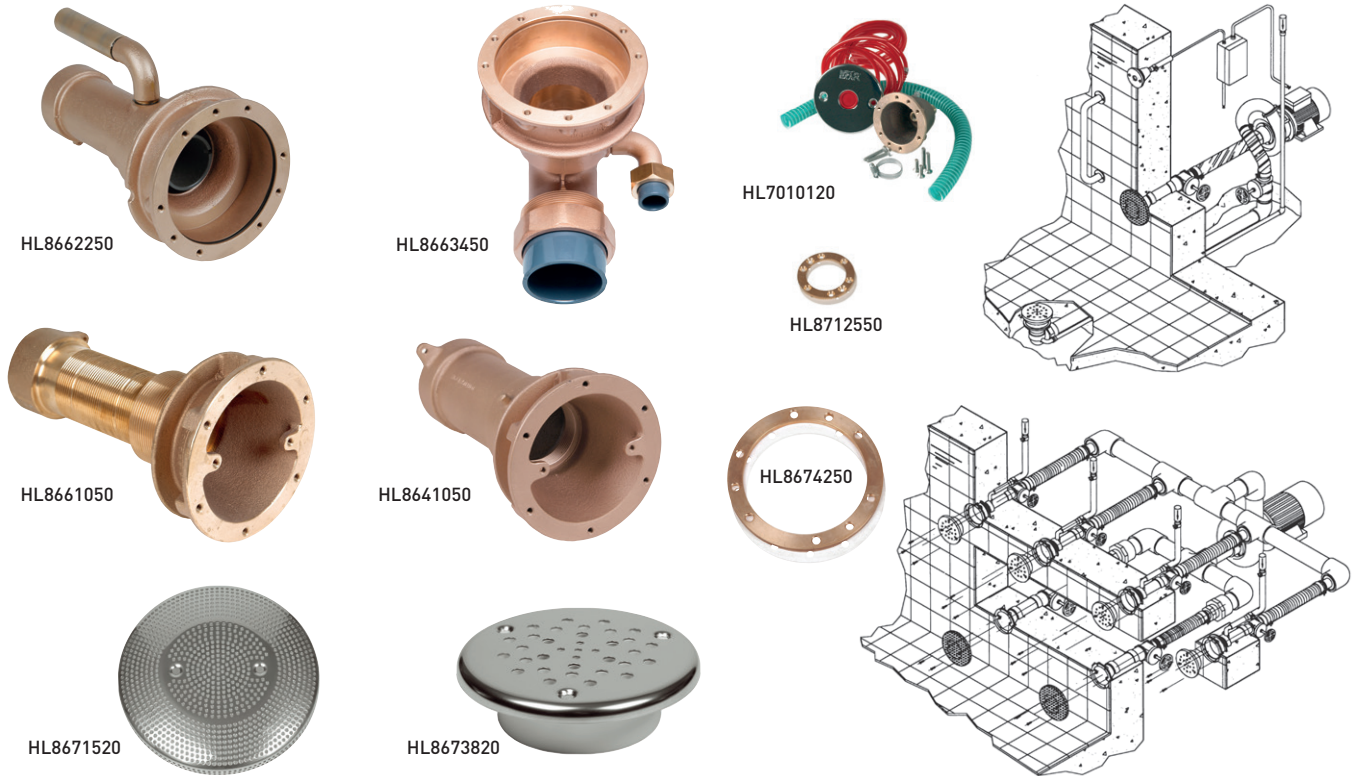


Art. Nr. Šifra	Ø B	Ø C	Ø D	Ø E (mm)	F (mm)	Durchfluss / Protok (m ³ /h)
317501A	2" Int.	1½" Int.	½" Int.	89	112	15
317503A	2" Int.	1½" Int.	½" Int.	89	116	15

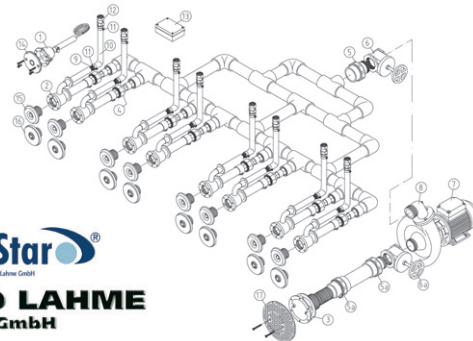
Beispielfoto des Ansaugteils mit VAMILA Düse
Ilustrativna slika usisnog dijela s mlaznicom VAMILA

Edelstahl Hydromassage Ansaugteil | Hidromasažni usisni dio od nehrđajućeg čelika

					€
317503A	B	Edelstahl hydromassage Ansaugteil, Anschluss 2" – für Folienbecken Hidromasažni usisni dio od nehrđajućeg čelika, priključak 2" – za folijske bazene		1	304,00
317501A	B	Edelstahl hydromassage Ansaugteil, Anschluss 2" – für Betonbecken Hidromasažni usisni dio od nehrđajućeg čelika, priključak 2" – za betonske bazene		1	252,00



Wassermassagedüse Hidromasažna mlaznica				€	
HL8662250	D Wassermassagedüse mit Luftzufuhr, Tiefe 240 mm, Verschraubung 2" und 1/2" int. Hidromasažna mlaznica s dovodom zraka, dubina 240 mm, spoj 2" i 1/2" int.		1	1,50	393,62
HL8663450	D Wassermassagedüse 90° mit Luftzufuhr, Verschraubung d 63 mm und d 20 mm Hidromasažna mlaznica 90° s dovodom zraka, spoj d 63 mm i d 20 mm		1	0,90	433,92
HL8673820	D Deckel der Massagedüse mit gebohrten 8 mm-Öffnungen für 8662250 und 8663450 Poklopac masažne mlaznice s izbušenim otvorima od 8 mm za 8662250 i 8663450		1	0,20	171,30
HL8661050	D Wassermassage-Ansaugung, Tiefe 240 mm, Anschluss 2" int. Usis hidromasaže, dubina 240 mm, priključak 2" int.		1	5,00	275,61
HL8641050	D Wassermassage-Ansaugung, Tiefe 240 mm, Anschluss 2 1/2" int. Usis hidromasaže, dubina 240 mm, priključak 2 1/2" int.		1	4,20	299,00
HL8671520	D Ansaugverschluss Ø 200 mm für 8661050 und 8641050 Poklopac usisa Ø 200 mm za 8661050 i 8641050		1	0,30	114,11
HL8674250	D Flanschsatz für Massagedüse 8661050, 8641050, 8662250 und 8663450 Komplet prirubnica za hidromasažu 8661050, 8641050, 8662250 i 8663450		1	0,50	47,79
HL7010120	D Druckluftschalter für Luftmassage Pneumatska sklopka za zračnu masažu		1	1,40	283,09
HL8712550	D Flanschsatz für den Piezo-Schalter Komplet prirubnica za piezoelektričnu sklopku		1	0,20	42,79



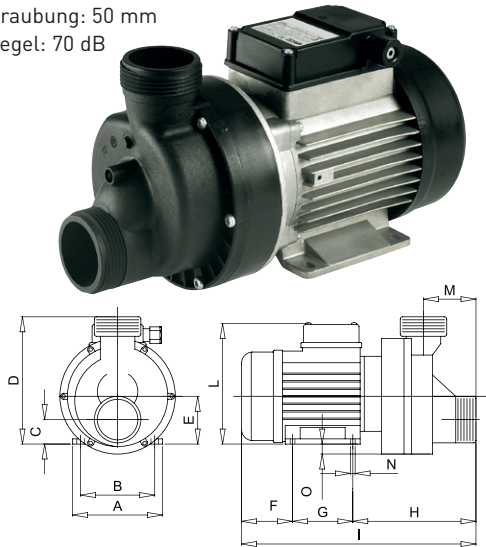
FitStar
a brand of Hugo Lahme GmbH
HUGO LAHME
GmbH

Wassermassagedüse Hidromasažna mlaznica				€	
HL8669850	D Einbauelement für die Wanddurchführung 1 1/2" int., für die Wassermassagedüse – Tiefe 240 mm, Verschraubung 1" int. und 1/2" int. Ugradbeni element za prodor kroz stijenu 1 1/2" int., za hidromasažnu mlaznicu – dubina 240 mm, spoj 1" int. i 1/2" int.		1	2,70	270,72
HL8669220	D Düse mit einer Öffnung – Gewinde 1 1/2" ext. Mlaznica s jednim otvorom – navoj 1 1/2" ext.		1	0,30	123,02
HL8669420	D Düse mit mehreren Öffnungen – Gewinde 1 1/2" ext. Mlaznica s više otvora – navoj 1 1/2" ext.		1	0,40	140,62
HL8669550	D Flanschsatz für das Einbauelement – Wanddurchführung 8669850 Komplet prirubnica za ugradbeni element za prodor kroz stijenu 8669850		1	0,50	26,23

Zentrifugalpumpen EVOLUX

für die Montage in die Wassermassagesysteme ausgelegt.

- Der Pumpenkörper ist aus Polypropylen gefertigt
- Motordeckel: IP44
- Verschraubung: 50 mm
- Lärmpegel: 70 dB



Centrifugalne pumpe EVOLUX

konstruirane su za montažu u hidromasažne sustave.

- Tijelo pumpe izrađeno je od polipropilena
- Poklopac motora: IP44
- Spoj: 50 mm
- Razina buke: 70 dB

Durchfluss m³/h | Protok m³/h

	4 m	6 m	8 m	10 m	12 m
EVOLUX 700	12,8	9,8	6,0	1,6	
EVOLUX 1000	15,2	12,0	8,2	3,4	
EVOLUX 1500		17,6	14,4	9,4	0,8
EVOLUX 2000			16,6	12,2	5,0

	A	B	C	D	E	F	G	H	I	L	M	N	O
EVOLUX 700	119	99	32,7	169	63	68	80	135	313	157	72	6,2	14
EVOLUX 1000	119	99	32,7	169	63	68	80	135	313	157	72	6,2	14
EVOLUX 1500	135	112	38	178	71	75	90	175	340	177	72	7,0	8
EVOLUX 2000	135	112	38	178	71	75	90	175	340	177	72	7,0	8

Massagepumpe | Masažna pumpa

						€
3400700	B	Pumpe EVOLUX 700, 19,2 m³/h, 230 V, 0,55 kW – Verschraubung 50 mm Pumpa EVOLUX 700, 19,2 m³/h, 230 V, 0,55 kW – spoj 50 mm		1	7,90	320,42
3401000	B	Pumpe EVOLUX 1000, 22,6 m³/h, 230 V, 0,75 kW – Verschraubung 50 mm Pumpa EVOLUX 1000, 22,6 m³/h, 230 V, 0,75 kW – spoj 50 mm		1	8,10	353,69
3401500	B	Pumpe EVOLUX 1500, 25,5 m³/h, 230 V, 0,90 kW – Verschraubung 50 mm Pumpa EVOLUX 1500, 25,5 m³/h, 230 V, 0,90 kW – spoj 50 mm		1	8,30	440,04
3402000	B	Pumpe EVOLUX 2000, 28,4 m³/h, 230 V, 1,10 kW – Verschraubung 50 mm Pumpa EVOLUX 2000, 28,4 m³/h, 230 V, 1,10 kW – spoj 50 mm		1	8,50	518,05



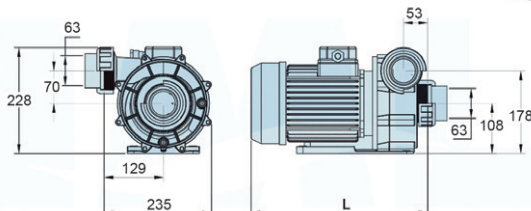
Die Pumpe ist nicht für Salz- und Meerwasser geeignet

Pumpa se ne može koristiti za slanu i morsku vodu

Zentrifugalpumpen CALA

für die Montage in die Wassermassagesysteme ausgelegt.

- Der Pumpenkörper ist aus Polypropylen gefertigt
- Motordeckel: IP55
- Verschraubung: 63 mm
- Lärmpegel: 70 dB
- Motor IE2

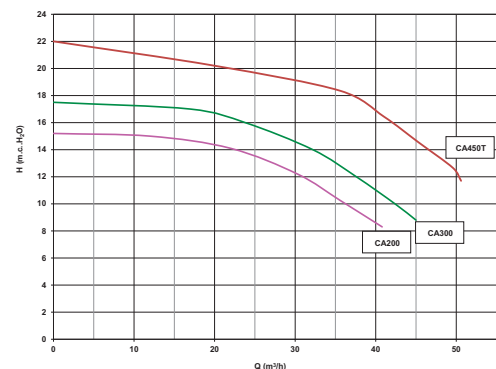


	L
CALA 200	365
CALA 300	385
CALA 450	415

Centrifugalne pumpe CALA

konstruirane su za montažu u hidromasažne sustave.

- Tijelo pumpe izrađeno je od polipropilena
- Poklopac motora: IP55
- Spoj: 63 mm
- Razina buke: 70 dB
- Motor IE2



Massagepumpe | Masažna pumpa

						€
34CA200M	B	Pumpe CALA 200M, 35,6 m³/h, 230 V, 1,50 kW – Verschraubung 63 mm Pumpa CALA 200M, 35,6 m³/h, 230 V, 1,50 kW – spoj 63 mm		1	16,5	539,52
34CA300M	B	Pumpe CALA 300M, 40,8 m³/h, 230 V, 2,20 kW – Verschraubung 63 mm Pumpa CALA 300M, 40,8 m³/h, 230 V, 2,20 kW – spoj 63 mm		1	19,5	624,21
34CA300T	B	Pumpe CALA 300T, 40,8 m³/h, 400 V, 2,20 kW – Verschraubung 63 mm Pumpa CALA 300T, 40,8 m³/h, 400 V, 2,20 kW – spoj 63 mm		1	19,5	572,25
34CA450T	B	Pumpe CALA 450T, 55,4 m³/h, 400 V, 3,30 kW – Verschraubung 63 mm Pumpa CALA 450T, 55,4 m³/h, 400 V, 3,30 kW – spoj 63 mm		1	22,5	882,62



Die Pumpen sind ebenfalls für Salz- und Meerwasser geeignet.

Pumpa je pogodna za uporabu sa slanom/morskom vodom.



2. Platz im Wettbewerb „Avfol Grand Prix 2024 – Pool des Jahres“ – Fa Renref & Stevenson s.r.o.
2. mjesto na natjecanju „AVfol Grand Prix 2024 – Bazen godine“ – tvrtka Renref & Stevenson s.r.o.



3. Platz im Wettbewerb „Avfol Grand Prix 2024 – Pool des Jahres“ – Fa Bowling-pool s.r.o.
3. mjesto na natjecanju „AVfol Grand Prix 2024 – Bazen godine“ – tvrtka Bowling-pool s.r.o.